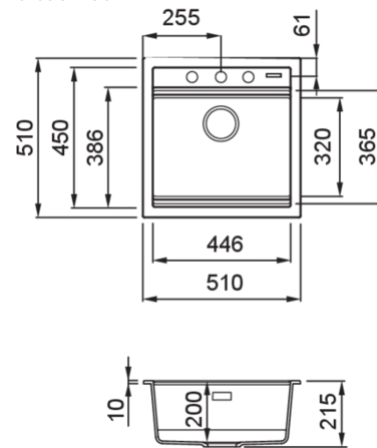


## BEST 104



## Disegno tecnico



### CARATTERISTICHE PRODOTTO

<b>Descrizione</b>	Lavello 1 vasca
<b>Modello</b>	BEST 104
<b>Base (mm)</b>	500     600 se inizio composizione
<b>Installazioni</b>	Sopratop
<b>Dimensioni (mm)</b>	510 x 510
<b>Foro da Incasso (mm)</b>	490 x 480
<b>Profondità Vasca (mm)</b>	200



### DATI LOGISTICI

<b>Peso Lordo (kg)</b>	12,60
<b>Peso Netto (kg)</b>	9,00
<b>Dimensioni Imballo (kg)</b>	690 x 575 x 300
<b>Volume Imballo (kg)</b>	0,119

### CARATTERISTICHE IMBALLO

#### Imballo

Sifone salvaspazio, piletta Flow Pro integrata, troppopieno rettangolare e ganci.

#### Corredi

Corredo del lavello Bundle: Colander, Drainer Flex, sifone salvaspazio, piletta Flow Pro integrata, troppopieno rettangolare e ganci.

## KERATEK



**LKB10486** K86  
8032557029434



**LKB10493** K93  
8032861020448



**LKB10495** K95  
8032861020486



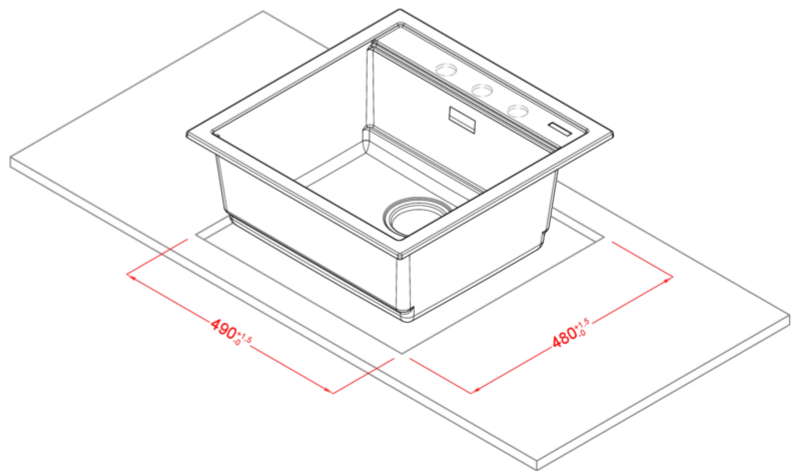
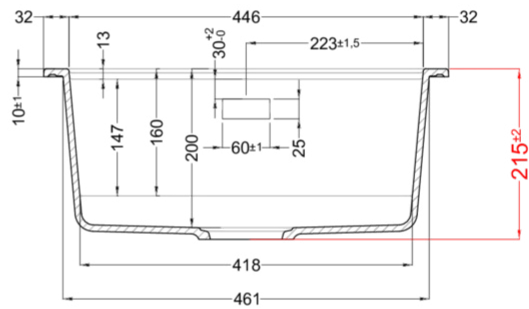
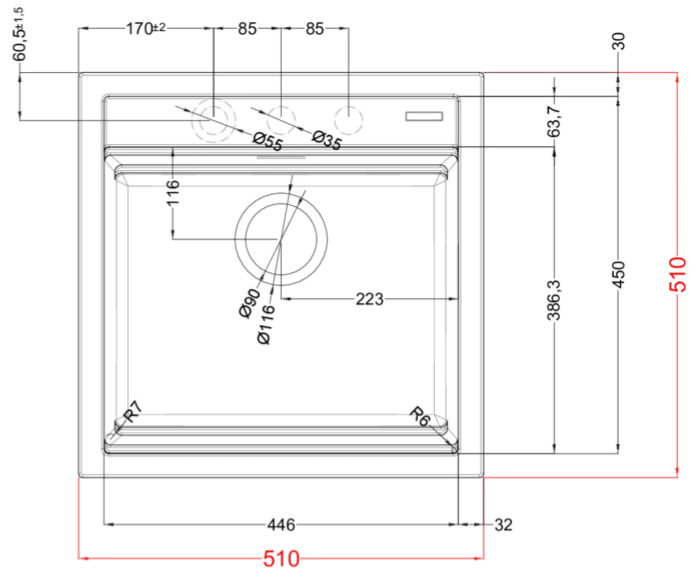
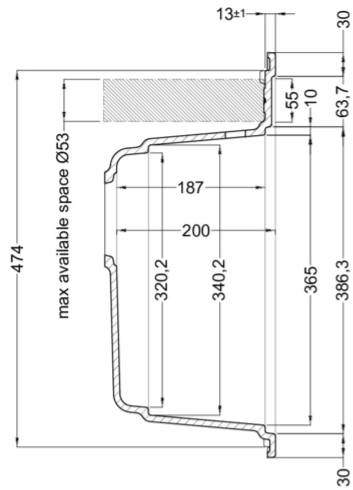
**LKB10496** K96  
8032861020455



**LKB10497** K97  
8032861020493



**LKB10499** K99  
8032861020509



## BEST 104

general tolerances where not expressly communicated ±0.2%  
connection dimensions according to UNI EN 695