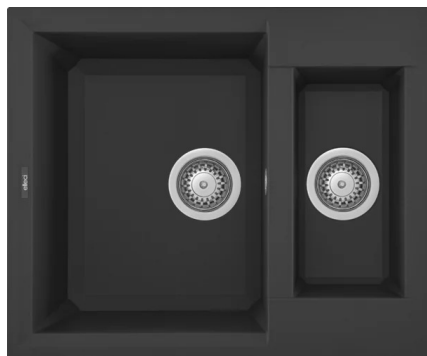
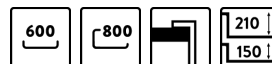
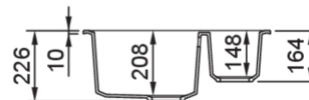
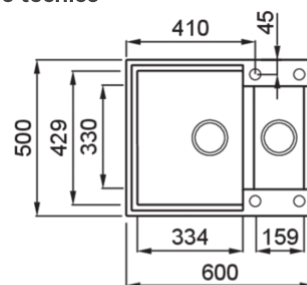


EASY 150



Disegno tecnico



CARATTERISTICHE PRODOTTO

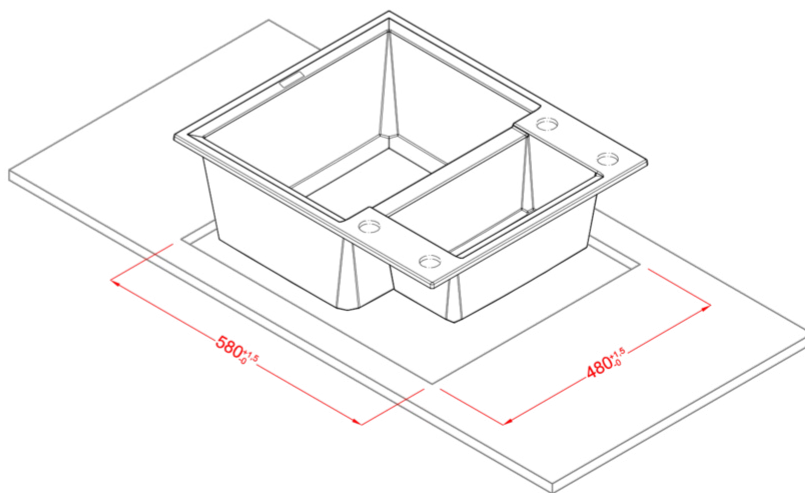
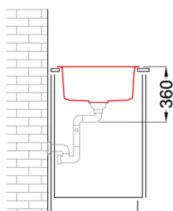
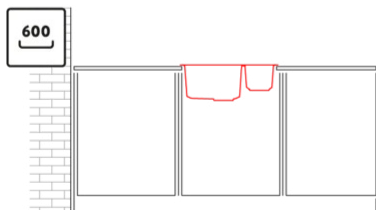
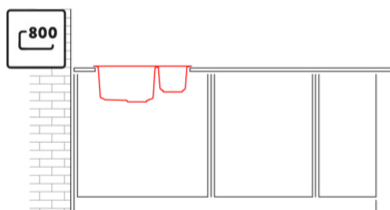
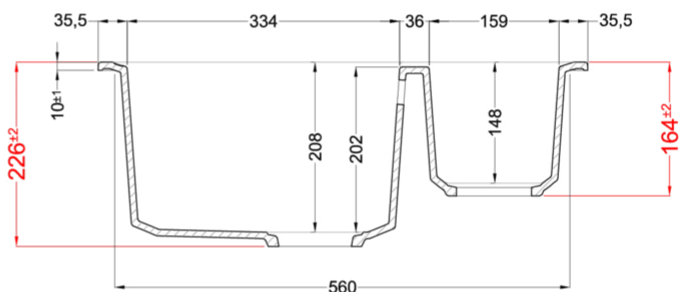
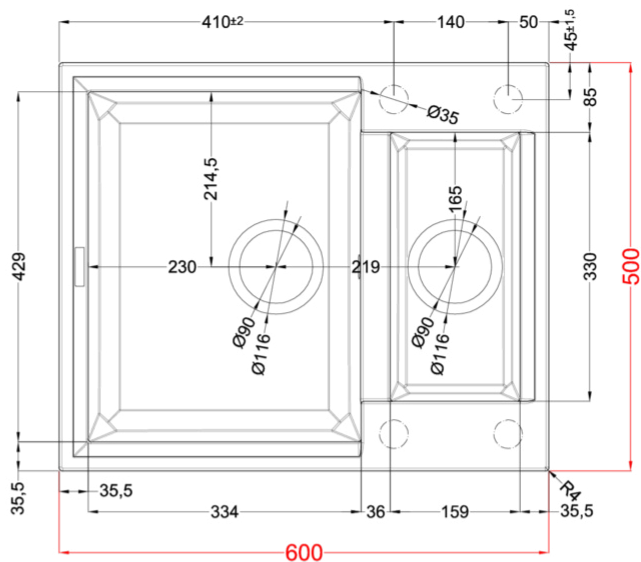
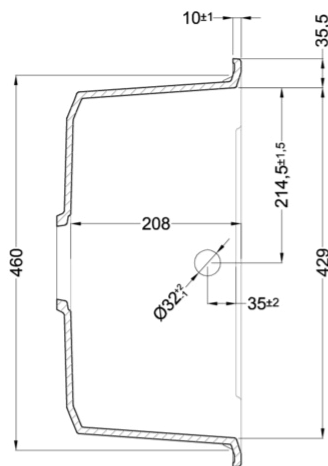
Descrizione	Lavello 1 vasca ½
Modello	EASY 150
Base (mm)	600 800 se inizio composizione
Installazioni	Sopratop
Dimensioni (mm)	600 x 500
Foro da Incasso (mm)	580 x 480
Numero Vasche	1,5

DATI LOGISTICI

Peso Lordo (kg)	15,31
Peso Netto (kg)	9,90
Dimensioni Imballo (kg)	690 x 575 x 300
Volume Imballo (kg)	0,119

CARATTERISTICHE IMBALLO

Imballo	Cartone e polietilene
Corredi	Sifone salvaspazio, troppopieno tondo, pilette e ganci.



EASY 150

general tolerances where not expressly communicated $\pm 0.2\%$
connection dimensions according to UNI EN 695

