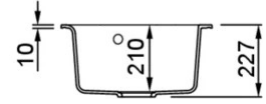
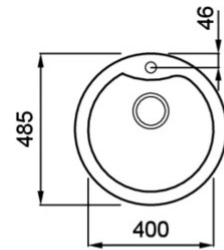


EGO ROUND

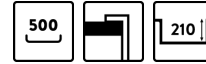


Disegno tecnico



CARATTERISTICHE PRODOTTO

Descrizione	Lavello 1 vasca
Modello	EGO ROUND
Base (mm)	500
Installazioni	Sopratop
Dimensioni (mm)	Ø 485
Foro da Incasso (mm)	Ø 465
Numero Vasche	1
Profondità Vasca (mm)	210



DATI LOGISTICI

Peso Lordo (kg)	10,30
Peso Netto (kg)	5,80
Dimensioni Imballo (kg)	575 x 575 x 300
Volume Imballo (kg)	0,099

CARATTERISTICHE IMBALLO

Imballo	Cartone e polistirolo
Corredi	Sifone salvaspazio, troppopieno tondo, pilette e ganci.

GRANITEK

METAL



LMEROU73 M73
8031873950071



LMEROU79 M79
8032557952886

GRANITEK

MATT



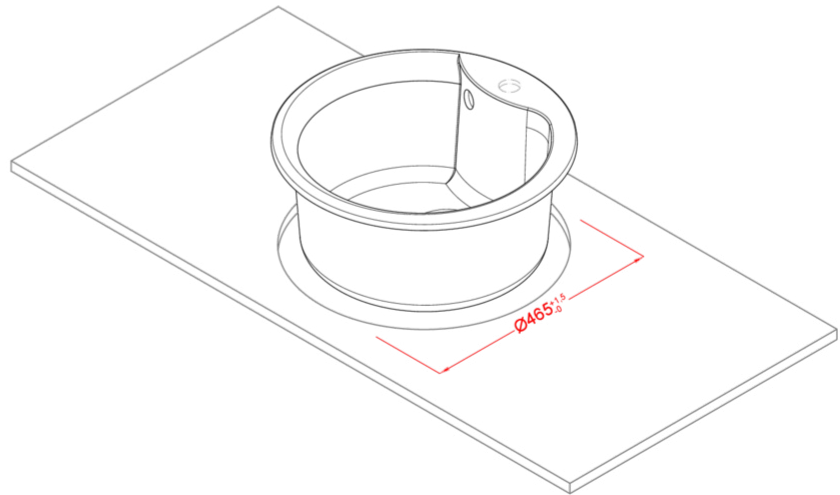
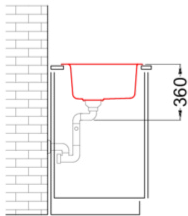
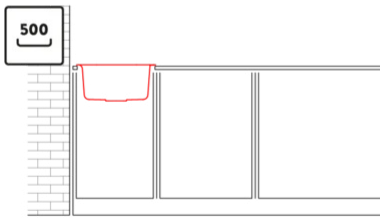
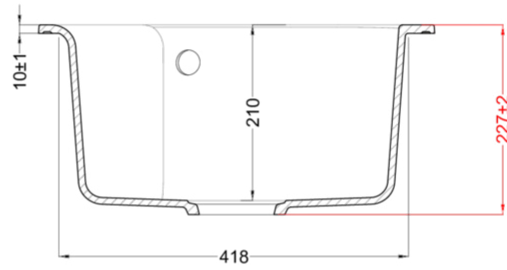
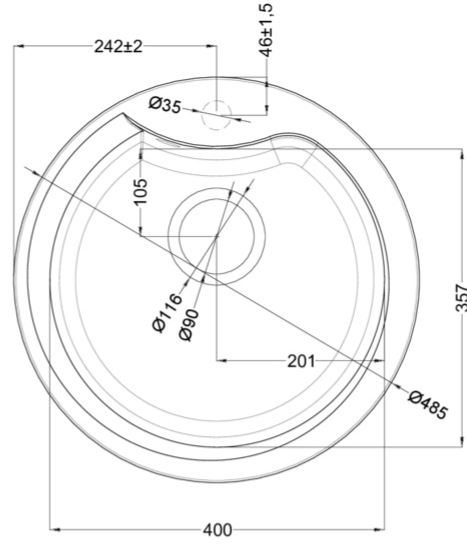
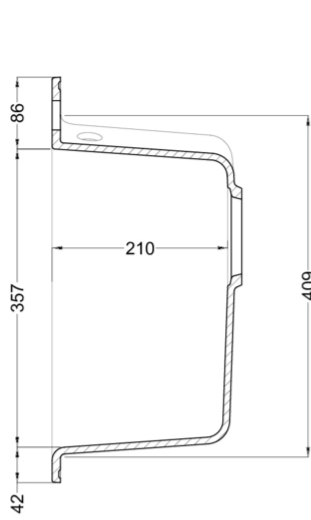
LGEROU40 G40
8032861042020



LGEROU43 G43
8032557037347



LGEROU68 G68
8031873050221



EGO ROUND

general tolerances where not expressly communicated $\pm 0.2\%$
connection dimensions according to UNI EN 695

