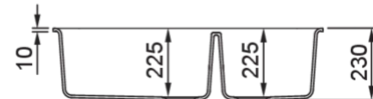
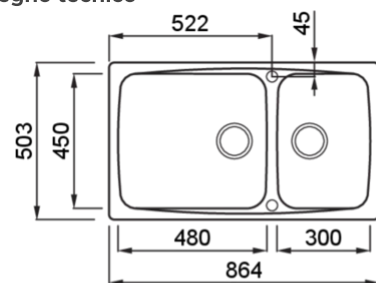


FOX 450



Disegno tecnico



CARATTERISTICHE PRODOTTO

Descrizione	Lavello 2 vasche
Modello	FOX 450
Base (mm)	900
Installazioni	Sopratop
Dimensioni (mm)	864 x 503
Foro da Incasso (mm)	840 x 490
Numero Vasche	2

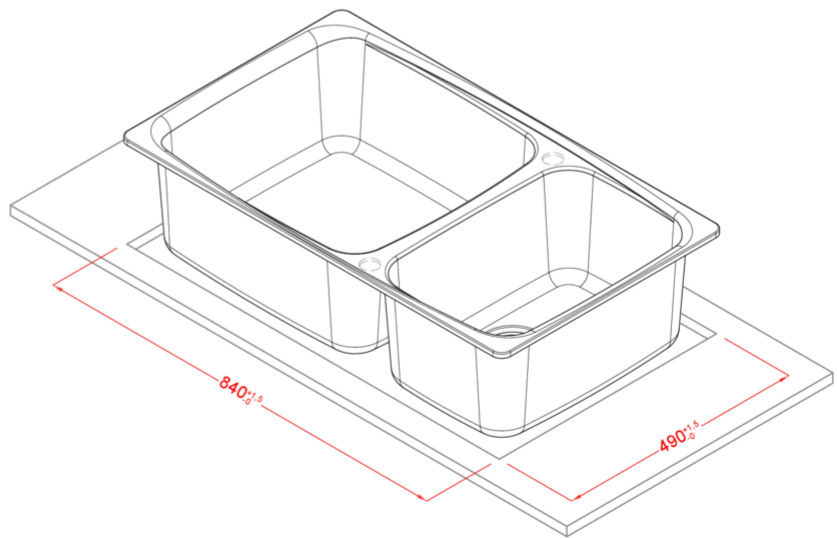
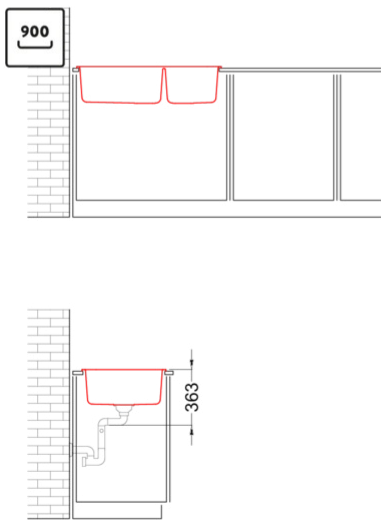
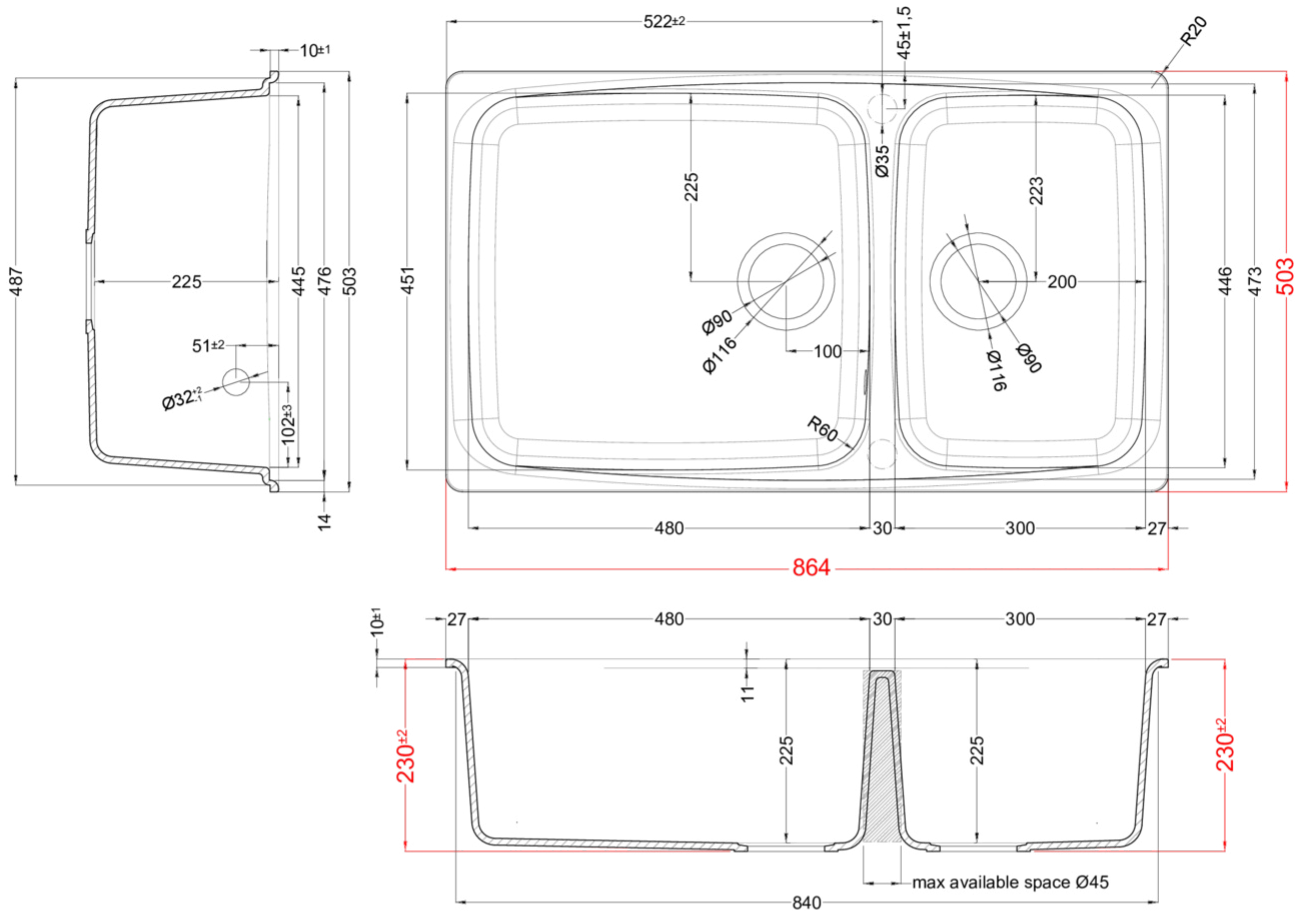


DATI LOGISTICI

Peso Lordo (kg)	22,48
Peso Netto (kg)	16,50
Dimensioni Imballo (kg)	940 x 585 x 300
Volume Imballo (kg)	0,165

CARATTERISTICHE IMBALLO

Imballo	Cartone e polietilene
Corredi	Sifone salvaspazio, troppopieno tondo, pilette e ganci.



FOX 450

general tolerances where not expressly communicated $\pm 0.2\%$
connection dimensions according to UNI EN 695