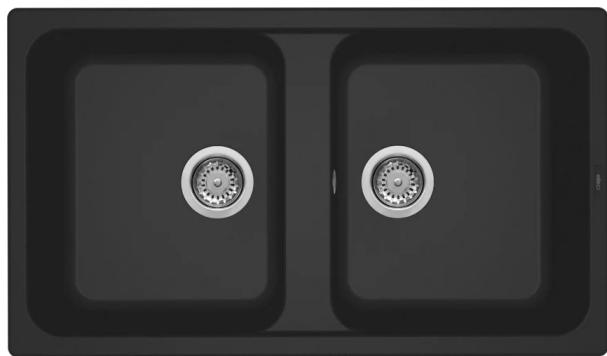
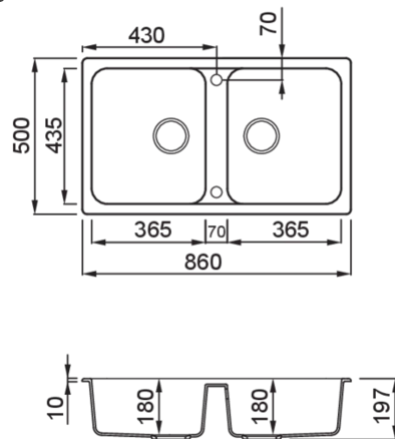


LIFE 450



Disegno tecnico



CARATTERISTICHE PRODOTTO

Descrizione	Lavello 2 vasche
Modello	LIFE 450
Base (mm)	900
Installazioni	Sopratop
Dimensioni (mm)	860 x 500
Foro da Incasso (mm)	840 x 480



DATI LOGISTICI

Dimensioni Imballo (kg)	940 x 575 x 300
Volume Imballo (kg)	0,162

CARATTERISTICHE IMBALLO

Corredi Sifone salvaspazio, troppopieno tondo, pilette e ganci.

GRANITEK

METAL



LM245073 M73
8032557110316



LM245079 M79
8032557110323

GRANITEK

MATT



LG245078 G78
8032557068242



LG245040 G40
8032557068174



LG245043 G43
8032557068181



LG245048 G48
8032557068198



LG245068 G68
8032557068235

GRANITEK

CLASSIC



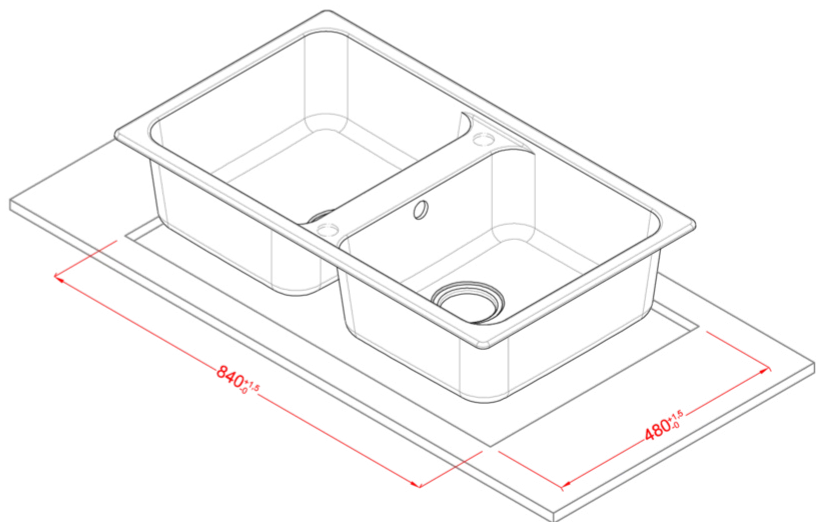
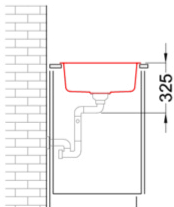
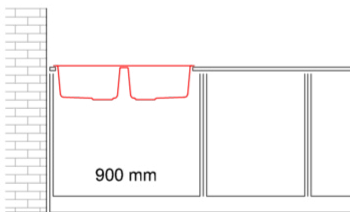
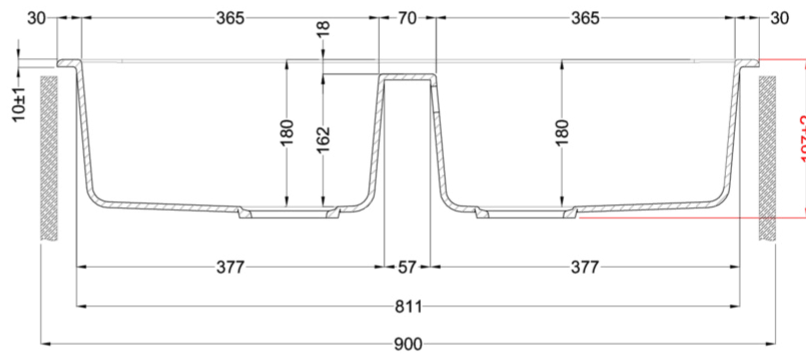
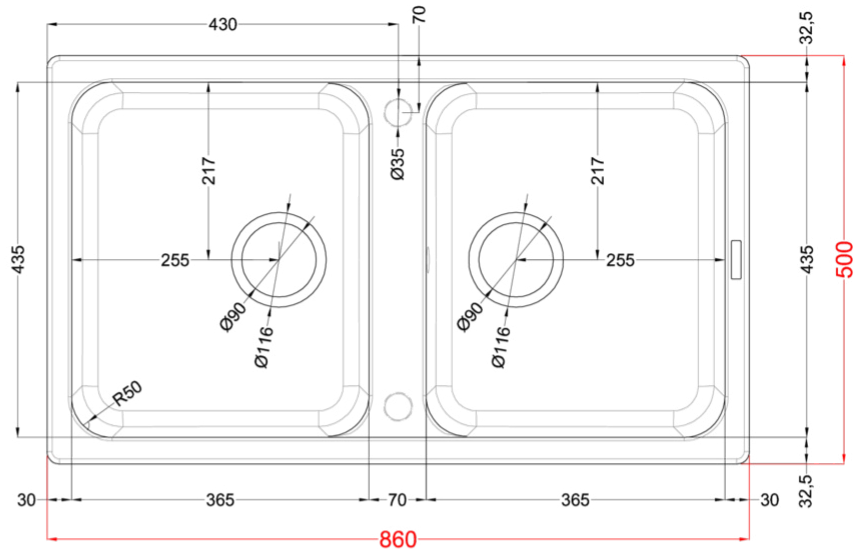
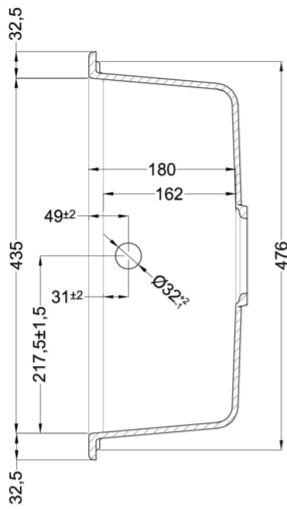
LG245051 G51
8032557068204



LG245059 G59
8032557068211



LG245062 G62
8032557068228



LIFE 450

general tolerances where not expressly communicated $\pm 0.2\%$
connection dimensions according to UNI EN 695

