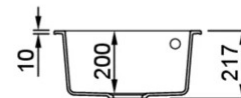
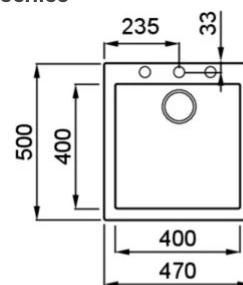


QUADRA 102



Disegno tecnico



CARATTERISTICHE PRODOTTO

Descrizione	Lavello 1 vasca
Modello	QUADRA 102
Base (mm)	450 500 se inizio composizione
Installazioni	Sopratop
Dimensioni (mm)	470 x 500
Foro da Incasso (mm)	450 x 480
Numero Vasche	1
Profondità Vasca (mm)	200

DATI LOGISTICI

Peso Lordo (kg)	15,74
Peso Netto (kg)	10,30
Dimensioni Imballo (kg)	690 x 570 x 300
Volume Imballo (kg)	0,119

CARATTERISTICHE IMBALLO

Imballo	Cartone e polietilene
Corredi	Sifone salvaspazio, troppopieno tondo, pilette e ganci.

KERATEK



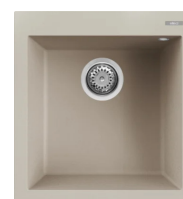
LKQ10299 K99
8032557025863



LKQ10297 K97
8032557025856



LKQ10296 K96
8032557025849



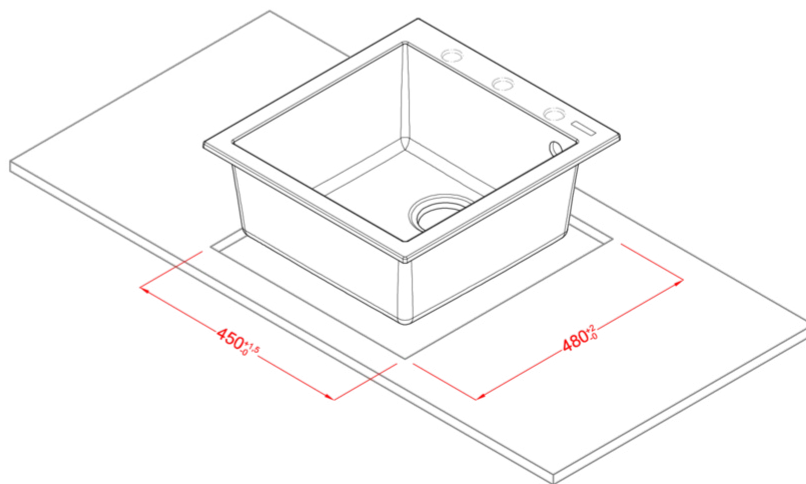
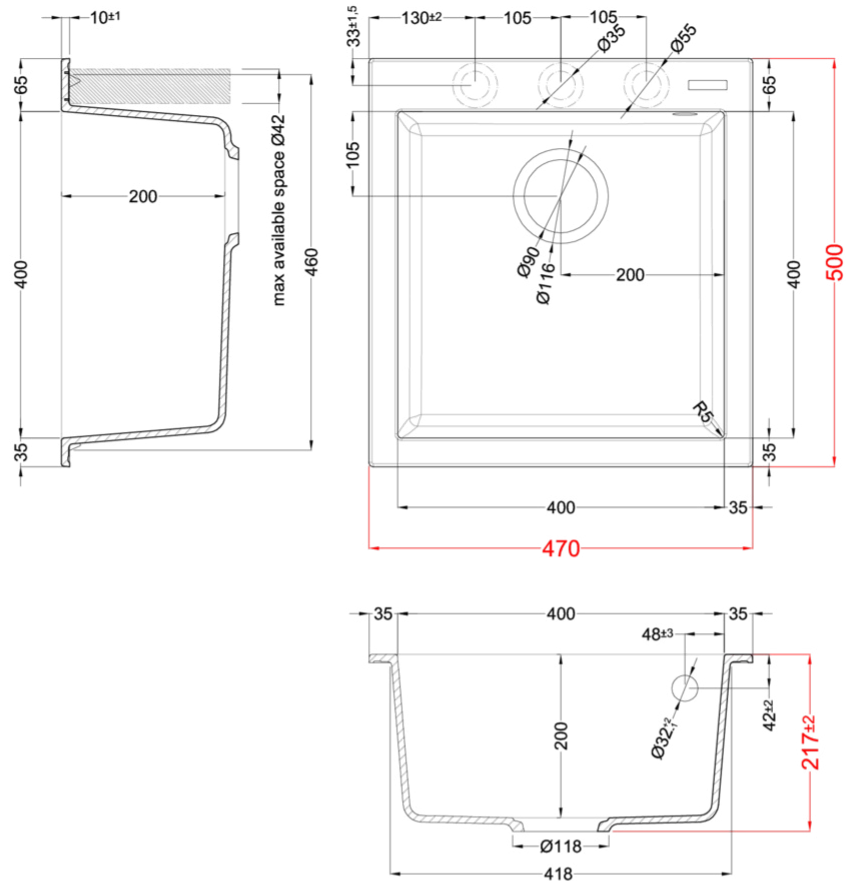
LKQ10295 K95
8032557025832



LKQ10293 K93
8032557025825



LKQ10286 K86
8032557025818



QUADRA 102

general tolerances where not expressly communicated $\pm 0.2\%$
connection dimensions according to UNI EN 695

