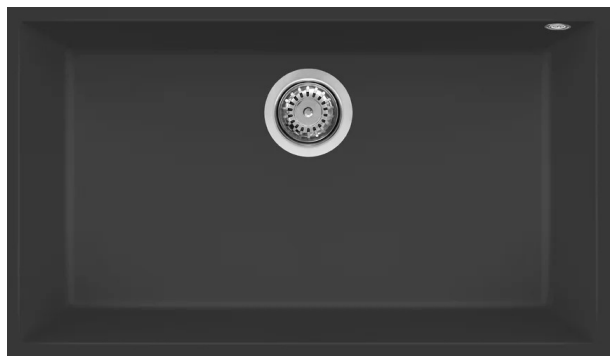
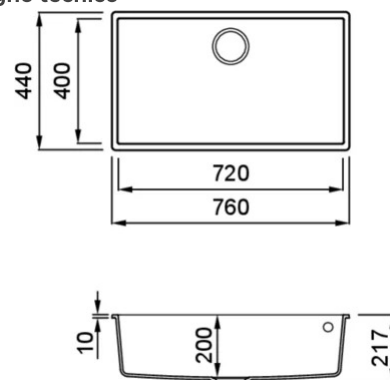


## QUADRA 130 SOTTOTOP



### Disegno tecnico



#### CARATTERISTICHE PRODOTTO

<b>Descrizione</b>	Lavello 1 vasca
<b>Modello</b>	QUADRA 130 SOTTOTOP
<b>Base (mm)</b>	800
<b>Installazioni</b>	Sottotop
<b>Dimensioni (mm)</b>	760 x 440
<b>Foro da Incasso (mm)</b>	720 x 400 R5
<b>Numero Vasche</b>	1
<b>Profondità Vasca (mm)</b>	200



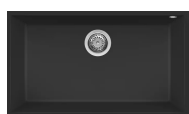
#### DATI LOGISTICI

<b>Peso Lordo (kg)</b>	16,36
<b>Peso Netto (kg)</b>	12,61
<b>Dimensioni Imballo (kg)</b>	870 x 575 x 300
<b>Volume Imballo (kg)</b>	0,150

#### CARATTERISTICHE IMBALLO

<b>Imballo</b>	Cartone e polietilene
<b>Corredi</b>	Sifone salvaspazio, troppopieno tondo, pilette e ganci.

## KERATEK



**LKQ13086BSO** K86  
8031873020880



**LKQ13093BSO** K93  
8031873027384



**LKQ13095BSO** K95  
8031873025885



**LKQ13096BSO** K96  
8031873020873



**LKQ13097BSO** K97  
8031873027407



**LKQ13099BSO** K99  
8031873027421

## GRANITEK

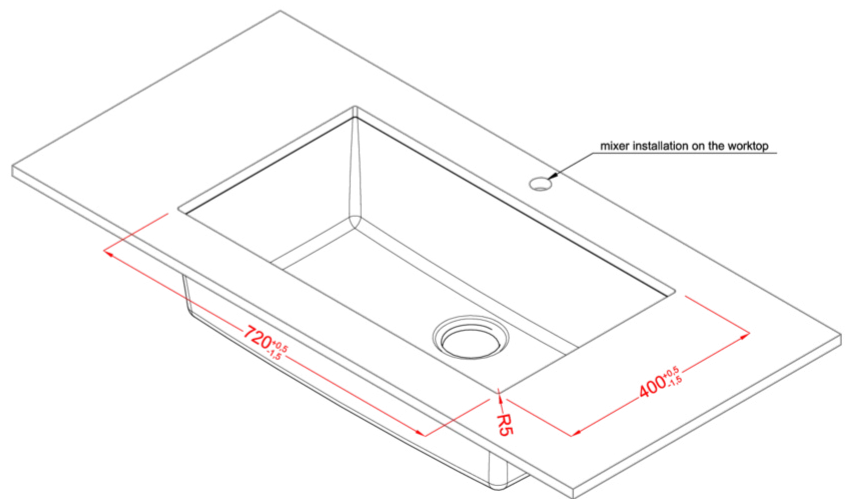
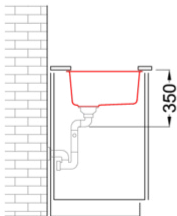
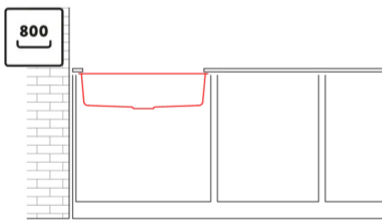
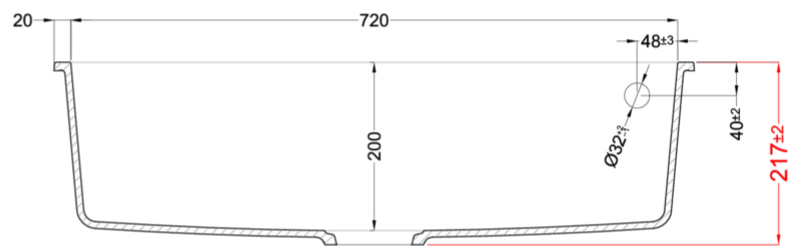
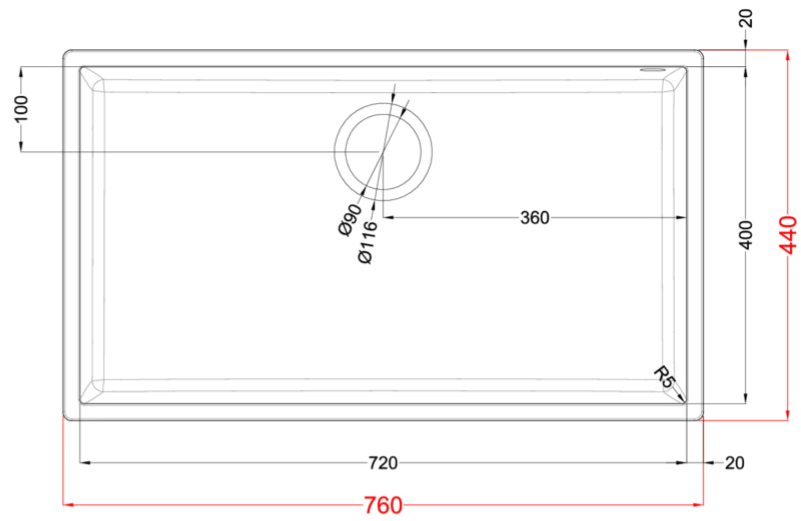
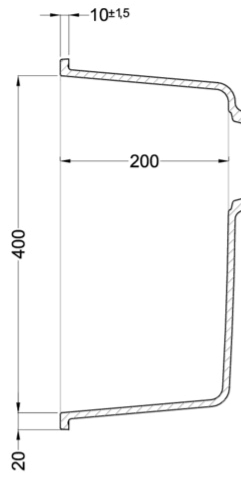
#### METAL



**LMQ13073BSO** M73  
8032861956815



**LMQ13079BSO** M79  
8032557953029



## QUADRA 130 UNDERMOUNT

general tolerances where not expressly communicated  $\pm 0.2\%$   
connection dimensions according to UNI EN 695



