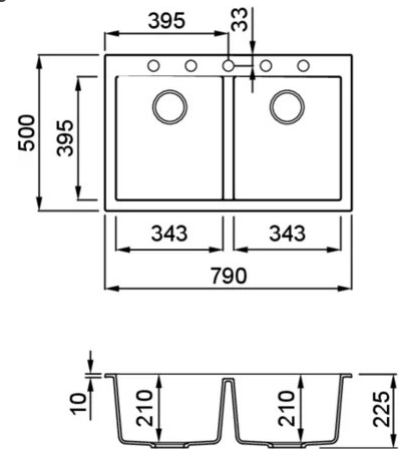


## QUADRA 350



### Disegno tecnico



#### CARATTERISTICHE PRODOTTO

<b>Descrizione</b>	Lavello 2 vasche
<b>Modello</b>	QUADRA 350
<b>Base (mm)</b>	800
<b>Installazioni</b>	Sopratop
<b>Dimensioni (mm)</b>	790 x 500
<b>Foro da Incasso (mm)</b>	770 x 480
<b>Numero Vasche</b>	2



#### DATI LOGISTICI

<b>Peso Lordo (kg)</b>	20,18
<b>Peso Netto (kg)</b>	14,20
<b>Dimensioni Imballo (kg)</b>	870 x 575 x 300
<b>Volume Imballo (kg)</b>	0,150

#### CARATTERISTICHE IMBALLO

<b>Imballo</b>	Cartone e polietilene
<b>Corredi</b>	Sifone salvaspazio, troppopieno tondo, pilette e ganci.

## KERATEK



**LKQ35086** K86  
8031873020323



**LKQ35093** K93  
8031873027674



**LKQ35095** K95  
8031873027698



**LKQ35096** K96  
8031873020330



**LKQ35097** K97  
8031873027711



**LKQ35099** K99  
8031873027735

## GRANITEK

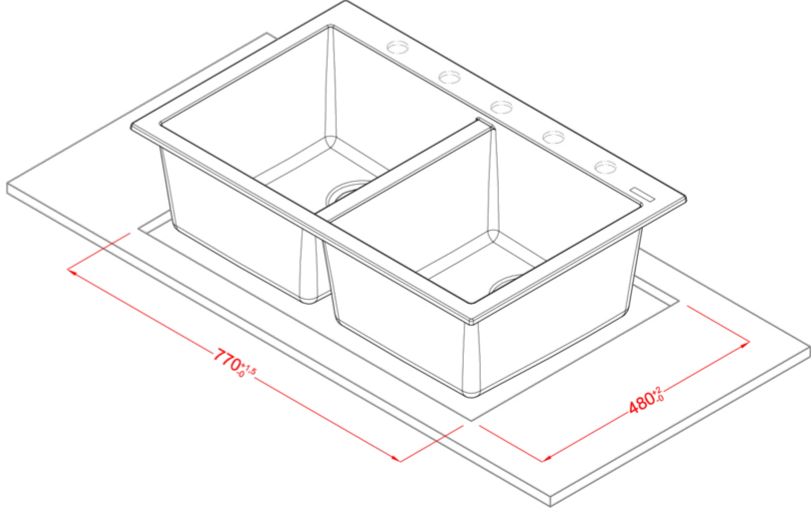
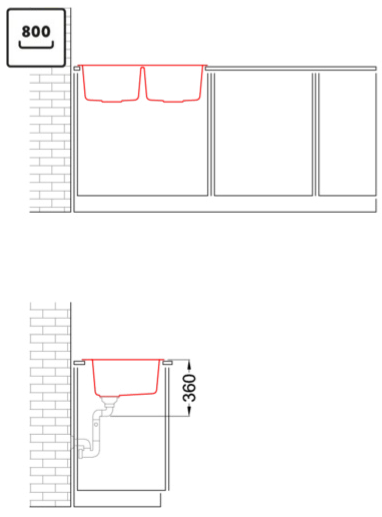
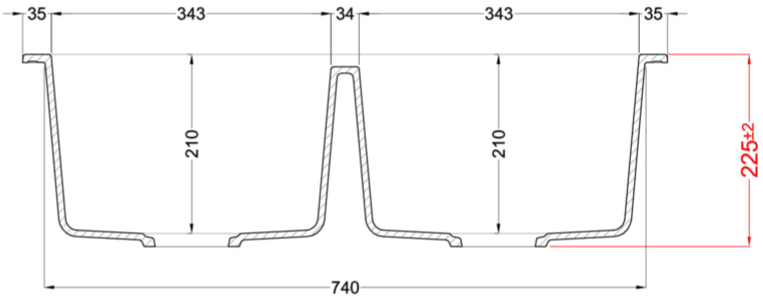
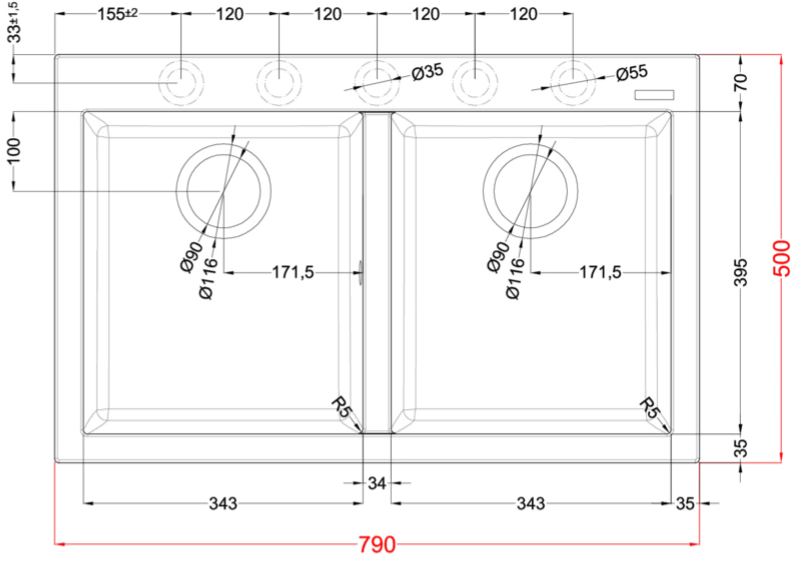
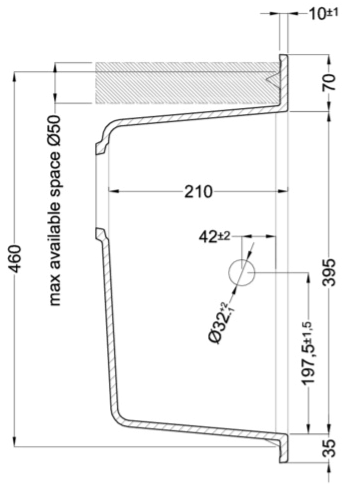
#### METAL



**LMQ35073** M73  
8032861953609



**LMQ35079** M79  
8032861953647



# QUADRA 350

general tolerances where not expressly communicated ±0.2%  
connection dimensions according to UNI EN 695

