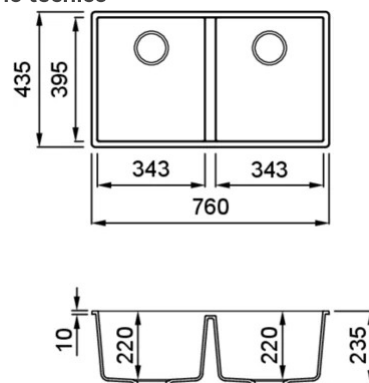


QUADRA 350 SOTTOTOP



Disegno tecnico



CARATTERISTICHE PRODOTTO

Descrizione	Lavello 2 vasche
Modello	QUADRA 350 SOTTOTOP
Base (mm)	800
Installazioni	Sottotop
Dimensioni (mm)	760 x 435
Foro da Incasso (mm)	720 x 395 R5
Numero Vasche	2



DATI LOGISTICI

Peso Lordo (kg)	14,64
Peso Netto (kg)	10,89
Dimensioni Imballo (kg)	870 x 575 x 300
Volume Imballo (kg)	0,150

CARATTERISTICHE IMBALLO

Imballo	Cartone e polietilene
Corredi	Sifone salvaspazio, troppopieno tondo, pilette e ganci.

KERATEK



LKQ35086BSO K86
8031873020385



LKQ35093BSO K93
8031873027681



LKQ35095BSO K95
8031873027704



LKQ35096BSO K96
8031873020378



LKQ35097BSO K97
8031873027728



LKQ35099BSO K99
8031873027759

GRANITEK

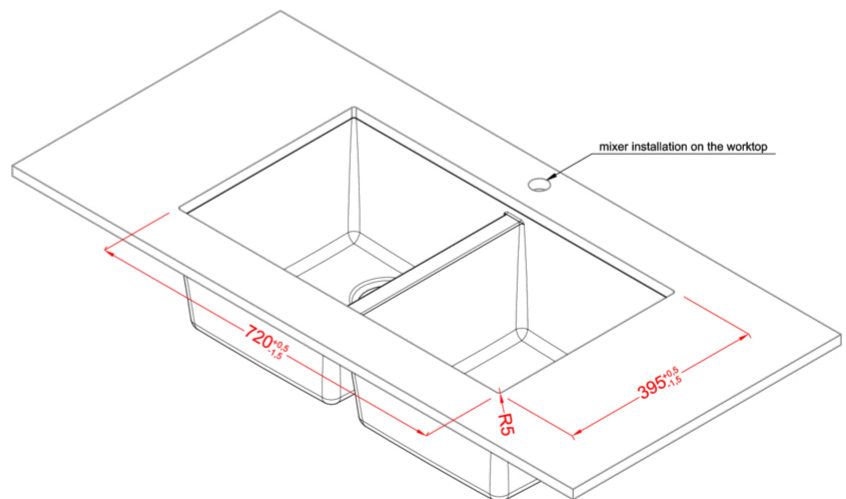
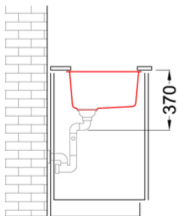
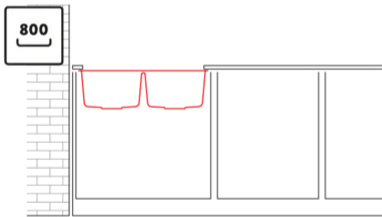
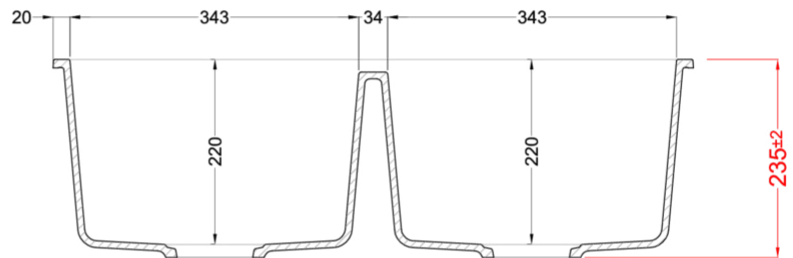
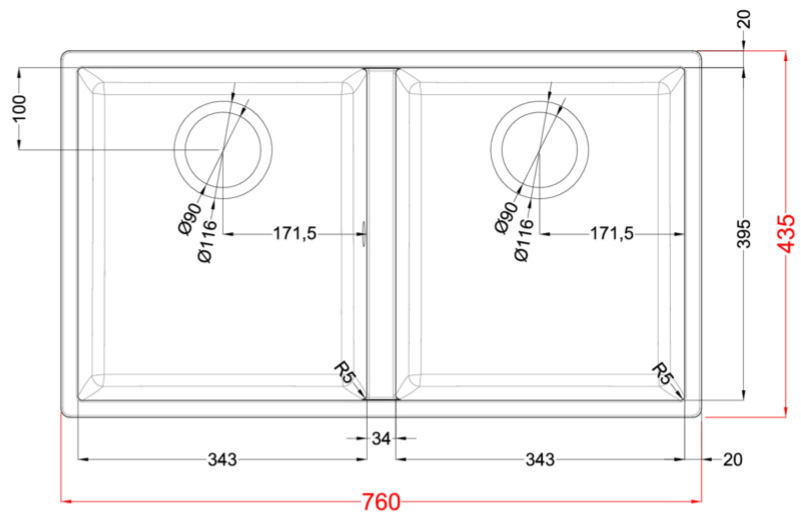
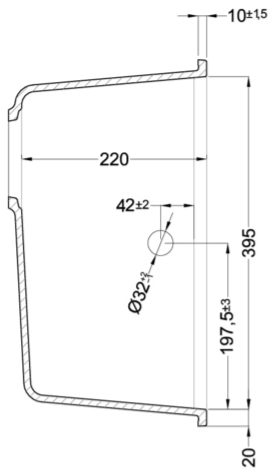
METAL



LMQ35073BSO M73
8032861953616



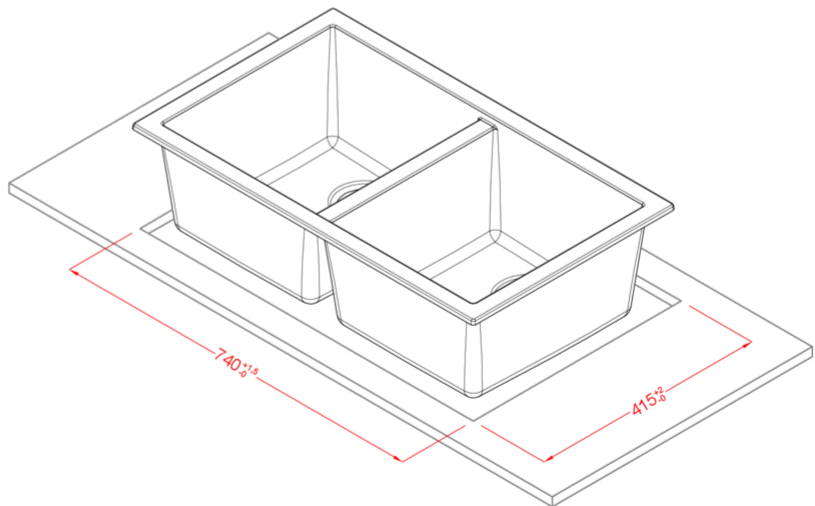
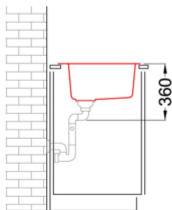
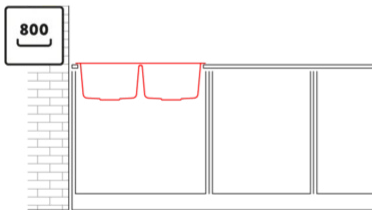
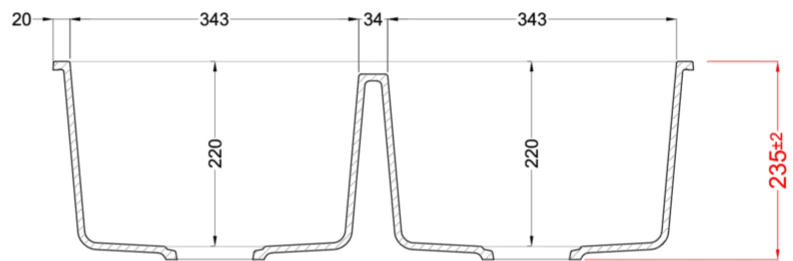
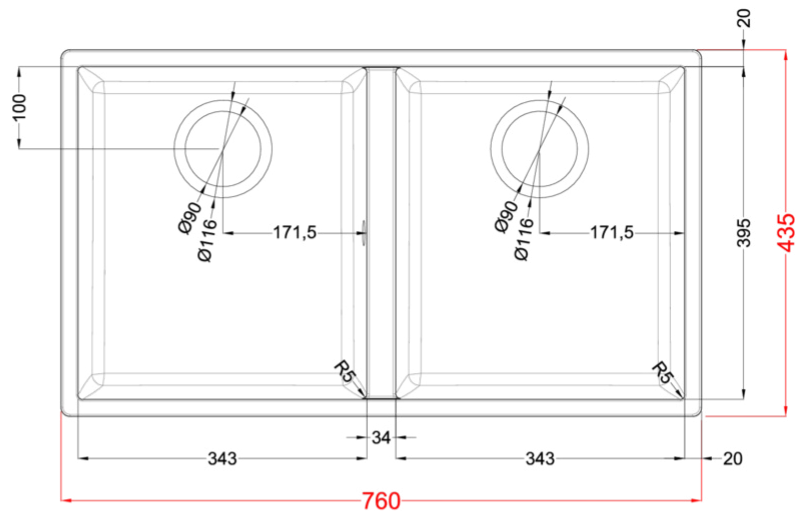
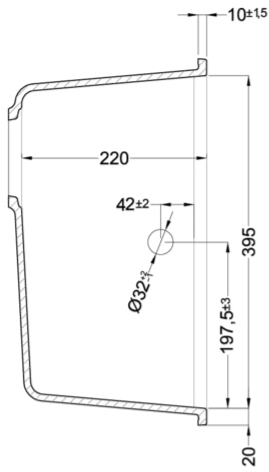
LMQ35079BSO M79
8032861953654



QUADRA 350 UNDERMOUNT

general tolerances where not expressly communicated ±0.2%
connection dimensions according to UNI EN 695





QUADRA 350

general tolerances where not expressly communicated $\pm 0.2\%$
connection dimensions according to UNI EN 695

