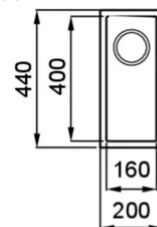


QUADRA 50 SOTTOTOP



Disegno tecnico



CARATTERISTICHE PRODOTTO

Descrizione	Lavello 1 vasca
Modello	QUADRA 50 SOTTOTOP
Base (mm)	300
Installazioni	Sottotop
Dimensioni (mm)	200 x 440
Foro da Incasso (mm)	160 x 400 R5
Numero Vasche	1
Profondità Vasca (mm)	155

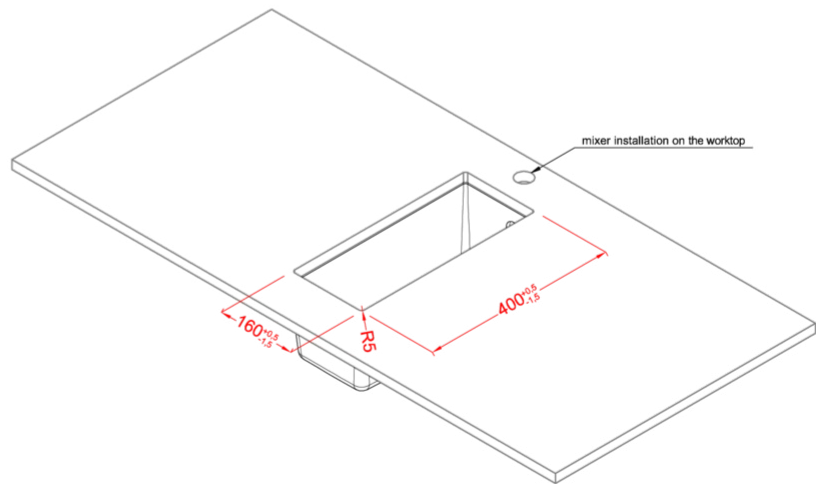
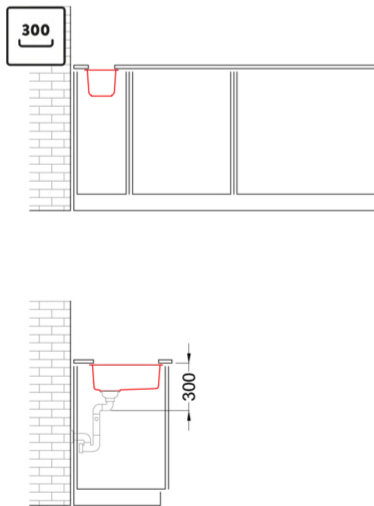
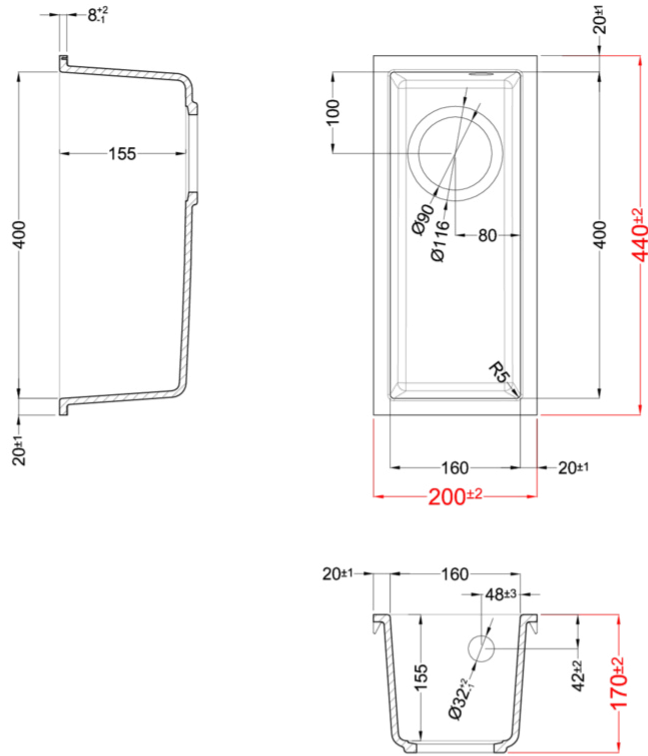


DATI LOGISTICI

Peso Lordo (kg)	5,43
Peso Netto (kg)	4,04
Dimensioni Imballo (kg)	550 x 280 x 250
Volume Imballo (kg)	0,038

CARATTERISTICHE IMBALLO

Imballo	Cartone e polistirolo
Corredi	Sifone salvaspazio, troppopieno tondo, pilette e ganci.



QUADRA 50 UNDERMOUNT

general tolerances where not expressly communicated $\pm 0.2\%$
connection dimensions according to UNI EN 695



