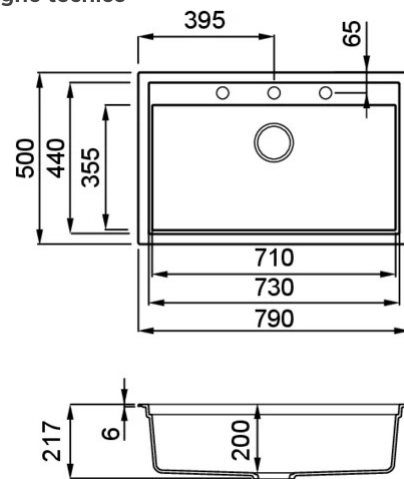


SINTESI 130



Disegno tecnico



CARATTERISTICHE PRODOTTO

Descrizione	Lavello 1 vasca *Disponibile con piletta color: Black Matt, Light Gold, Inox
Modello	SINTESI 130
Base (mm)	800
Installazioni	Sopratop, Filotop
Dimensioni (mm)	790 x 500
Foro da Incasso (mm)	770 x 480 mm (Sopratop), da dima* (Filotop)
Profondità Vasca (mm)	200

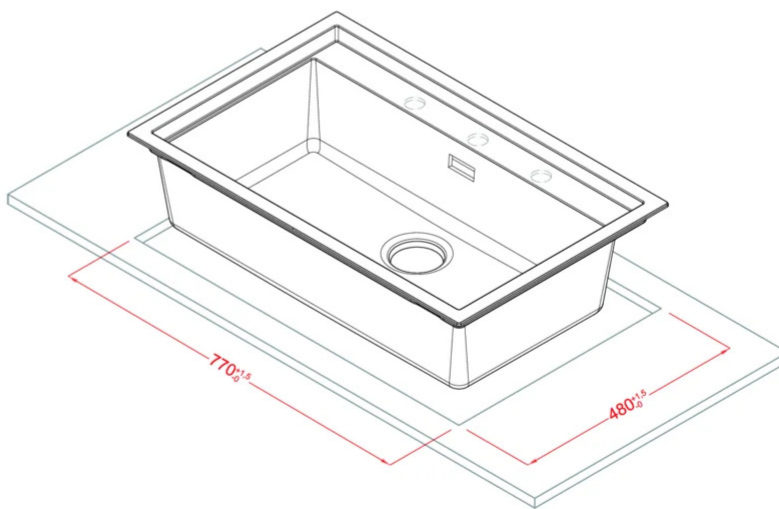
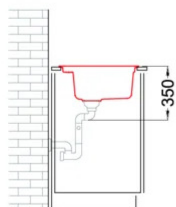
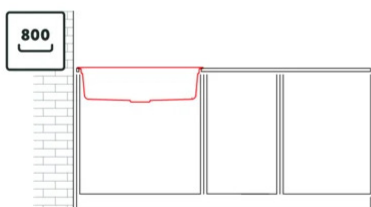
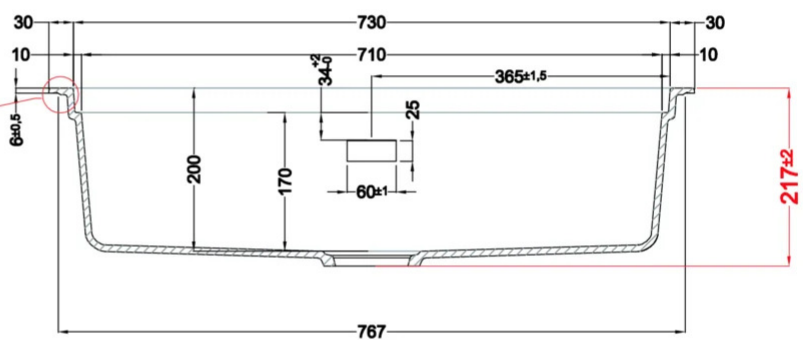
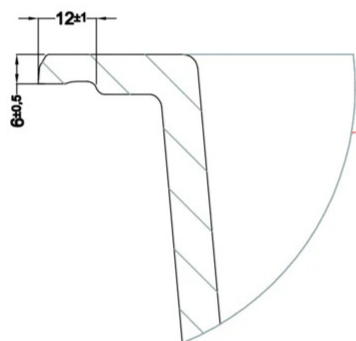
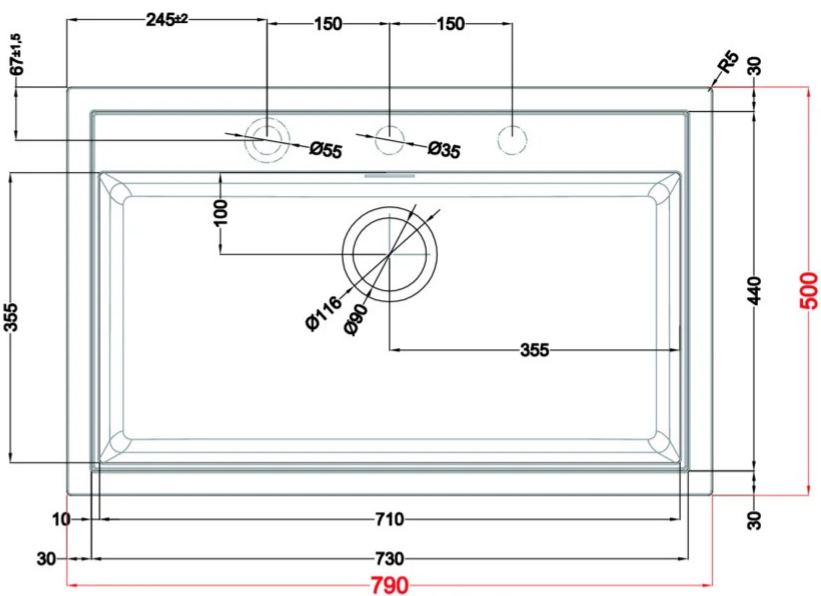
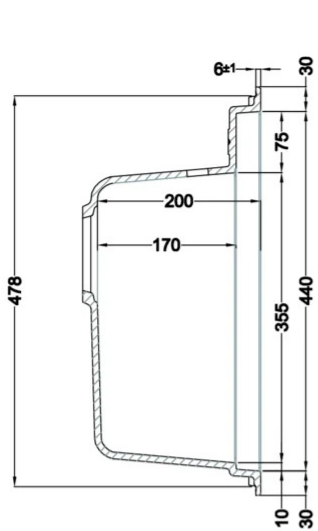


DATI LOGISTICI

Dimensioni Imballo (kg)	870 x 575 x 300
Volume Imballo (kg)	0,150

CARATTERISTICHE IMBALLO

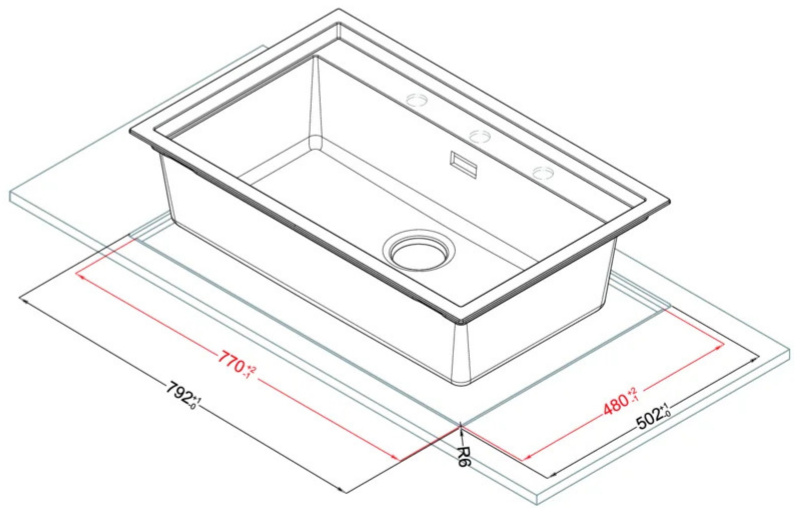
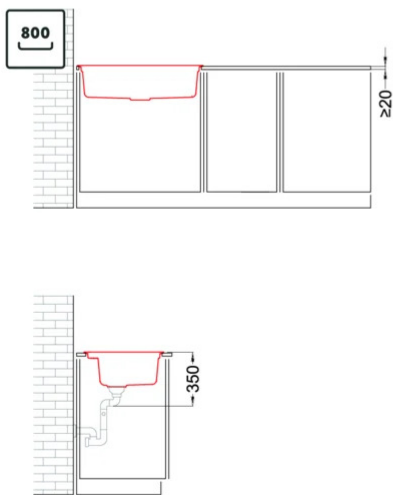
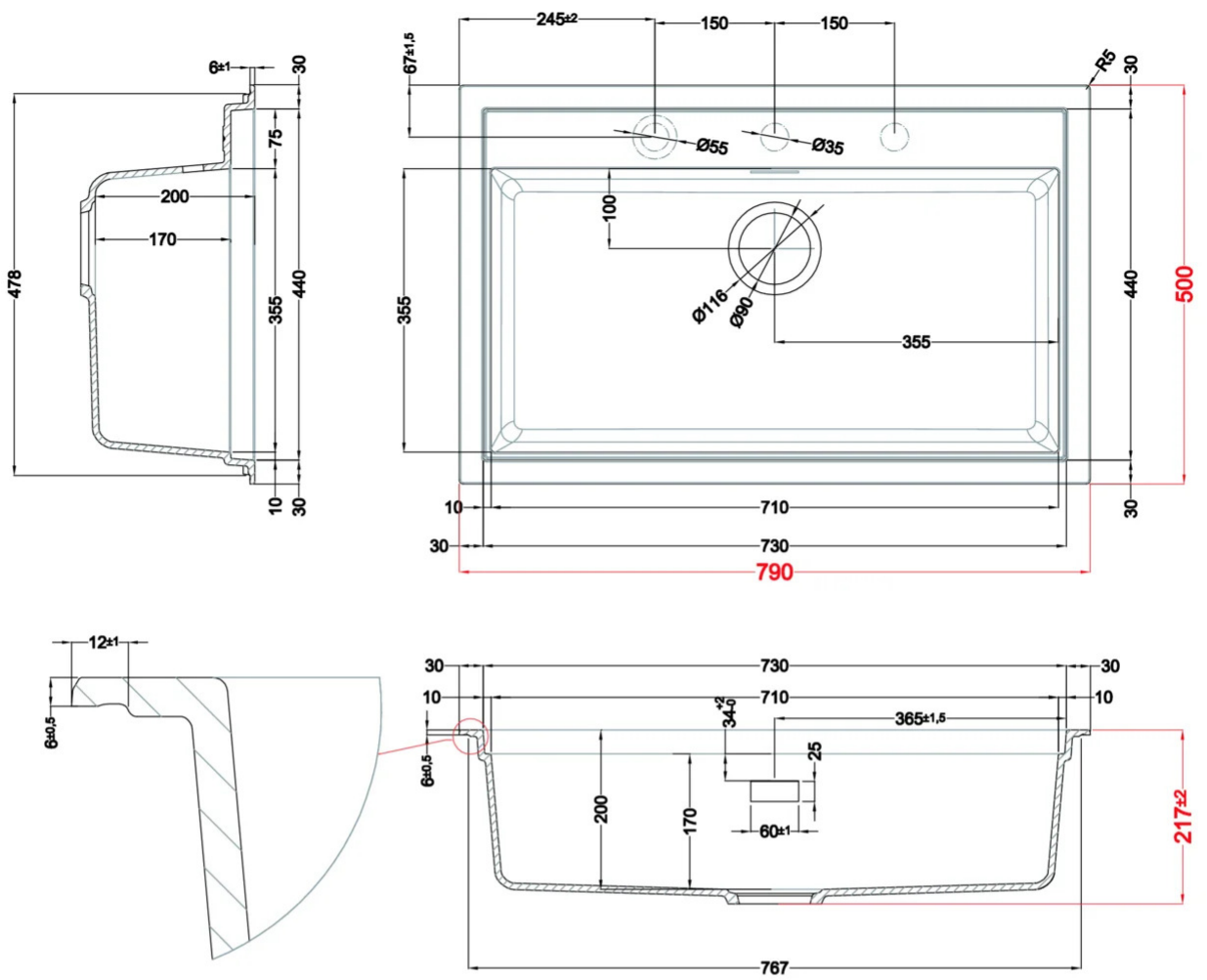
Imballo	Cartone e polietilene
----------------	-----------------------



SINTESI 130

general tolerances where not expressly communicated $\pm 0.2\%$
 rev.1 02.12.22





SINTESI 130 FLUSHMOUNT

general tolerances where not expressly communicated ±0.2%
rev.1 02.12.22

