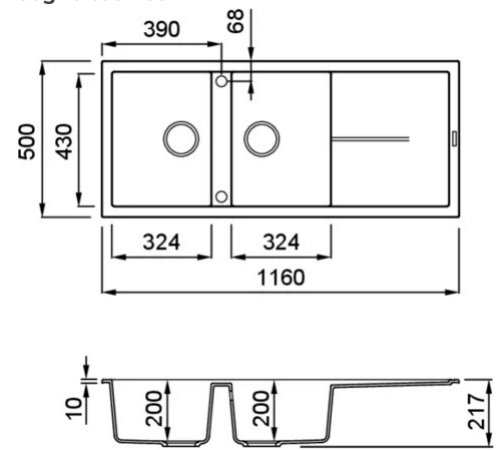


UNICO 500



Disegno tecnico



CARATTERISTICHE PRODOTTO

Descrizione	Lavello 2 vasche con gocciolatoio
Modello	UNICO 500
Base (mm)	800
Installazioni	Sopratop
Dimensioni (mm)	1160 x 500
Foro da Incasso (mm)	1140 x 480
Numero Vasche	2



DATI LOGISTICI

Peso Lordo (kg)	24,44
Peso Netto (kg)	17,90
Dimensioni Imballo (kg)	1250 x 575 x 300
Volume Imballo (kg)	0,216

CARATTERISTICHE IMBALLO

Imballo	Cartone e polietilene
Corredi	Sifone salvaspazio, troppopieno tondo, pilette e ganci.

KERATEK



LKU50097 K97
8032557023944



LKU50096 K96
8031873028688



LKU50093 K93
8032557027294



LKU50086 K86
8031873028626

GRANITEK

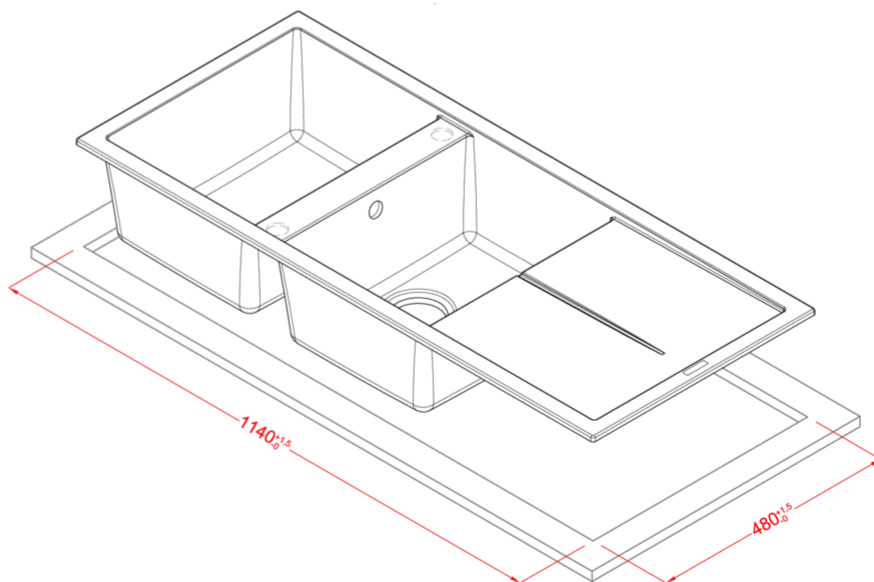
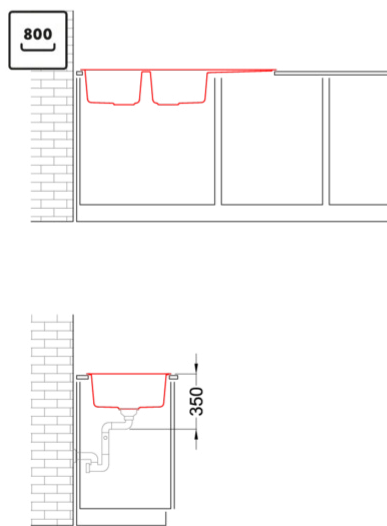
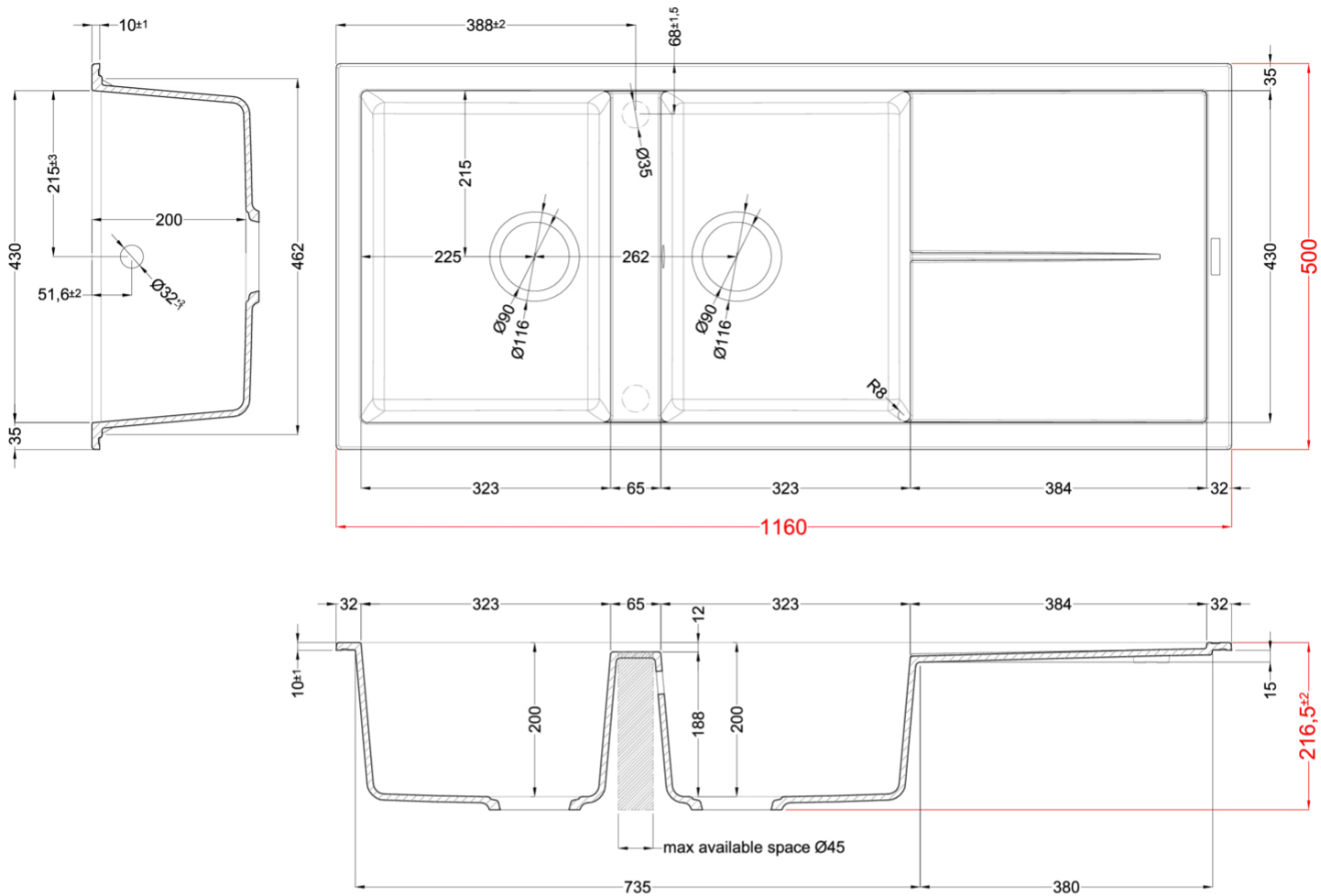
METAL



LMU50073 M73
8032861959342



LMU50079 M79
8031873110383



UNICO 500

general tolerances where not expressly communicated ±0.2%
connection dimensions according to UNI EN 695

