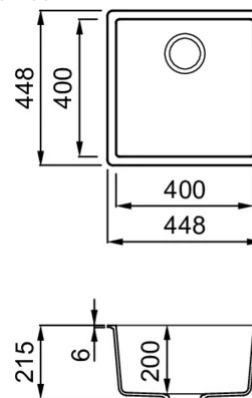


## ZEN-F 102 LIMITED EDITION



### Disegno tecnico



#### CARATTERISTICHE PRODOTTO

<b>Descrizione</b>	Lavello 1 vasca
<b>Modello</b>	ZEN-F 102 LIMITED EDITION
<b>Base (mm)</b>	500
<b>Installazioni</b>	Filotop
<b>Dimensioni (mm)</b>	448 x 448
<b>Foro da Incasso (mm)</b>	Da dima*
<b>Profondità Vasca (mm)</b>	200

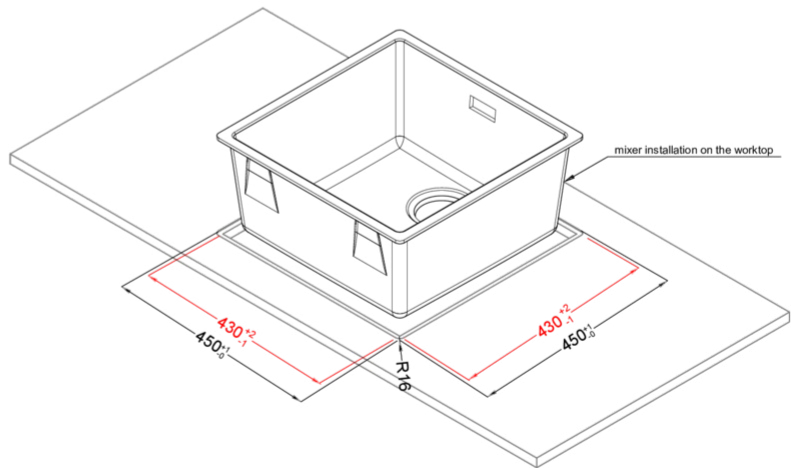
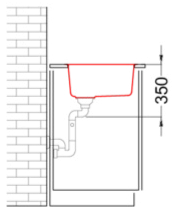
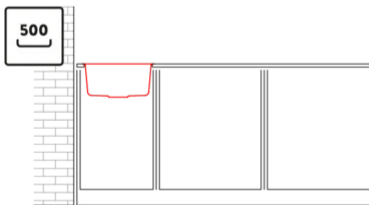
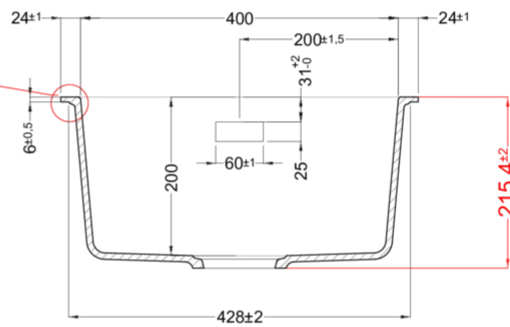
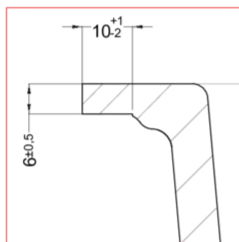
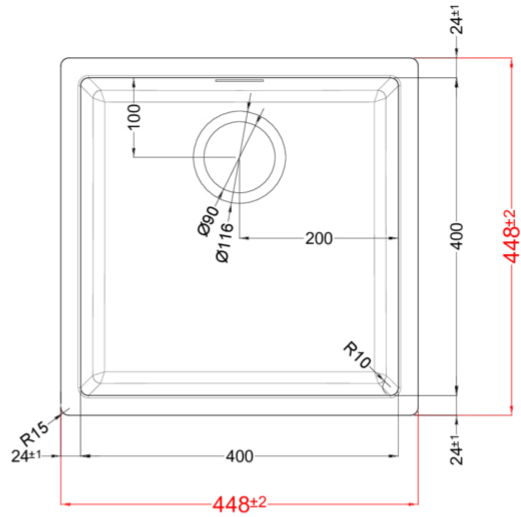
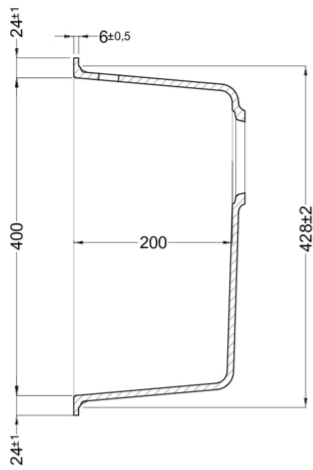


#### DATI LOGISTICI

<b>Dimensioni Imballo (kg)</b>	575 x 575 x 300
<b>Volume Imballo (kg)</b>	0,099

#### CARATTERISTICHE IMBALLO

<b>Imballo</b>	Cartone e polietilene
----------------	-----------------------



# ZEN 102 F01 FLUSHMOUNT

general tolerances where not expressly communicated  $\pm 0.2\%$   
connection dimensions according to UNI EN 695

