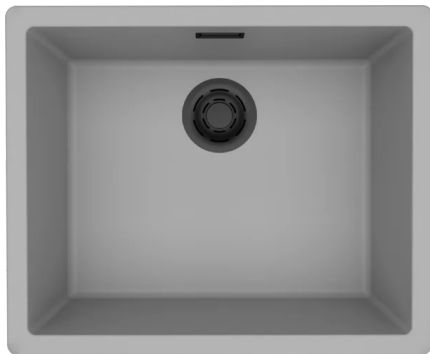
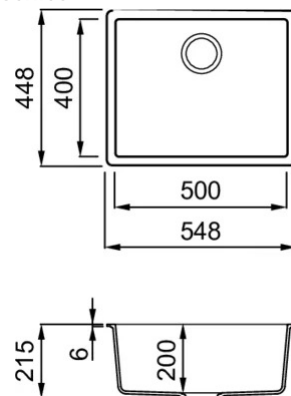


ZEN-F 105 LIMITED EDITION



Disegno tecnico



CARATTERISTICHE PRODOTTO

Descrizione	Lavello 1 vasca
Modello	ZEN-F 105 LIMITED EDITION
Base (mm)	600
Installazioni	Filotop
Dimensioni (mm)	548 x 448
Foro da Incasso (mm)	Da dima*
Profondità Vasca (mm)	200

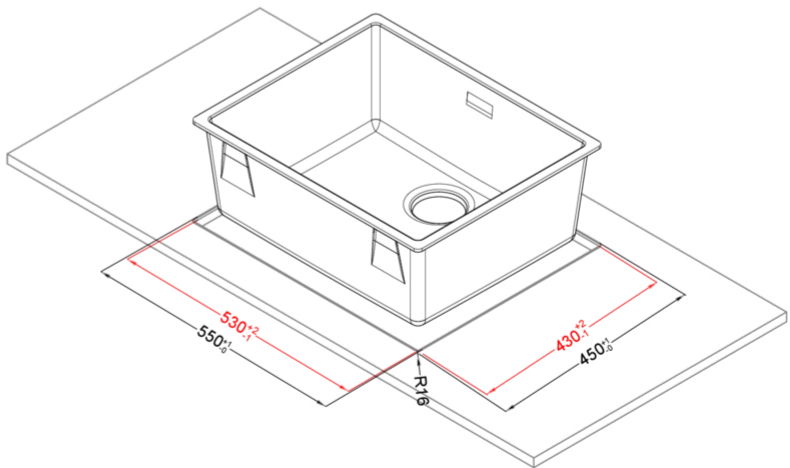
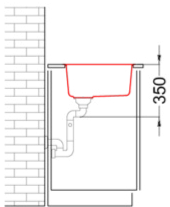
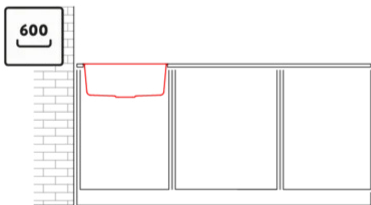
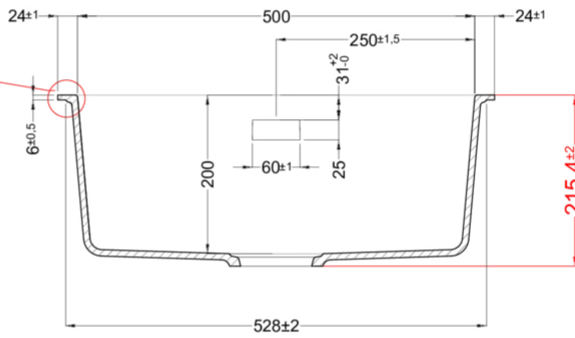
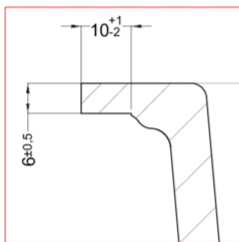
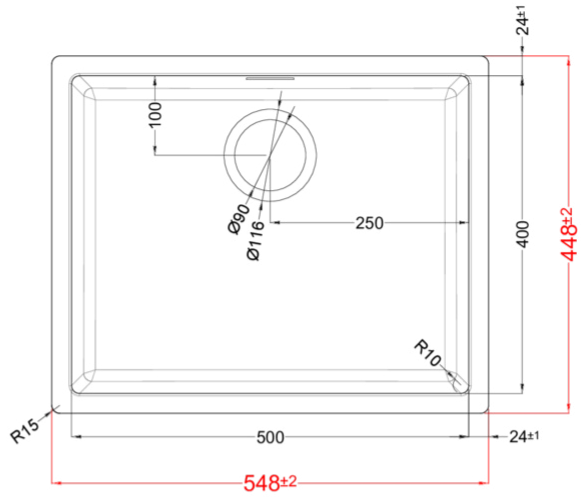
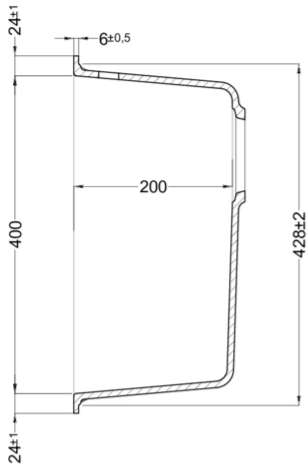


DATI LOGISTICI

Dimensioni Imballo (kg)	690 x 575 x 300
Volume Imballo (kg)	0,119

CARATTERISTICHE IMBALLO

Imballo	Cartone e polietilene
----------------	-----------------------



ZEN 105 F01 FLUSHMOUNT

general tolerances where not expressly communicated $\pm 0.2\%$
connection dimensions according to UNI EN 695

