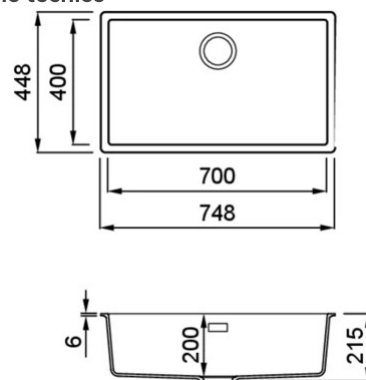


## ZEN-F 130



### Disegno tecnico



#### CARATTERISTICHE PRODOTTO

<b>Descrizione</b>	Lavello 1 vasca per installazione Filotop
<b>Modello</b>	ZEN-F 130
<b>Base (mm)</b>	800
<b>Installazioni</b>	Filotop
<b>Dimensioni (mm)</b>	748 x 448
<b>Foro da Incasso (mm)</b>	Da dima*
<b>Profondità Vasca (mm)</b>	200



#### DATI LOGISTICI

<b>Dimensioni Imballo (kg)</b>	870 x 575 x 300
<b>Volume Imballo (kg)</b>	0,150

#### CARATTERISTICHE IMBALLO

<b>Imballo</b>	Cartone e polietilene
<b>Corredi</b>	Sifone salvaspazio, piletta Flow Pro integrata, troppopieno rettangolare, ganci.

## KERATEK



**LKZ13086F01** K86  
8032557029908



**LKZ13093F01** K93  
8032861022732



**LKZ13095F01** K95  
8032861022749



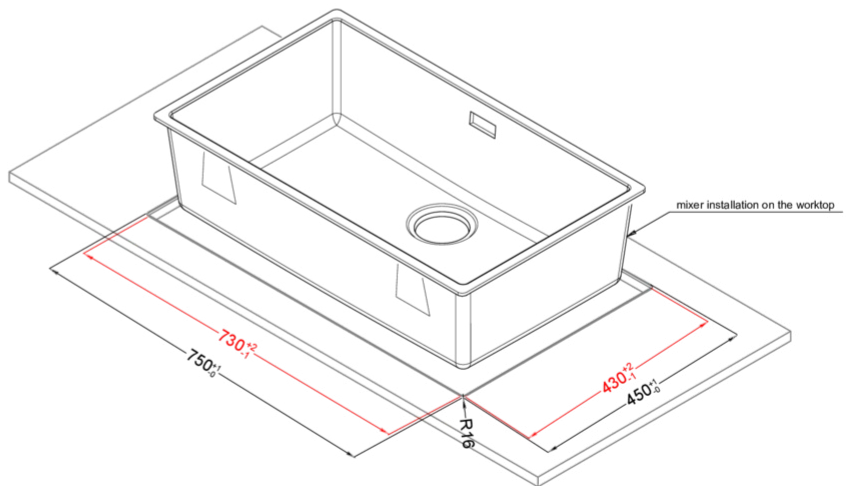
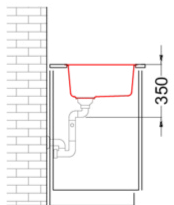
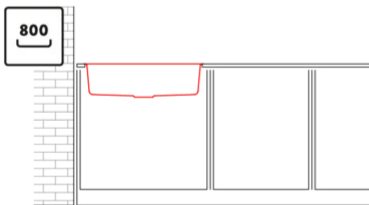
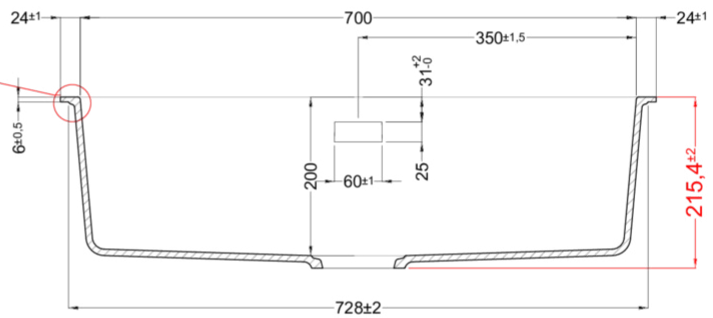
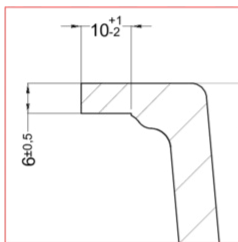
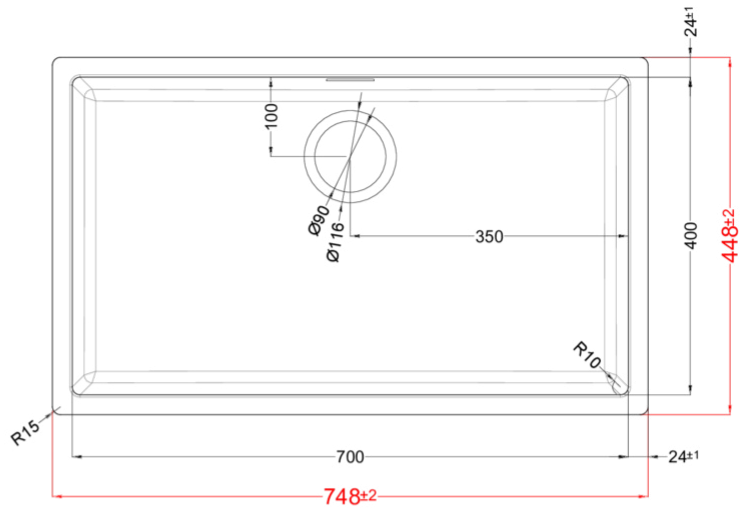
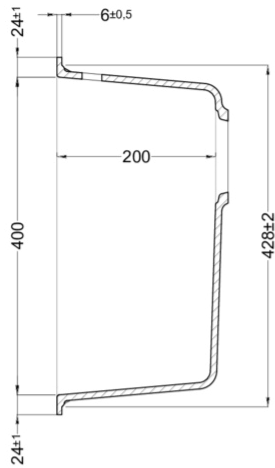
**LKZ13096F01** K96  
8032557029915



**LKZ13097F01** K97  
8032557029922



**LKZ13099F01** K99  
8032861022756



# ZEN 130 F01 FLUSHMOUNT

general tolerances where not expressly communicated  $\pm 0.2\%$   
connection dimensions according to UNI EN 695

