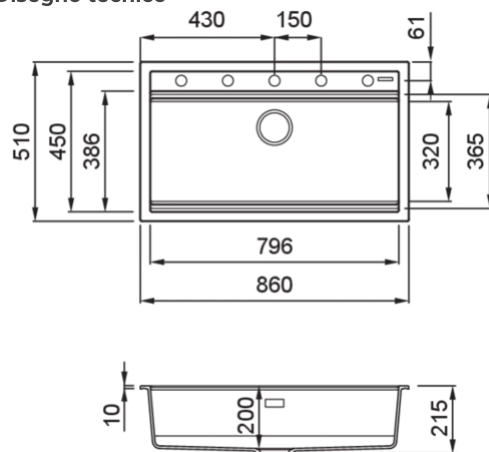


BEST 360

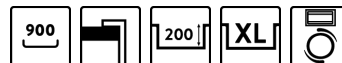


Disegno tecnico



CARATTERISTICHE PRODOTTO

Descrizione	Lavello 1 vasca
Modello	BEST 360
Base (mm)	900
Installazioni	Sopratop
Dimensioni (mm)	860 x 510
Foro da Incasso (mm)	840 x 480
Numero Vasche	1
Profondità Vasca (mm)	200



DATI LOGISTICI

Peso Lordo (kg)	19,40
Peso Netto (kg)	14,50
Dimensioni Imballo (kg)	940 x 575 x 300
Volume Imballo (kg)	0,162

CARATTERISTICHE IMBALLO

Imballo	Cartone e polietilene
Corredi	Sifone salvaspazio, piletta Flow Pro integrata, troppopieno rettangolare e ganci. Corredo del lavello Bundle: Colander, Drainer Flex, sifone salvaspazio, piletta Flow Pro integrata, troppopieno rettangolare e ganci.

KERATEK



LKB36086 K86
8031873026370



LKB36093 K93
8031873026448



LKB36095 K95
8031873026455



LKB36096 K96
8031873026462



LKB36097 K97
8031873026387



LKB36099 K99
8031873026363

GRANITEK

METAL



LMB36073 M73
8031873110802



LMB36079 M79
8031873110826

GRANITEK

MATT



LGB36040 G40
8032557037965



LGB36043 G43
8032557037972



LGB36048 G48
8032557037989



LGB36068 G68
8032557038023



LGB36078 G78
8032557066897

GRANITEK

CLASSIC



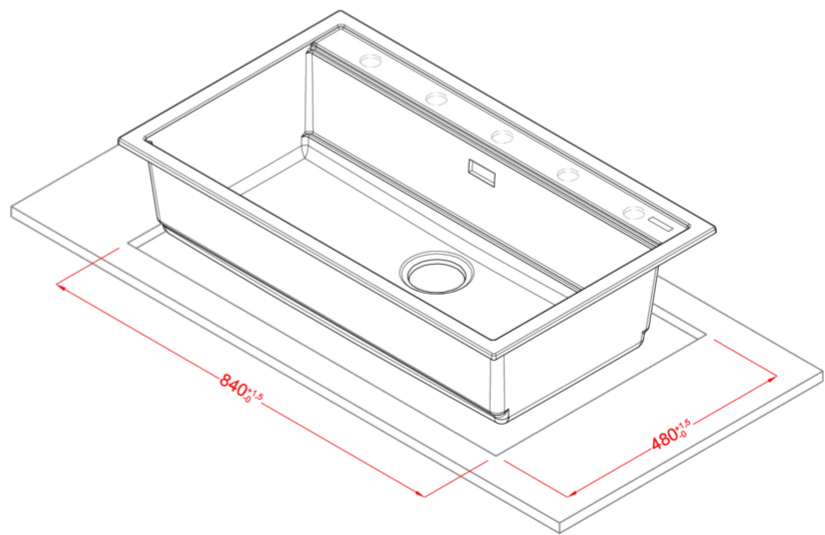
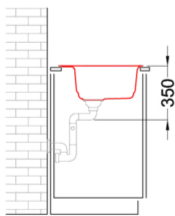
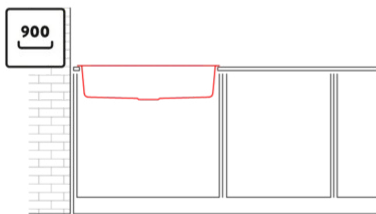
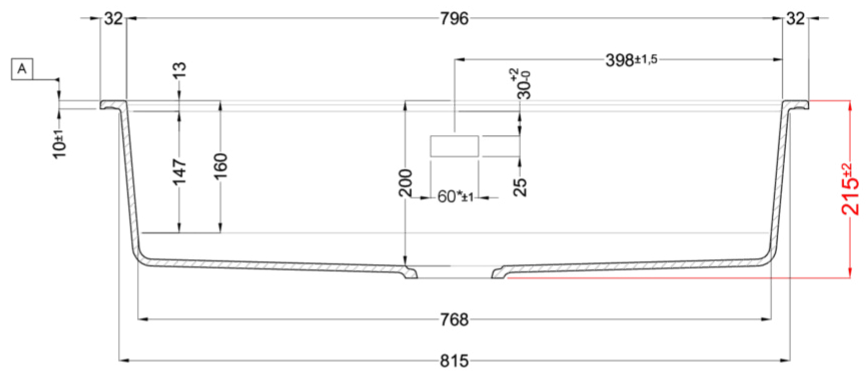
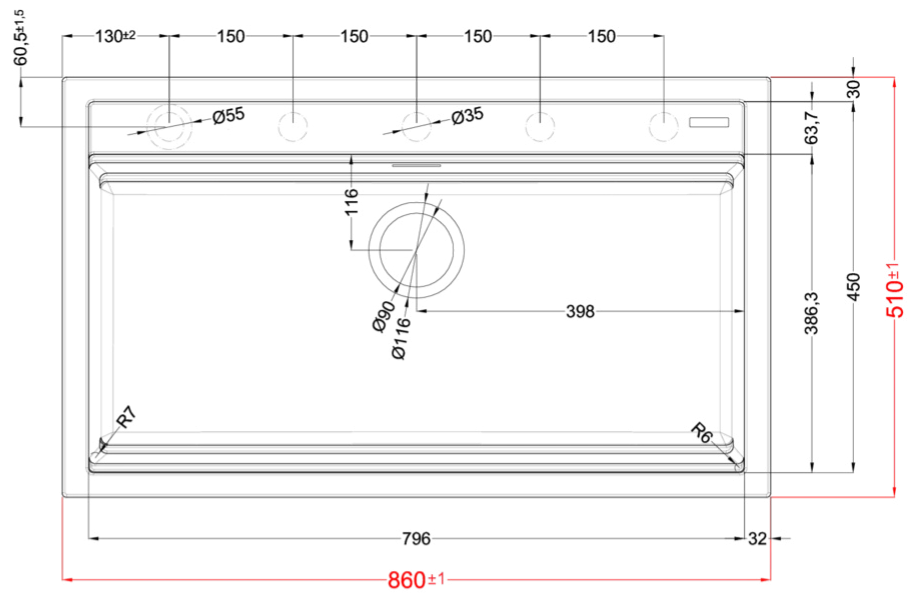
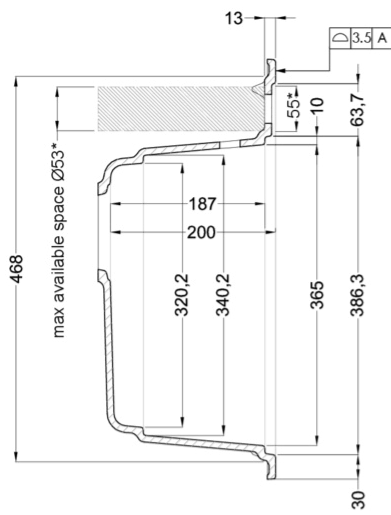
LGB36051 G51
8032557037996



LGB36059 G59
8032557038009



LGB36062 G62
8032557038016



Best 360

general tolerances where not expressly communicated ±1 mm
 connection dimensions according to UNI EN 695
 eventual exceptions are reported with *

elleci