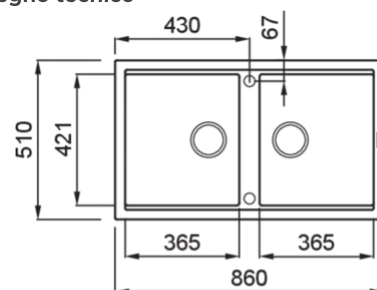


## BEST 450



## Disegno tecnico



### CARATTERISTICHE PRODOTTO

<b>Descrizione</b>	Lavello 2 vasche
<b>Modello</b>	BEST 450
<b>Base (mm)</b>	900
<b>Installazioni</b>	Sopratop
<b>Dimensioni (mm)</b>	860 x 510
<b>Foro da Incasso (mm)</b>	840 x 480
<b>Numero Vasche</b>	2



### DATI LOGISTICI

<b>Peso Lordo (kg)</b>	20,96
<b>Peso Netto (kg)</b>	14,70
<b>Dimensioni Imballo (kg)</b>	940 x 575 x 300
<b>Volume Imballo (kg)</b>	0,162

### CARATTERISTICHE IMBALLO

<b>Imballo</b>	Cartone e polietilene
<b>Corredi</b>	Sifone salvaspazio, piletta Flow Pro integrata, troppopieno rettangolare e ganci.

## KERATEK



**LKB45086** K86  
8031873020132



**LKB45093** K93  
8031873026516



**LKB45095** K95  
8031873025830



**LKB45096** K96  
8031873020156



**LKB45097** K97  
8031873026547



**LKB45099** K99  
8031873026561

## GRANITEK

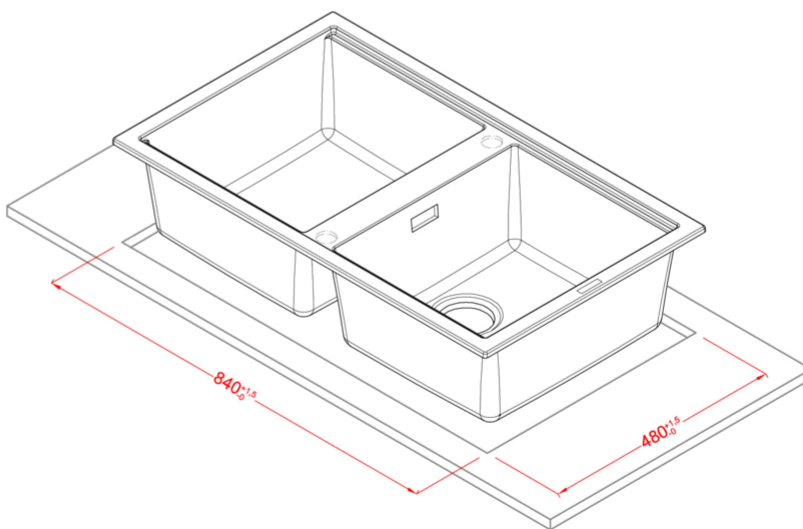
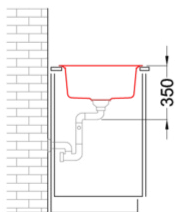
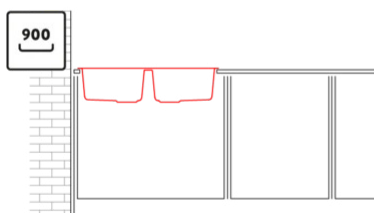
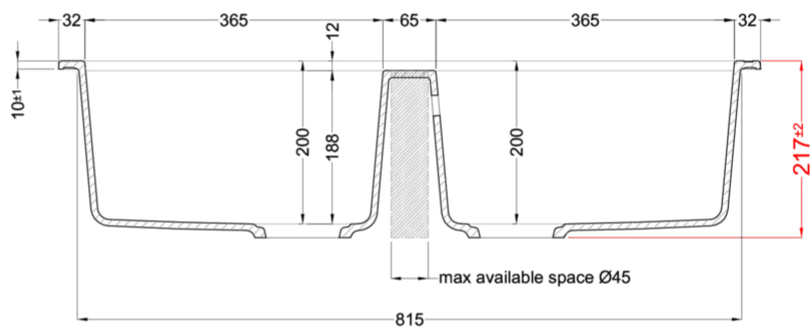
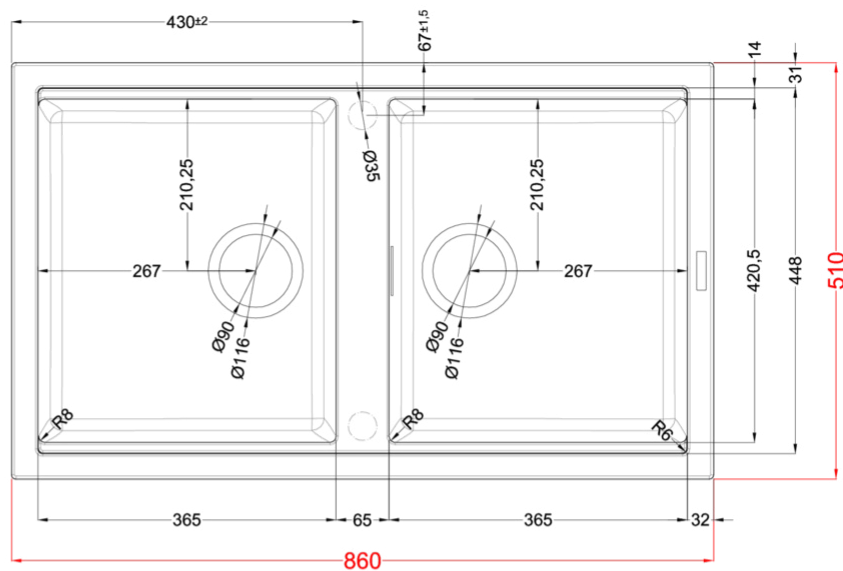
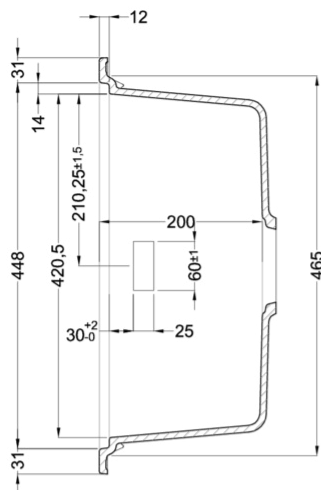
### METAL



**LMB45073** M73  
8032861953722



**LMB45079** M79  
8032861953746



## BEST 450

general tolerances where not expressly communicated ±0.2%  
connection dimensions according to UNI EN 695

