

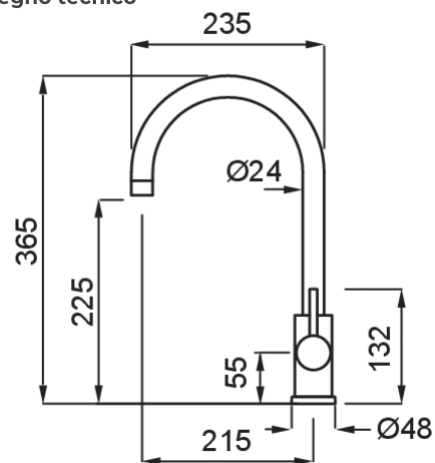
CLOUD



CARATTERISTICHE PRODOTTO

Descrizione	Miscelatore monocomando con canna girevole
Modello	CLOUD
Base (mm)	48
Dimensione foro (ømm)	35
Rotazione Canna	360°
Flessibile	Inox 3/8"
Cartuccia (ømm)	35

Disegno tecnico



DATI LOGISTICI

Peso Lordo (kg)	1,85
Peso Netto (kg)	1,40
Dimensioni Imballo (kg)	39 x 27 x 6
Volume Imballo (kg)	0,006

CARATTERISTICHE IMBALLO

Imballo	Box in cartone
----------------	----------------

KERATEK



MKKLO99 K99
8032557561422



MKKLO97 K97
8032557561439



MKKLO96 K96
8032557561446



MKKLO95 K95
8032557561453



MKKLO93 K93
8032557561460



MKKLO86 K86
8032557561583

GRANITEK

METAL



MMKCLO73 M73
8031873551117



MMKCLO79 M79
8031873551131

GRANITEK

MATT

MGKCLO78 G78
8031873104320



MGKCLO40 G40
8031873102029



MGKCLO43 G43
8031873102036



MGKCLO48 G48
8031873102432



MGKCLO68 G68
8031873102074

GRANITEK

CLASSIC



MGKCLO51 G51
8031873102043



MGKCLO59 G59
8031873102050



MGKCLO62 G62
8031873102067

CROMATO



MIKCLOCR CR
8031873651268

