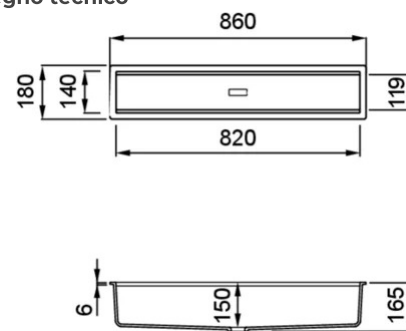


# DIALOGO 360 CANALE ATTREZZATO

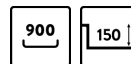


## Disegno tecnico



## CARATTERISTICHE PRODOTTO

<b>Descrizione</b>	Lavello accessorio 1 vasca
<b>Modello</b>	DIALOGO 360 CANALE ATTREZZATO
<b>Base (mm)</b>	900
<b>Installazioni</b>	Sopratop, Sottotop
<b>Dimensioni (mm)</b>	860 x 180
<b>Foro da Incasso (mm)</b>	850 x 170 R5 (Sopratop), 820 x 140 R4 (Sottotop)
<b>Profondità Vasca (mm)</b>	150

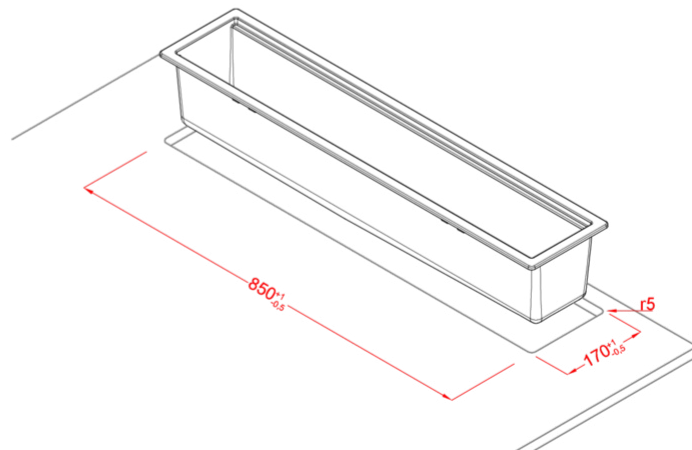
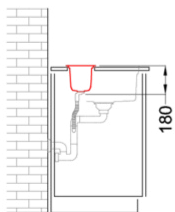
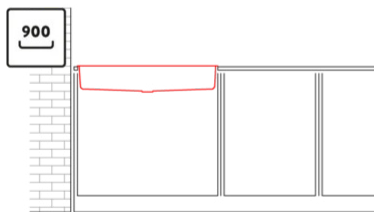
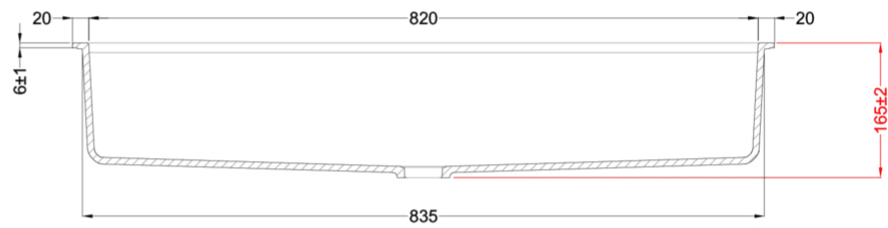
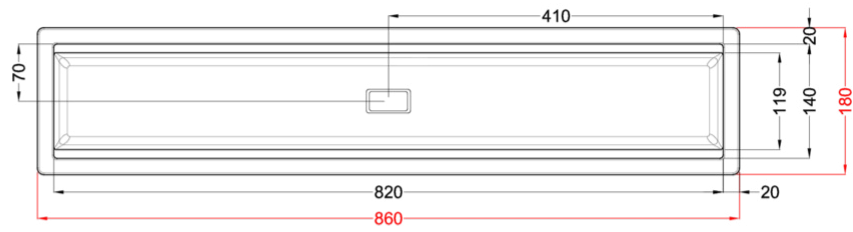
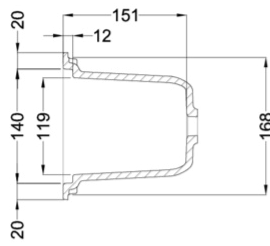


## DATI LOGISTICI

<b>Peso Lordo (kg)</b>	8,90
<b>Peso Netto (kg)</b>	5,50
<b>Dimensioni Imballo (kg)</b>	940 x 300 x 300

## CARATTERISTICHE IMBALLO

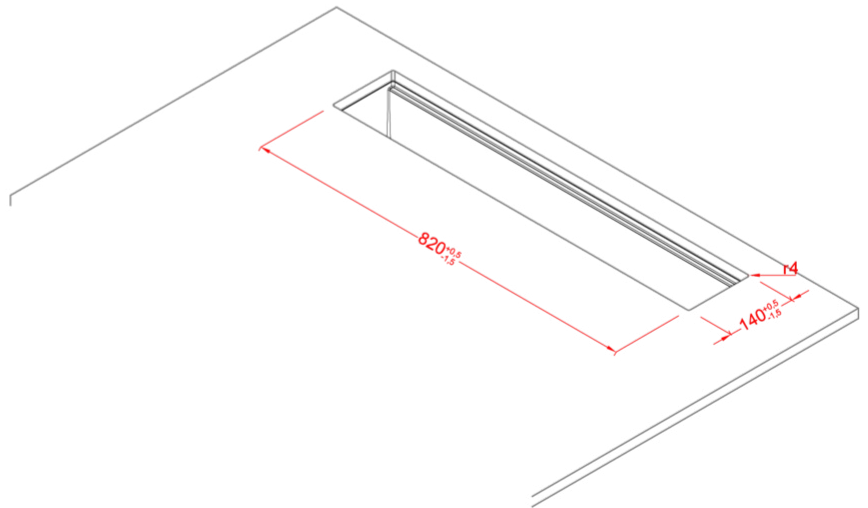
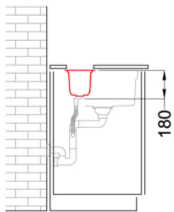
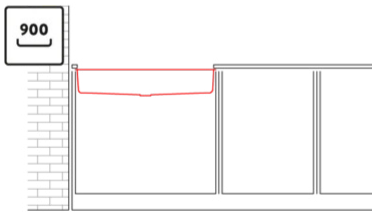
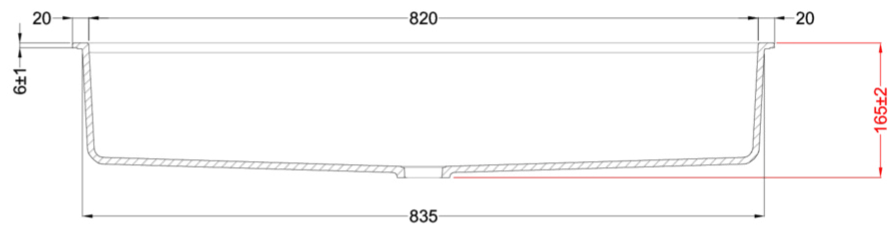
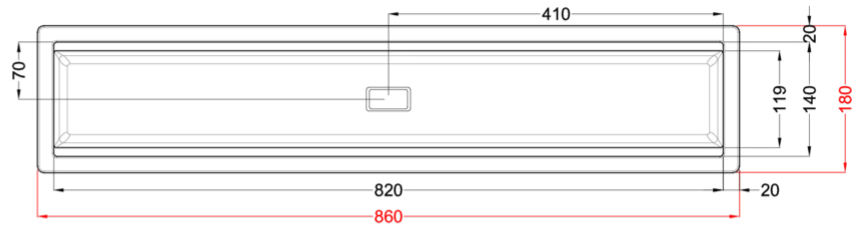
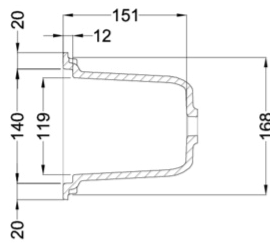
<b>Imballo</b>	Cartone e polietilene
----------------	-----------------------



## DIALOGO C86

general tolerances where not expressly communicated ±0.2%  
connection dimensions according to UNI EN 695





## DIALOGO C86 UNDERMOUNT

general tolerances where not expressly communicated  $\pm 0.2\%$   
connection dimensions according to UNI EN 695

