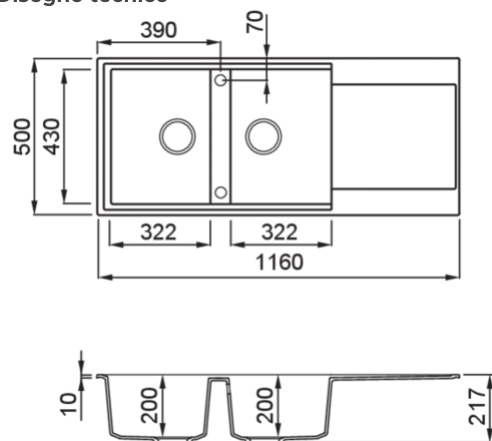


EASY 500



Disegno tecnico



CARATTERISTICHE PRODOTTO

Descrizione	Lavello 2 vasche con gocciolatoio
Modello	EASY 500
Base (mm)	800
Installazioni	Sopratop
Dimensioni (mm)	1160 x 500
Foro da Incasso (mm)	1140 x 480
Numero Vasche	2



DATI LOGISTICI

Peso Lordo (kg)	23,44
Peso Netto (kg)	16,90
Dimensioni Imballo (kg)	1250 x 575 x 300
Volume Imballo (kg)	0,216

CARATTERISTICHE IMBALLO

Imballo	Cartone e polietilene
Corredi	Sifone salvaspazio, troppopieno tondo, pilette e ganci.

GRANITEK

METAL



LMY50073 M73
8031873110949



LMY50079 M79
8031873110963

GRANITEK

MATT



LGY50040 G40
8032557033134



LGY50043 G43
8032557038375



LGY50048 G48
8032557035121



LGY50068 G68
8032557033127



LGY50078 G78
8032557067429

GRANITEK

CLASSIC



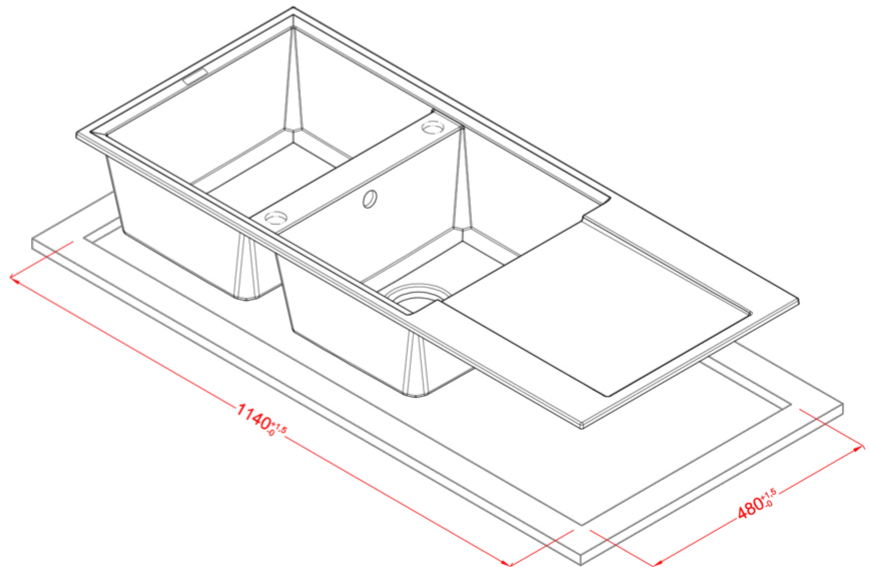
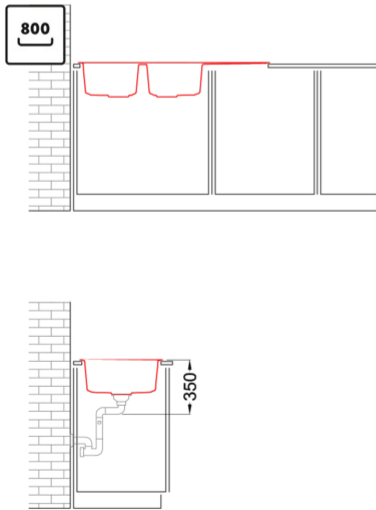
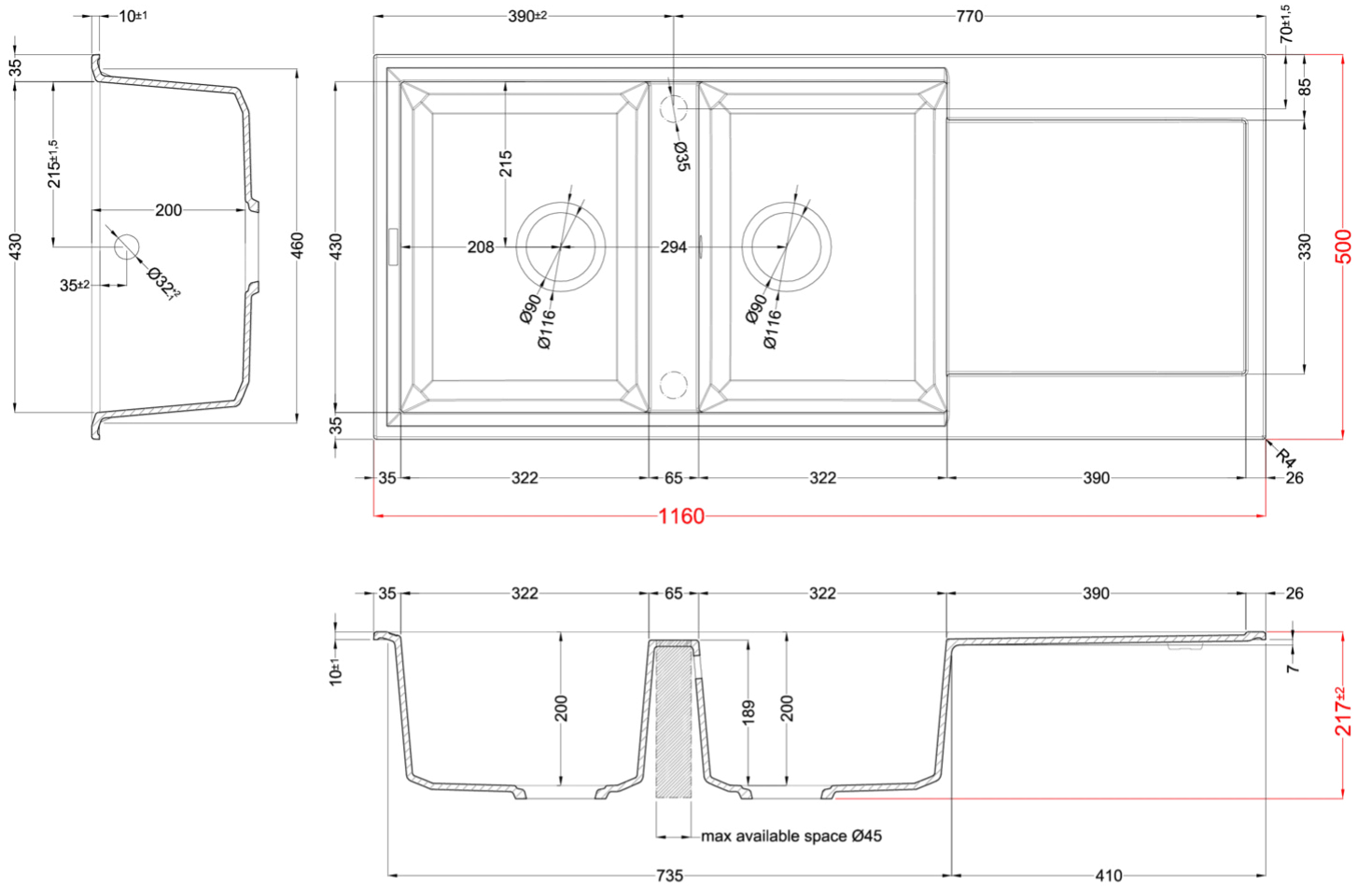
LGY50051 G51
8032557033097



LGY50059 G59
8032557038382



LGY50062 G62
8032557033110



Easy 500

general tolerances where not expressly communicated ± 1 mm
 connection dimensions according to UNI EN 695
 eventual exceptions are reported with *

elleci