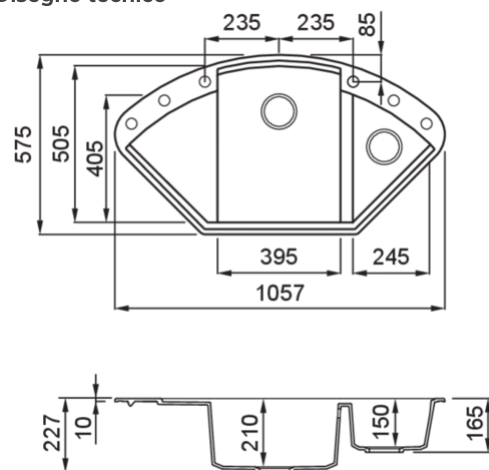


EASY CORNER



Disegno tecnico



CARATTERISTICHE PRODOTTO

Descrizione	Lavello angolare 1 vasca ½ con gocciolatoio
Modello	EASY CORNER
Base (mm)	Corner 800 1200 se inizio comp. a sx 800 se inizio comp. a dx (Top minimo 650 mm)
Installazioni	Sopratop
Dimensioni (mm)	1057 x 575
Foro da Incasso (mm)	Da dima*
Numero Vasche	2



DATI LOGISTICI

Peso Lordo (kg)	20,86
Peso Netto (kg)	14,10
Dimensioni Imballo (kg)	1120 x 650 x 300
Volume Imballo (kg)	0,218

CARATTERISTICHE IMBALLO

Imballo	Cartone e polietilene
Corredi	Sifone salvaspazio, troppopieno tondo, pilette e ganci.

GRANITEK

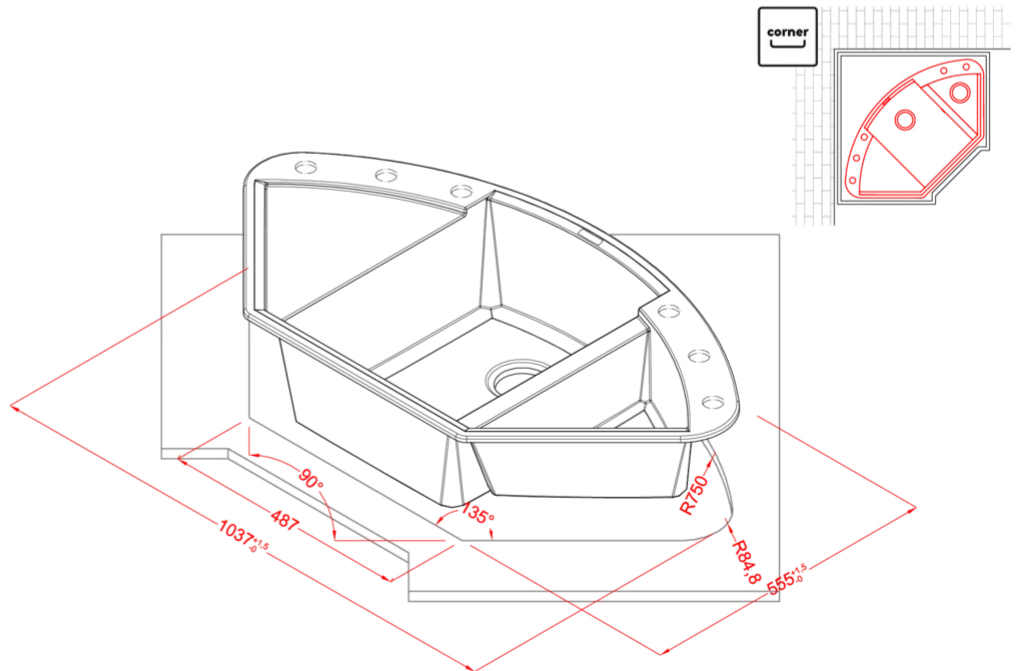
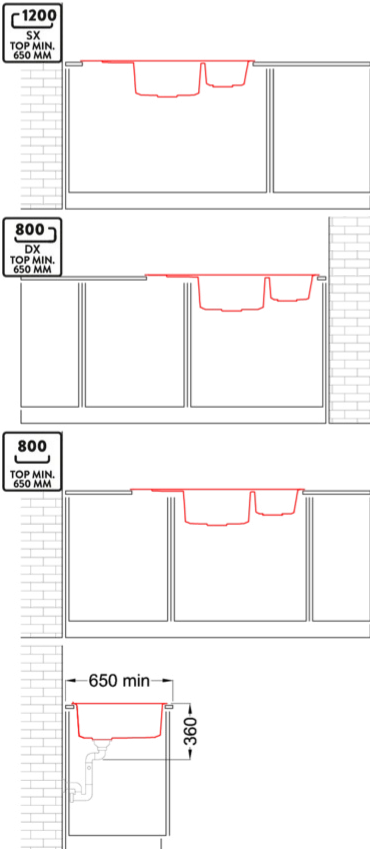
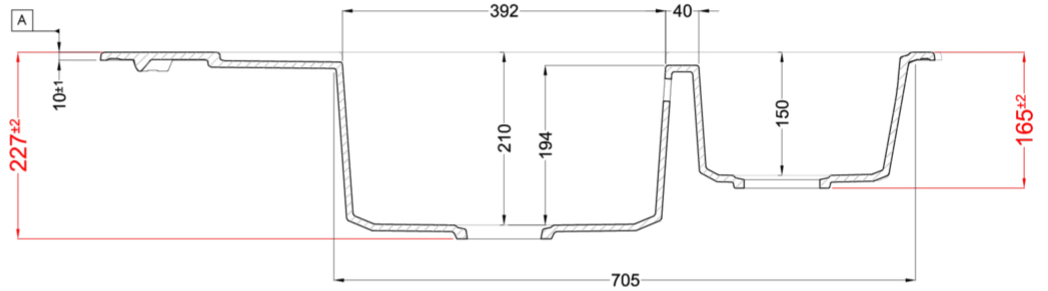
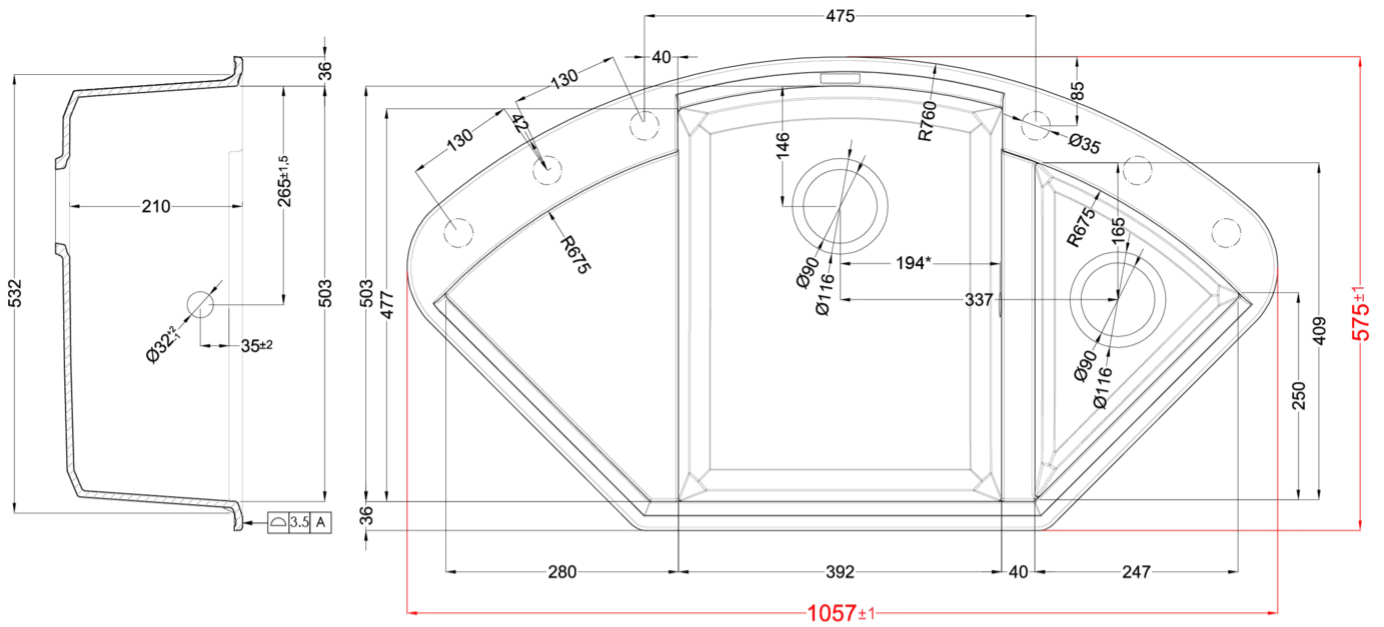
METAL



GRANITEK

MATT





Easy Corner

general tolerances where not expressly communicated ± 1 mm
 connection dimensions according to UNI EN 695
 eventual exception are reported with *

elleci