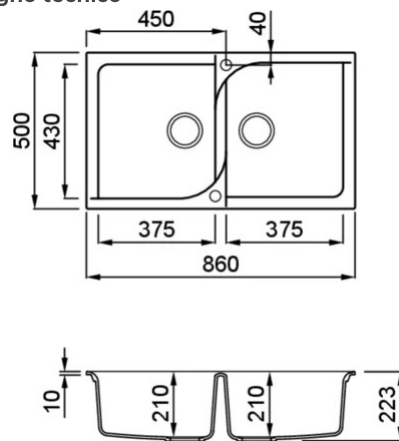


EGO 450



Disegno tecnico



CARATTERISTICHE PRODOTTO

Descrizione	Lavello 2 vasche
Modello	EGO 450
Base (mm)	900
Installazioni	Sopratop
Dimensioni (mm)	860 x 500
Foro da Incasso (mm)	840 x 485
Numero Vasche	2



DATI LOGISTICI

Peso Lordo (kg)	19,78
Peso Netto (kg)	13,80
Dimensioni Imballo (kg)	940 x 575 x 300
Volume Imballo (kg)	0,162

CARATTERISTICHE IMBALLO

Imballo	Cartone e polietilene
Corredi	Sifone salvaspazio, troppopieno tondo, pilette e ganci.

GRANITEK

METAL



LME45073 M73
8032861959281



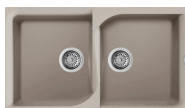
LME45079 M79
8032557952848

GRANITEK

MATT



LGE45040 G40
8032557049449



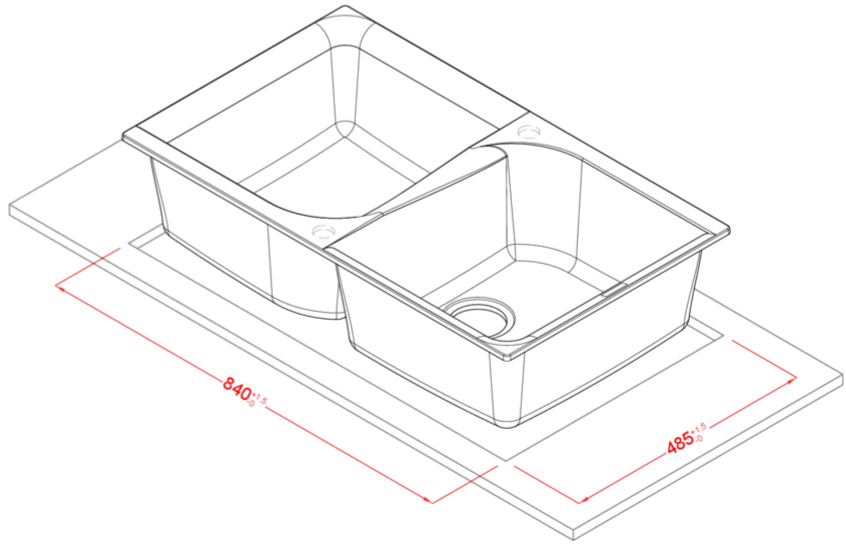
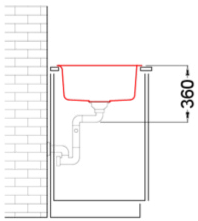
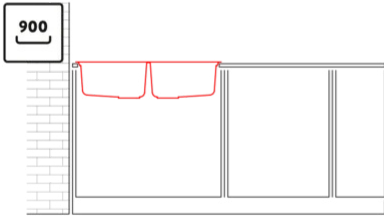
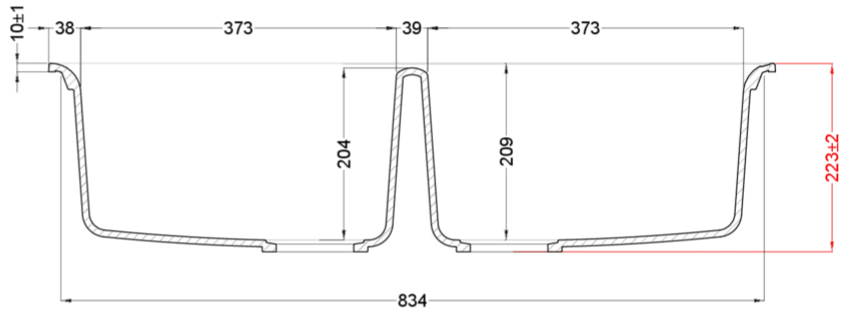
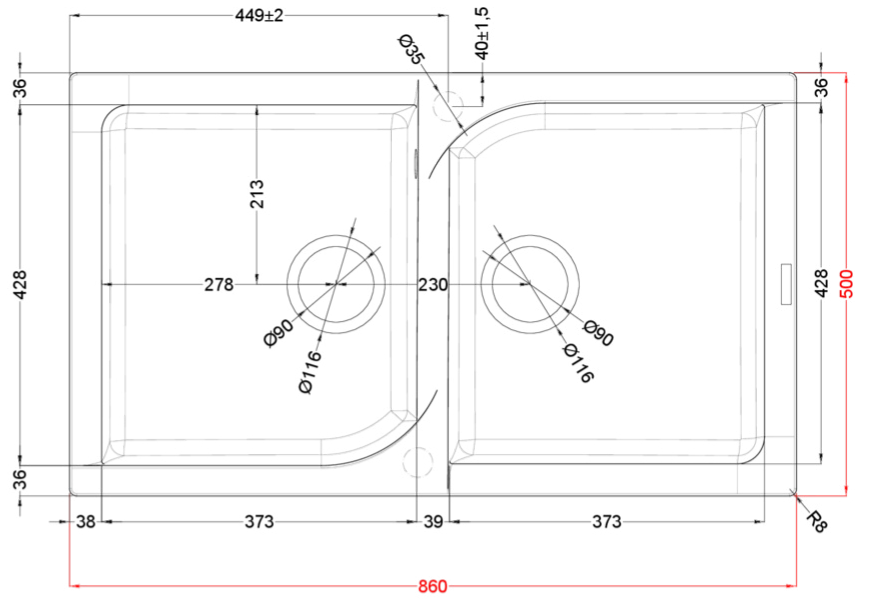
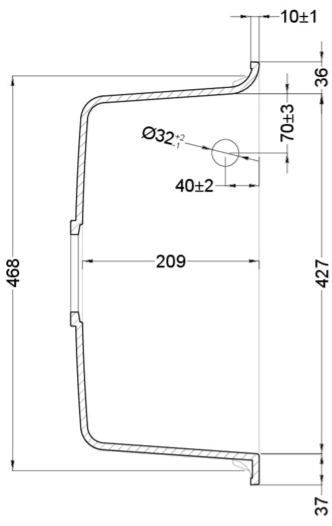
LGE45043 G43
8032861048008



LGE45048 G48
8032557031185



LGE45068 G68
8032861059363



Ego 450

general tolerances where not expressly communicated ± 1 mm
 connection dimensions according to UNI EN 695
 eventual exceptions are reported with *

elleci