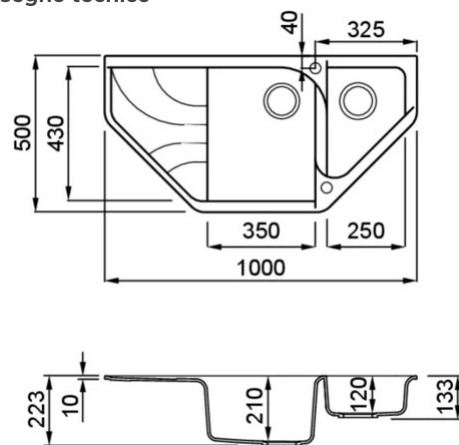


EGO ESA

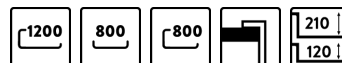


Disegno tecnico



CARATTERISTICHE PRODOTTO

| | |
|-----------------------------|---|
| Descrizione | Lavello 2 vasche con gocciolatoio |
| Modello | EGO ESA |
| Base (mm) | 800 1200 se inizio composizione a sinistra 800 se inizio composizione a destra |
| Installazioni | Sopratop |
| Dimensioni (mm) | 1000 x 500 |
| Foro da Incasso (mm) | Da dima* |
| Numero Vasche | 2 |



DATI LOGISTICI

| | |
|--------------------------------|------------------|
| Peso Lordo (kg) | 19,66 |
| Peso Netto (kg) | 12,90 |
| Dimensioni Imballo (kg) | 1120 x 650 x 300 |
| Volume Imballo (kg) | 0,218 |

CARATTERISTICHE IMBALLO

| | |
|----------------|---|
| Imballo | Cartone e polietilene |
| Corredi | Sifone salvaspazio, troppopieno tondo, pilette e ganci. |

GRANITEK

METAL



LMEESA73 M73
8031873950033



LMEESA79 M79
8032557952862

GRANITEK

MATT



LGEESA40 G40
8032557038030



LGEESA43 G43
8032557038047



LGEESA68 G68
8031873050139

GRANITEK

CLASSIC



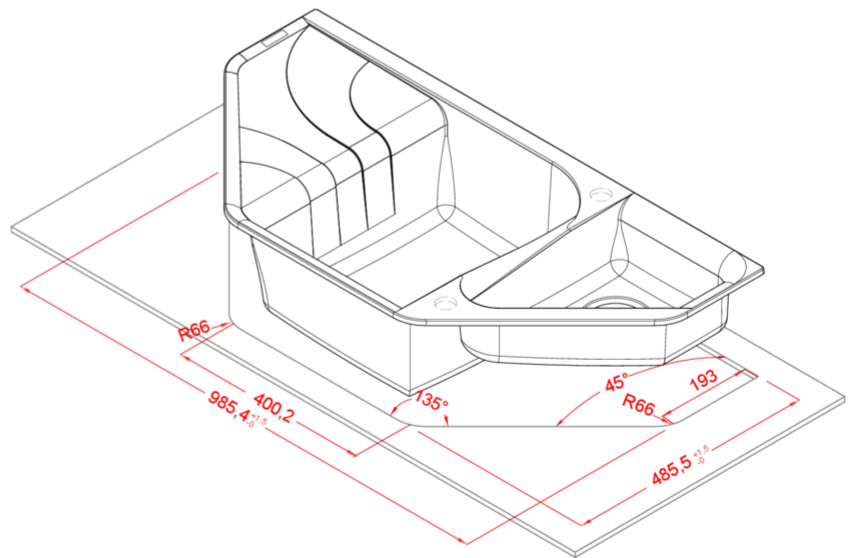
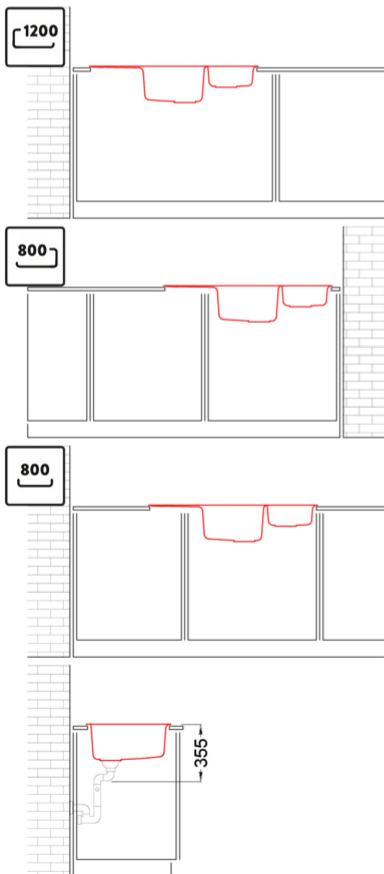
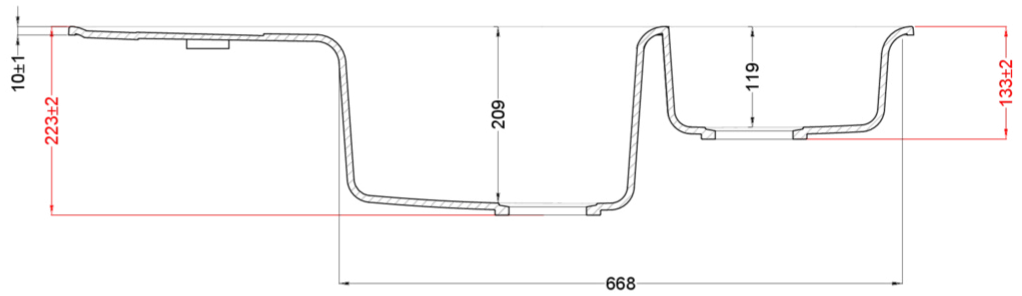
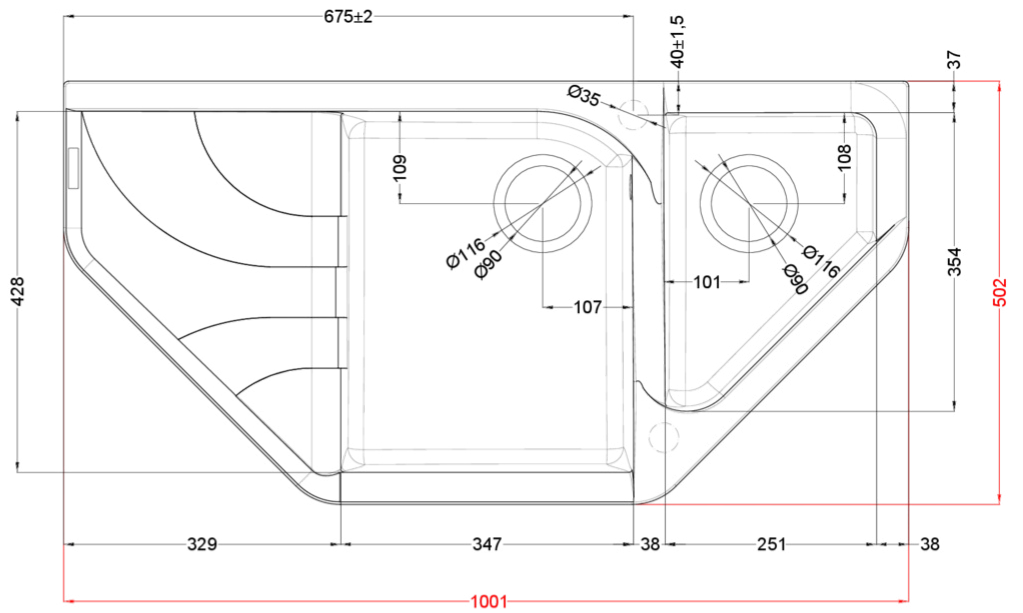
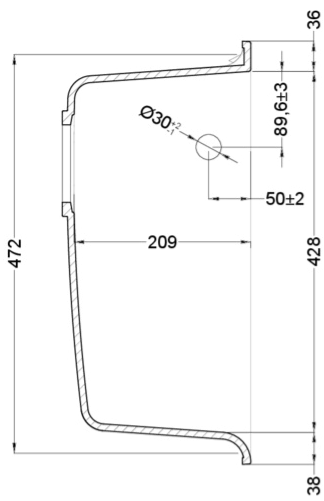
LGEESA51 G51
8031873050054



LGEESA59 G59
8031873050115



LGEESA62 G62
8031873050122



Ego Esa

general tolerances where not expressly communicated ± 1 mm
 connection dimensions according to UNI EN 685
 eventual exceptions are reported with *

