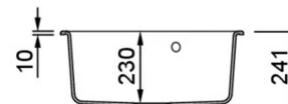
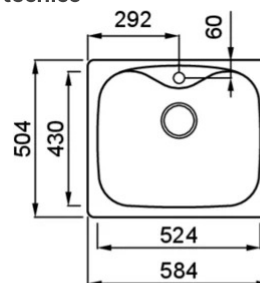


## FOX 200



## Disegno tecnico



### CARATTERISTICHE PRODOTTO

<b>Descrizione</b>	Lavello 1 vasca
<b>Modello</b>	FOX 200
<b>Base (mm)</b>	600
<b>Installazioni</b>	Sopratop
<b>Dimensioni (mm)</b>	584 x 504
<b>Foro da Incasso (mm)</b>	560 x 480 R32
<b>Numero Vasche</b>	1
<b>Profondità Vasca (mm)</b>	230



### DATI LOGISTICI

<b>Peso Lordo (kg)</b>	14,01
<b>Peso Netto (kg)</b>	8,90
<b>Dimensioni Imballo (kg)</b>	690 x 575 x 300
<b>Volume Imballo (kg)</b>	0,119

### CARATTERISTICHE IMBALLO

<b>Imballo</b>	Cartone e polietilene
<b>Corredi</b>	Sifone salvaspazio, troppopieno tondo, pilette e ganci.

## GRANITEK

### METAL



**LMF20073 M73**  
8031873956936



**LMF20079 M79**  
8032557953067

## GRANITEK

### MATT



**LGF20040 G40**  
8032557043485



**LGF20068 G68**  
8031873056711

# GRANITEK

CLASSIC



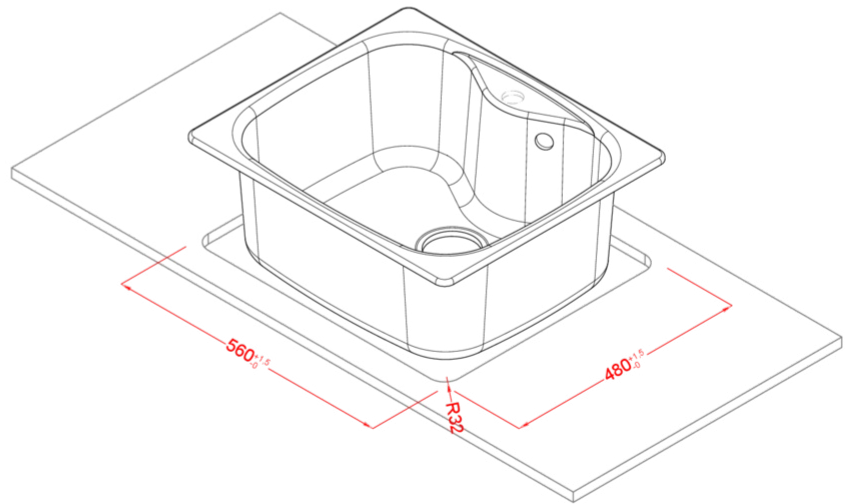
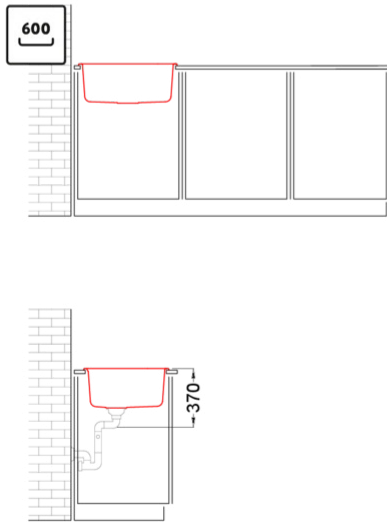
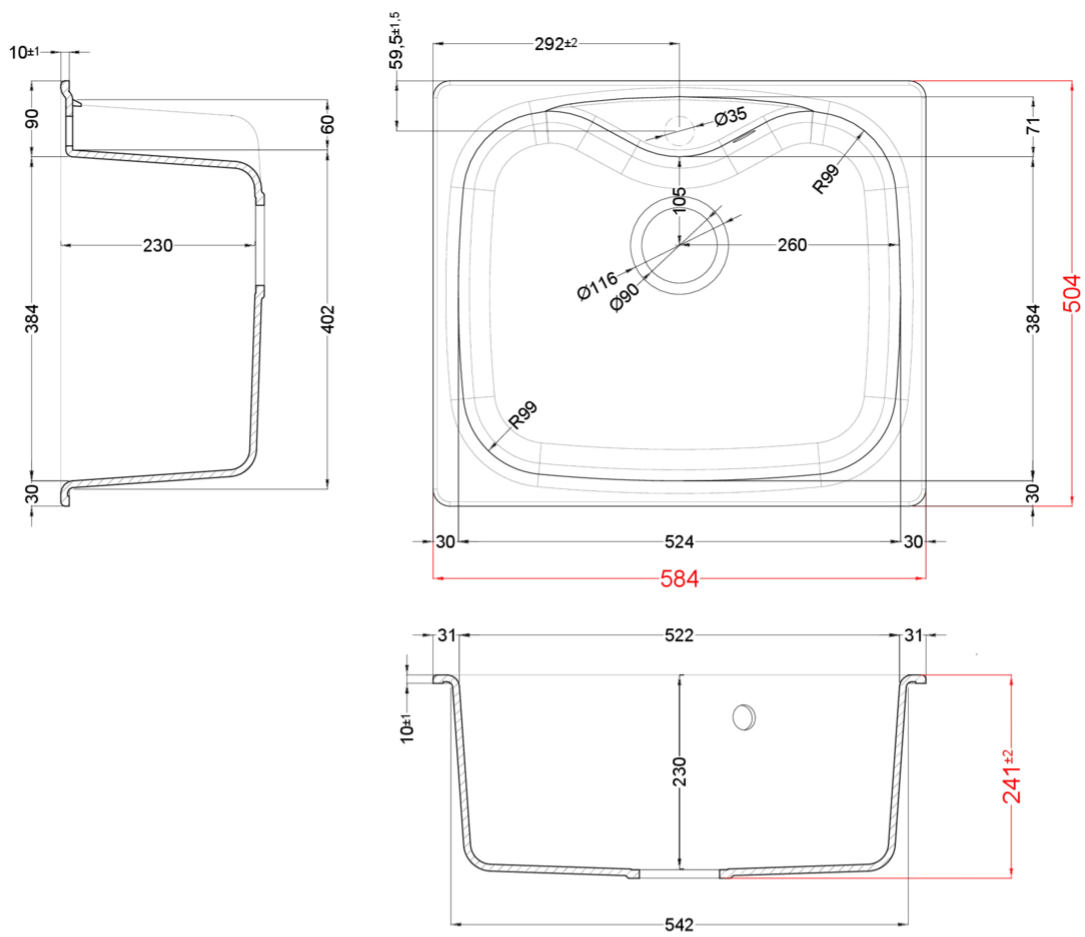
**LGF20051** G51  
8031873056674



**LGF20059** G59  
8031873057206



**LGF20062** G62  
8031873057237



## Fox 200

general tolerances where not expressly communicated ±1 mm  
 connection dimensions according to UNI EN 695  
 eventual exceptions are reported with \*

elleci