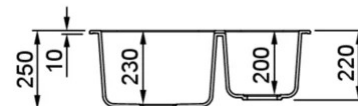
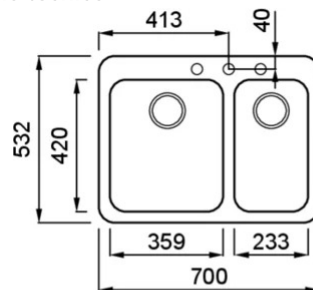


FOX 330



Disegno tecnico



CARATTERISTICHE PRODOTTO

Descrizione	Lavello 2 vasche
Modello	FOX 330
Base (mm)	800
Installazioni	Sopratop
Dimensioni (mm)	700 x 532
Foro da Incasso (mm)	680 x 520 R32
Numero Vasche	2



DATI LOGISTICI

Peso Lordo (kg)	18,09
Peso Netto (kg)	13,10
Dimensioni Imballo (kg)	900 x 630 x 300
Volume Imballo (kg)	0,170

CARATTERISTICHE IMBALLO

Imballo	Cartone e polistirolo
Corredi	Sifone salvaspazio, troppopieno tondo, pilette e ganci.

GRANITEK

MATT



LGF33040BTP G40
8032557043454



LGF33068BTP G68
8032557038603

GRANITEK

CLASSIC



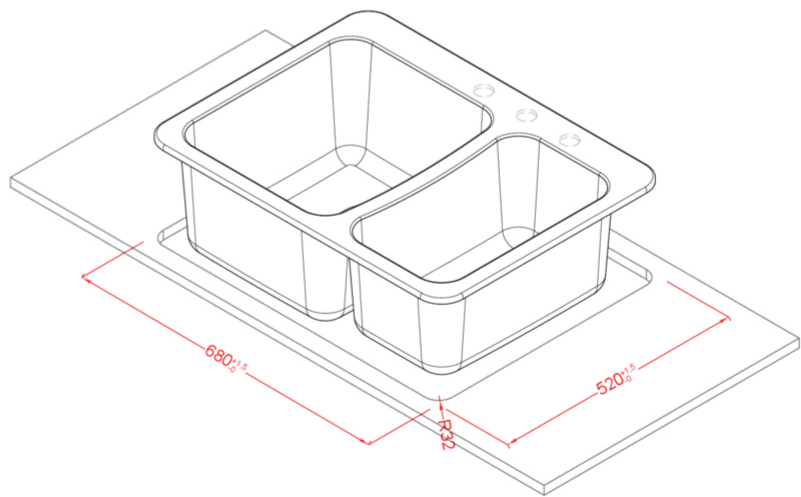
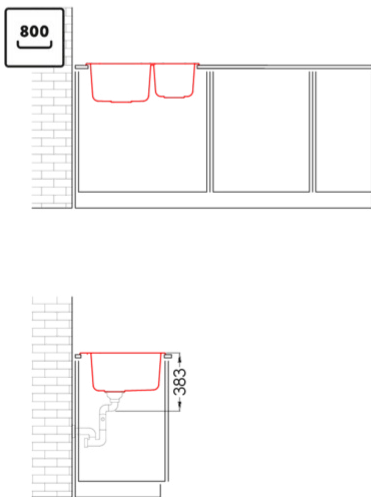
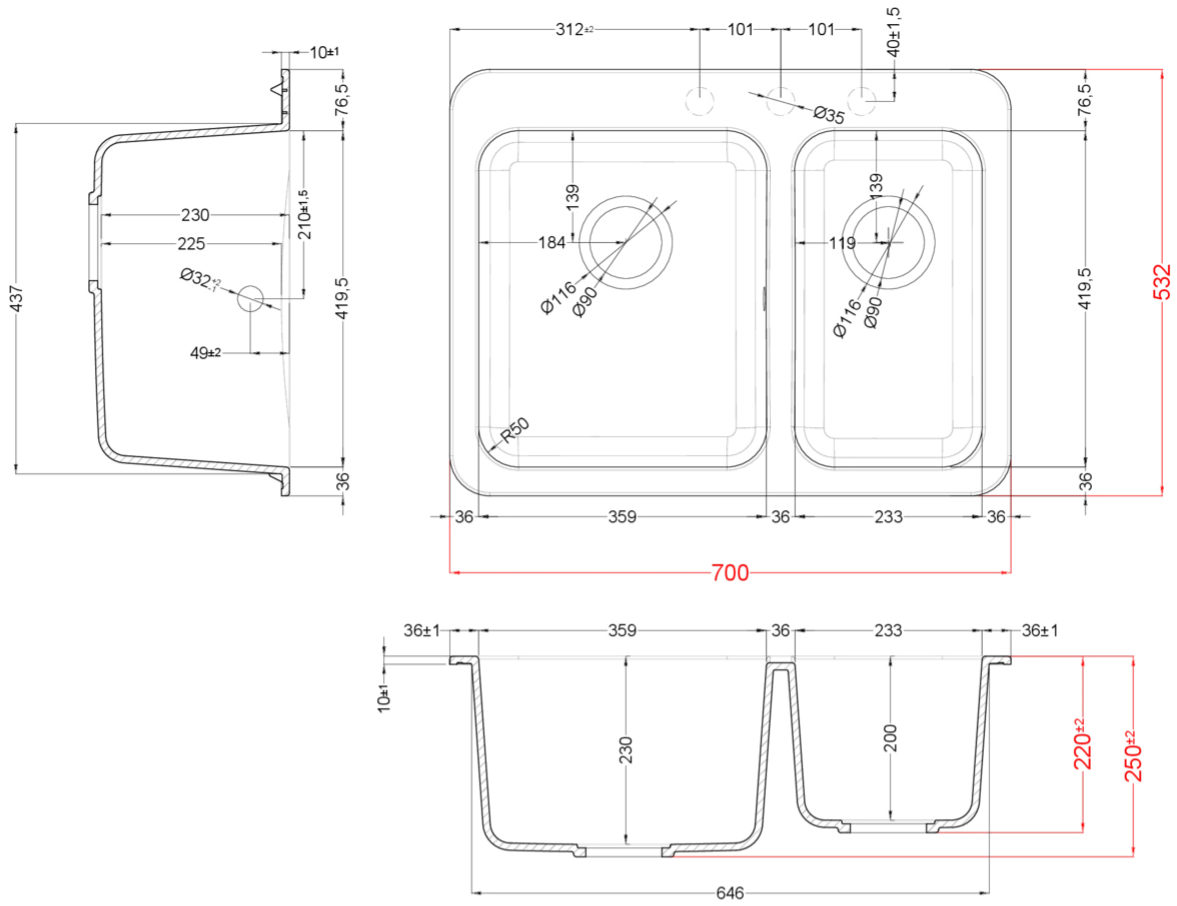
LGF33051BTP G51
8032557055655



LGF33059BTP G59
8031873040925



LGF33062BTP G62
8032861051725



Fox 330

general tolerances where not expressly communicated ± 1 mm
 connection dimensions according to UNI EN 695
 eventual exceptions are reported with *

elleci