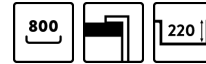
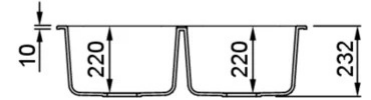
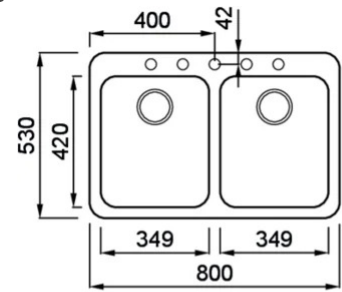


## FOX 340



## Disegno tecnico



### CARATTERISTICHE PRODOTTO

<b>Descrizione</b>	Lavello 2 vasche
<b>Modello</b>	FOX 340
<b>Base (mm)</b>	800
<b>Installazioni</b>	Sopratop
<b>Dimensioni (mm)</b>	800 x 530
<b>Foro da Incasso (mm)</b>	780 x 520 R32
<b>Numero Vasche</b>	2

### DATI LOGISTICI

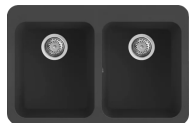
<b>Peso Lordo (kg)</b>	18,78
<b>Peso Netto (kg)</b>	13,70
<b>Dimensioni Imballo (kg)</b>	900 x 630 x 300
<b>Volume Imballo (kg)</b>	0,170

### CARATTERISTICHE IMBALLO

<b>Imballo</b>	Cartone e polistirolo
<b>Corredi</b>	Sifone salvaspazio, troppopieno tondo, pilette e ganci.

## GRANITEK

### MATT



**LGF34040BTP G40**  
8032557043447



**LGF34068BTP G68**  
8032861048121

## GRANITEK

### CLASSIC



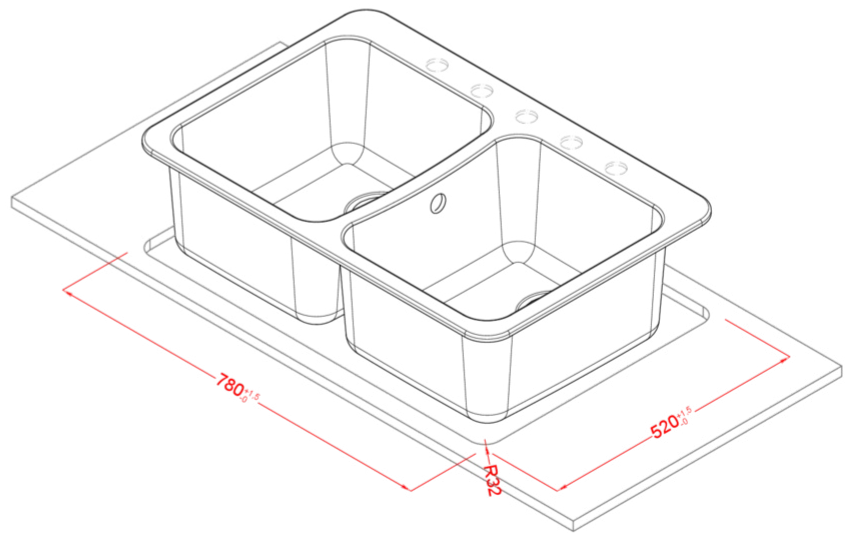
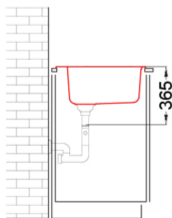
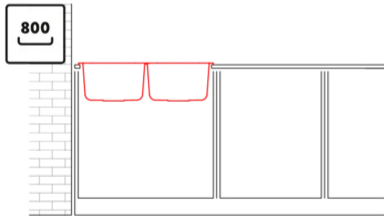
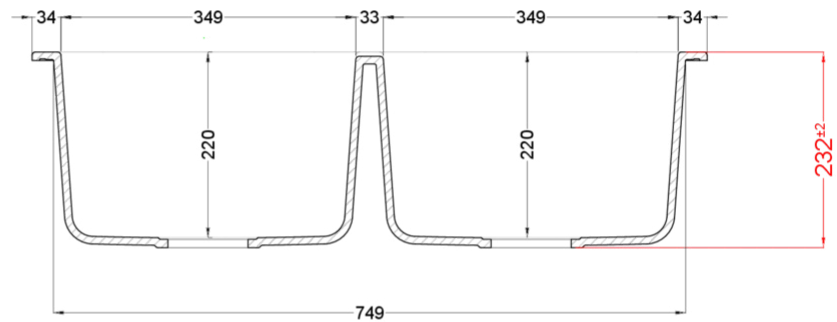
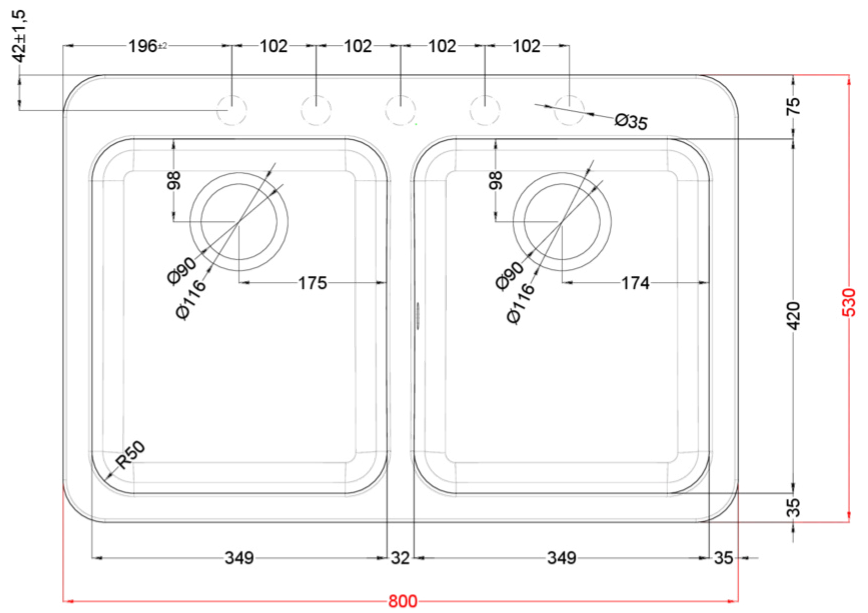
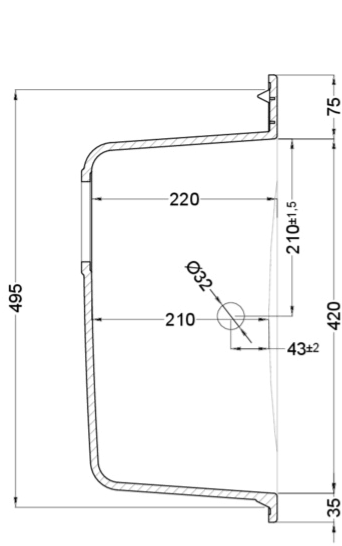
**LGF34051BTP G51**  
8032557055662



**LGF34059BTP G59**  
8031873046132



**LGF34062BTP G62**  
8032861051701



# Fox 340

general tolerances where not expressly communicated ±1 mm  
 connection dimensions according to UNI EN 695  
 eventual exceptions are reported with \*

