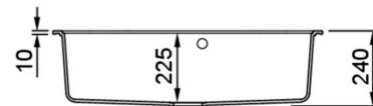
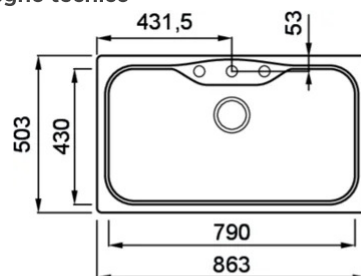


FOX 360



Disegno tecnico



CARATTERISTICHE PRODOTTO

Descrizione	Lavello 1 vasca
Modello	FOX 360
Base (mm)	900
Installazioni	Sopratop
Dimensioni (mm)	863 x 503
Foro da Incasso (mm)	840 x 490
Numero Vasche	1
Profondità Vasca (mm)	225



DATI LOGISTICI

Peso Lordo (kg)	20,00
Peso Netto (kg)	14,30
Dimensioni Imballo (kg)	940 x 575 x 300
Volume Imballo (kg)	0,162

CARATTERISTICHE IMBALLO

Imballo	Cartone e polietilene
Corredi	Sifone salvaspazio, troppopieno tondo, pilette e ganci.

GRANITEK

METAL



LMF36073 M73
8032861951308



LMF36079 M79
8032557953050

GRANITEK

MATT



LGF36040 G40
8032557043423



LGF36068 G68
8032861051473

GRANITEK

CLASSIC



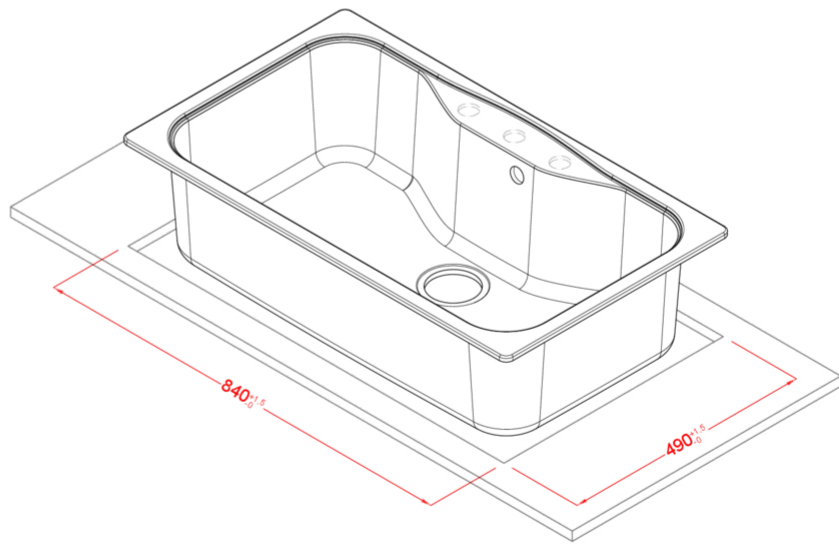
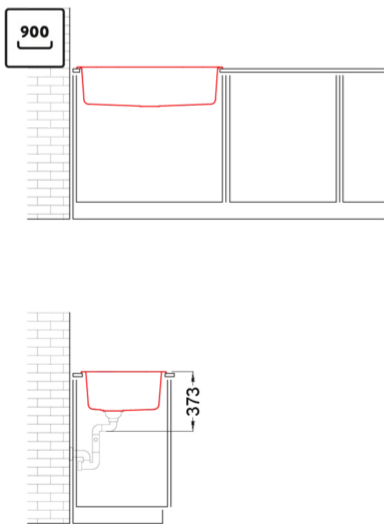
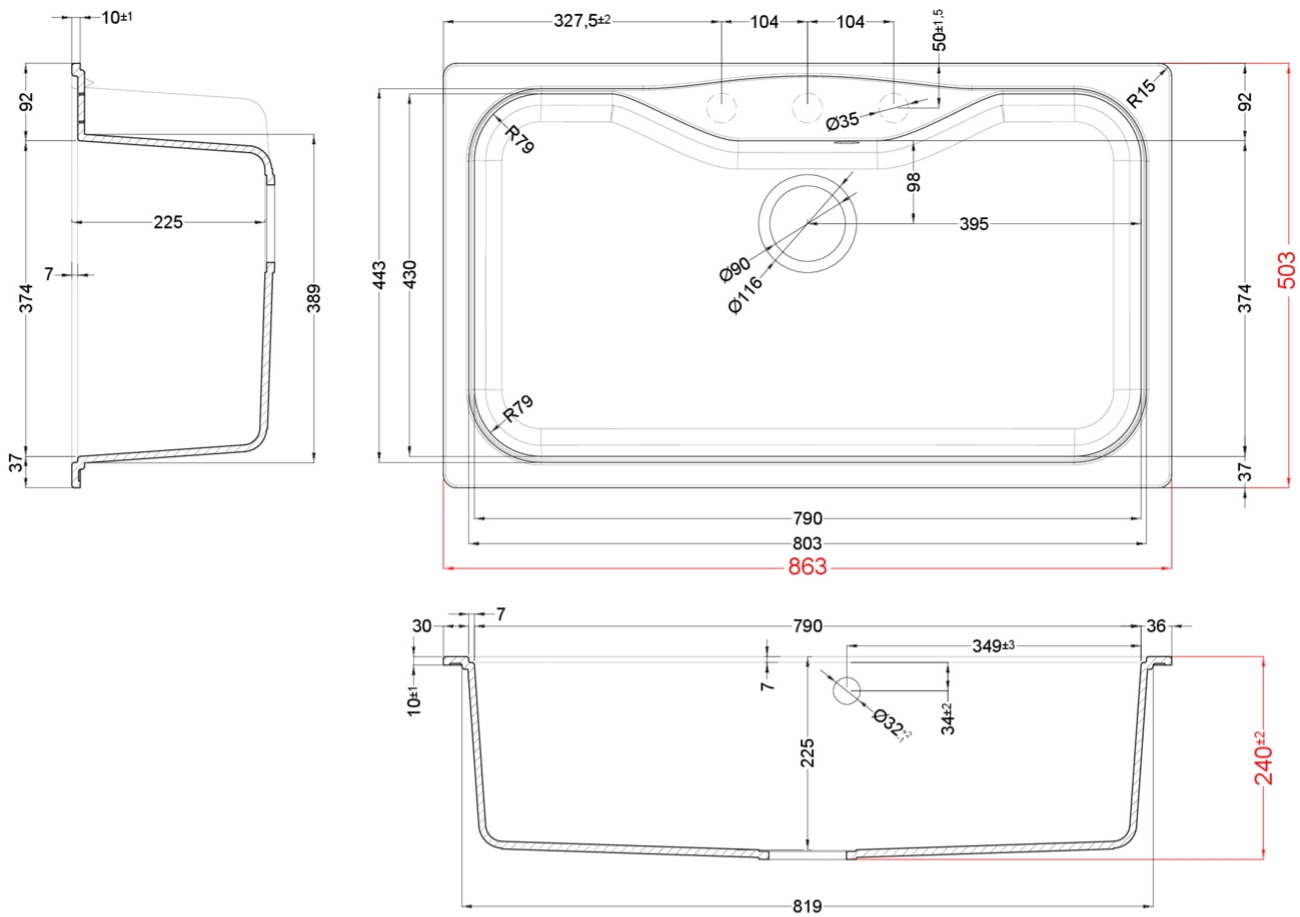
LGF36051 G51
8032861050735



LGF36059 G59
8032861051299



LGF36062 G62
8032861050797



Fox 360

general tolerances where not expressly communicated ±1 mm
 connection dimensions according to UNI EN 695
 eventual exceptions are reported with *

elleci