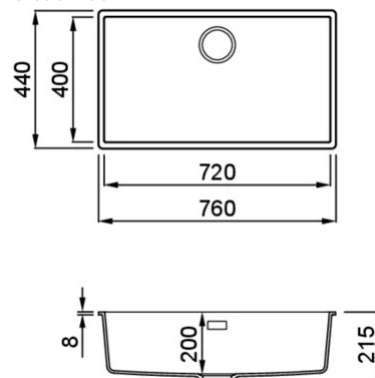


INTEGRA 130



Disegno tecnico



CARATTERISTICHE PRODOTTO

Descrizione	Lavello 1 vasca
Modello	INTEGRA 130
Base (mm)	800
Installazioni	Integrata
Dimensioni (mm)	760 x 440
Foro da Incasso (mm)	720 x 400 R5
Numero Vasche	1
Profondità Vasca (mm)	215



DATI LOGISTICI

Dimensioni Imballo (kg)	870 x 575 x 300
--------------------------------	-----------------

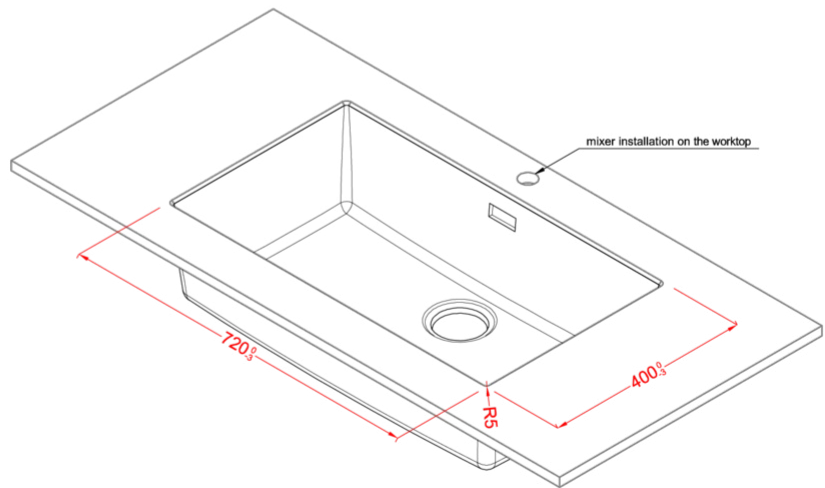
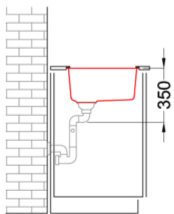
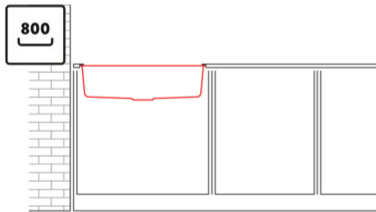
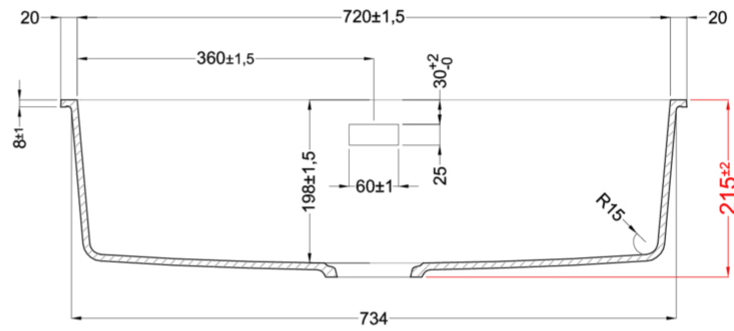
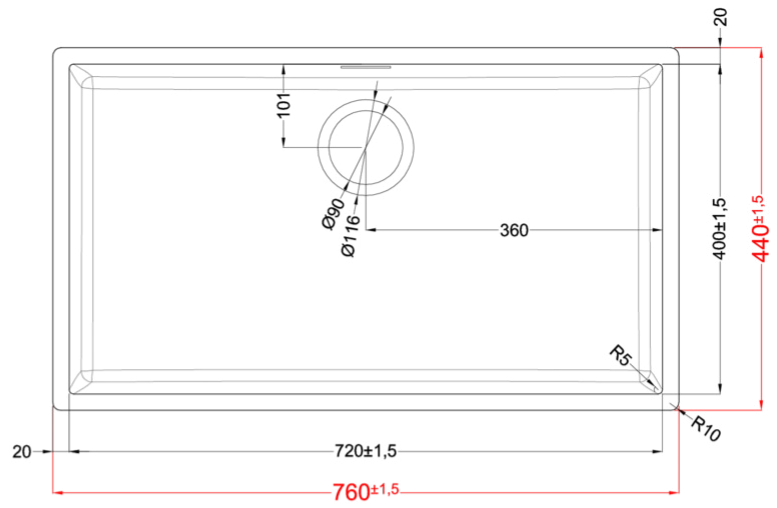
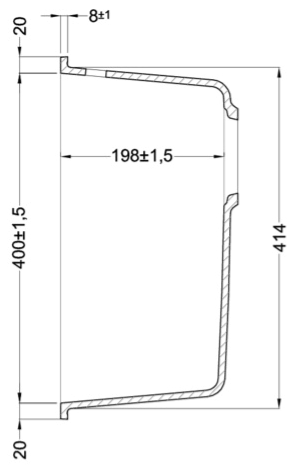
CARATTERISTICHE IMBALLO

Imballo	Cartone e polietilene
Corredi	Sifone salvaspazio, piletta Flow Pro integrata e troppopieno rettangolare.

KERATEK



LKQ13093BIN K93
8031873028220



Integra 130 Integrated

general tolerances where not expressly communicated ± 1 mm
 connection dimensions according to UNI EN 695
 eventual exceptions are reported with *

elleci