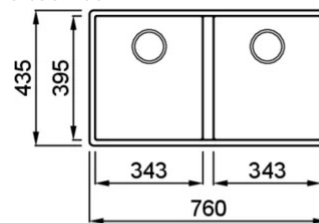


INTEGRA 350



Disegno tecnico



CARATTERISTICHE PRODOTTO

Descrizione	Lavello 2 vasche
Modello	INTEGRA 350
Base (mm)	800
Installazioni	Integrata
Dimensioni (mm)	760 x 435
Foro da Incasso (mm)	720 x 395 R5
Numero Vasche	2
Profondità Vasca (mm)	234



DATI LOGISTICI

Dimensioni Imballo (kg)	870 x 575 x 300
--------------------------------	-----------------

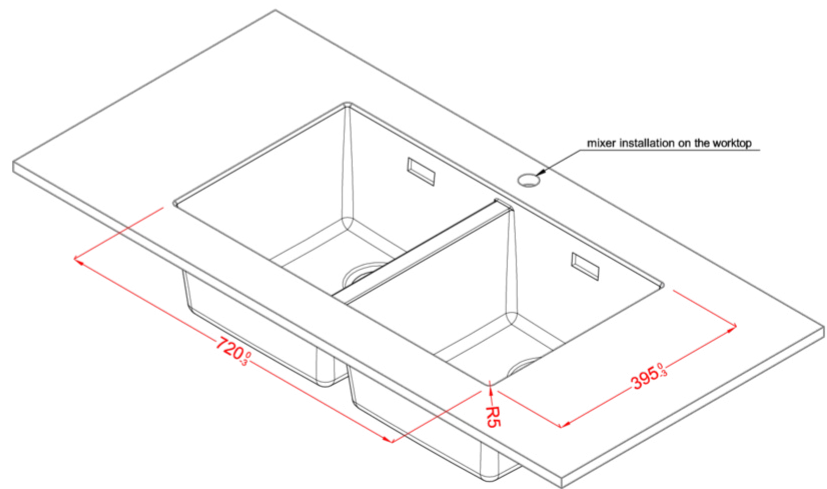
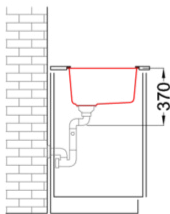
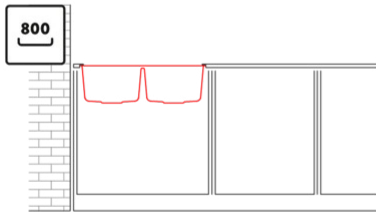
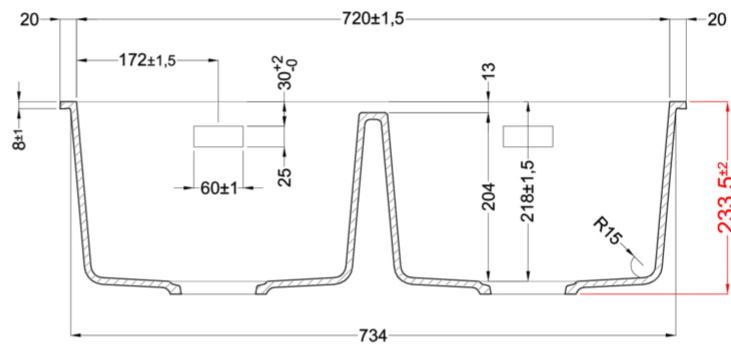
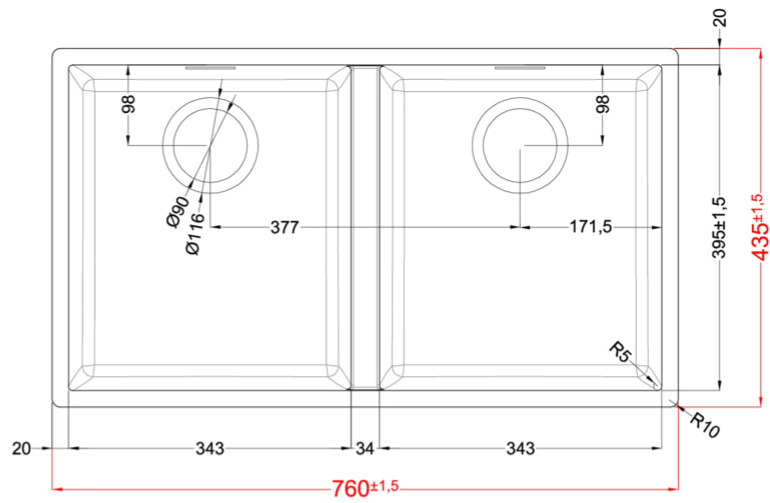
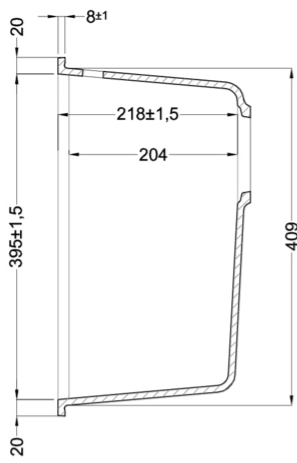
CARATTERISTICHE IMBALLO

Imballo	Cartone e polietilene
Corredi	Sifone salvaspazio, piletta Flow Pro integrata e troppopieno rettangolare.

KERATEK



LKQ35093BIN K93
8031873028206



Integra 350 Integrated

general tolerances where not expressly communicated ± 1 mm
 connection dimensions according to UNI EN 695
 eventual exceptions are reported with *

elleci