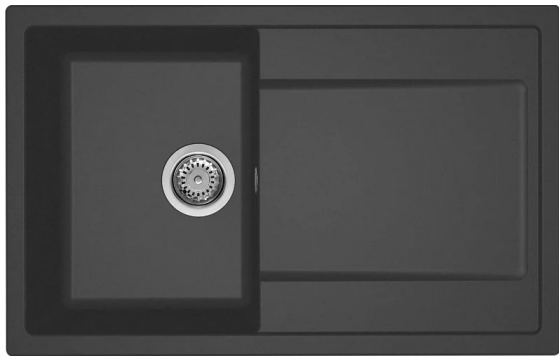
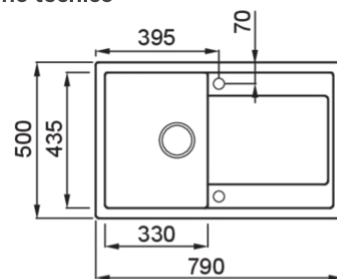


LIFE 300



Disegno tecnico



CARATTERISTICHE PRODOTTO

Descrizione	Lavello 1 vasca con gocciolatoio
Modello	LIFE 300
Base (mm)	450
Installazioni	Sopratop
Dimensioni (mm)	790 x 500
Foro da Incasso (mm)	770 x 480
Numero Vasche	1
Profondità Vasca (mm)	180



DATI LOGISTICI

Dimensioni Imballo (kg)	870 x 575 x 300
Volume Imballo (kg)	0,150

CARATTERISTICHE IMBALLO

Corredi Sifone salvaspazio, troppopieno tondo, pilette e ganci.

GRANITEK

METAL



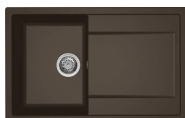
LM230073 M73
8032557110286



LM230079 M79
8032557110743

GRANITEK

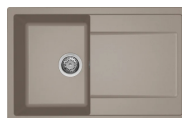
MATT



LG230078 G78
8032557068167



LG230040 G40
8032557068099



LG230043 G43
8032557068105



LG230048 G48
8032557068112



LG230068 G68
8032557068150

GRANITEK

CLASSIC



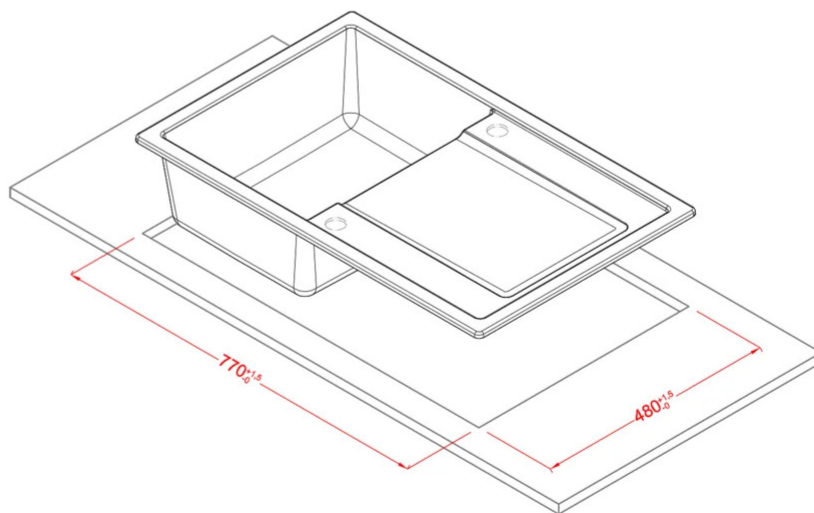
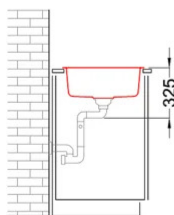
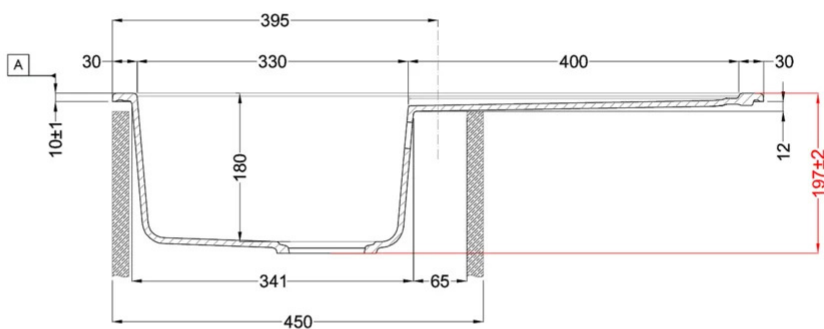
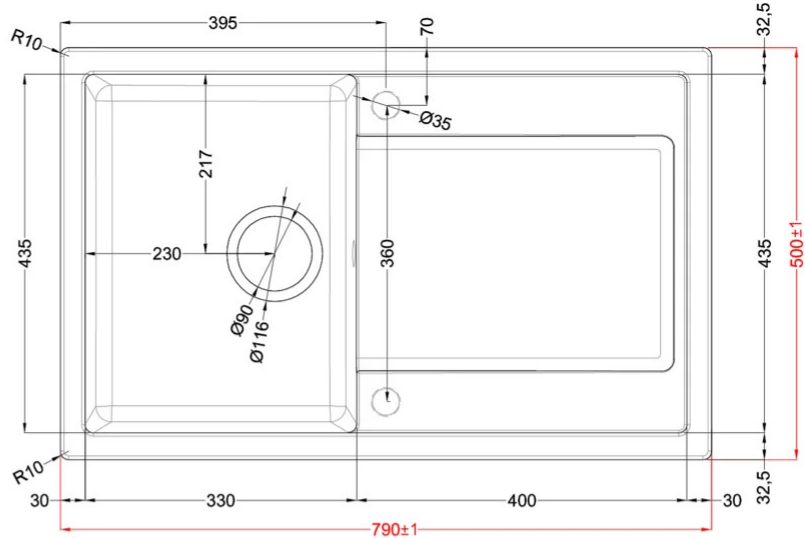
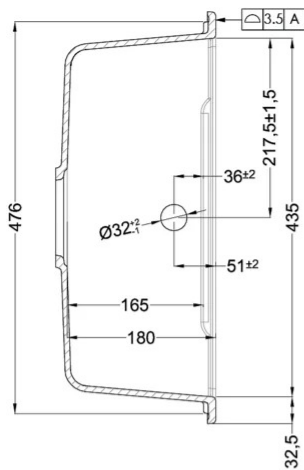
LG230051 G51
8032557068129



LG230059 G59
8032557068136



LG230062 G62
8032557068143



Life 300

general tolerances where not expressly communicated ± 1 mm
 connection dimensions according to UNI EN 695
 eventual exceptions are reported with *

elleci