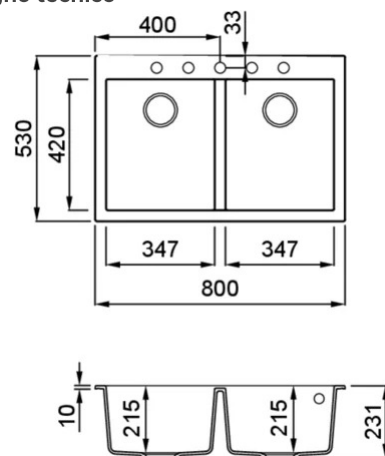


QUADRA 340

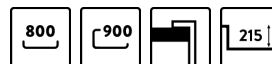


Disegno tecnico



CARATTERISTICHE PRODOTTO

Descrizione	Lavello 2 vasche
Modello	QUADRA 340
Base (mm)	800 900 se inizio composizione
Installazioni	Sopratop
Dimensioni (mm)	800 x 530
Foro da Incasso (mm)	780 x 510
Numero Vasche	2



DATI LOGISTICI

Peso Lordo (kg)	20,88
Peso Netto (kg)	15,80
Dimensioni Imballo (kg)	900 x 630 x 300
Volume Imballo (kg)	0,170

CARATTERISTICHE IMBALLO

Imballo	Cartone e polietilene
Corredi	Sifone salvaspazio, troppopieno tondo, pilette e ganci.

GRANITEK

METAL



LMQ34073BTP M73
8032861958482



LMQ34079BTP M79
8032861958499

GRANITEK

MATT



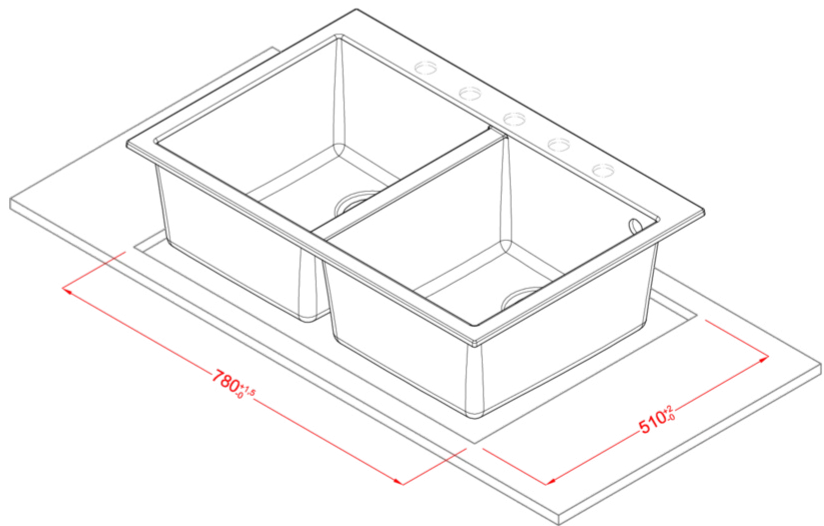
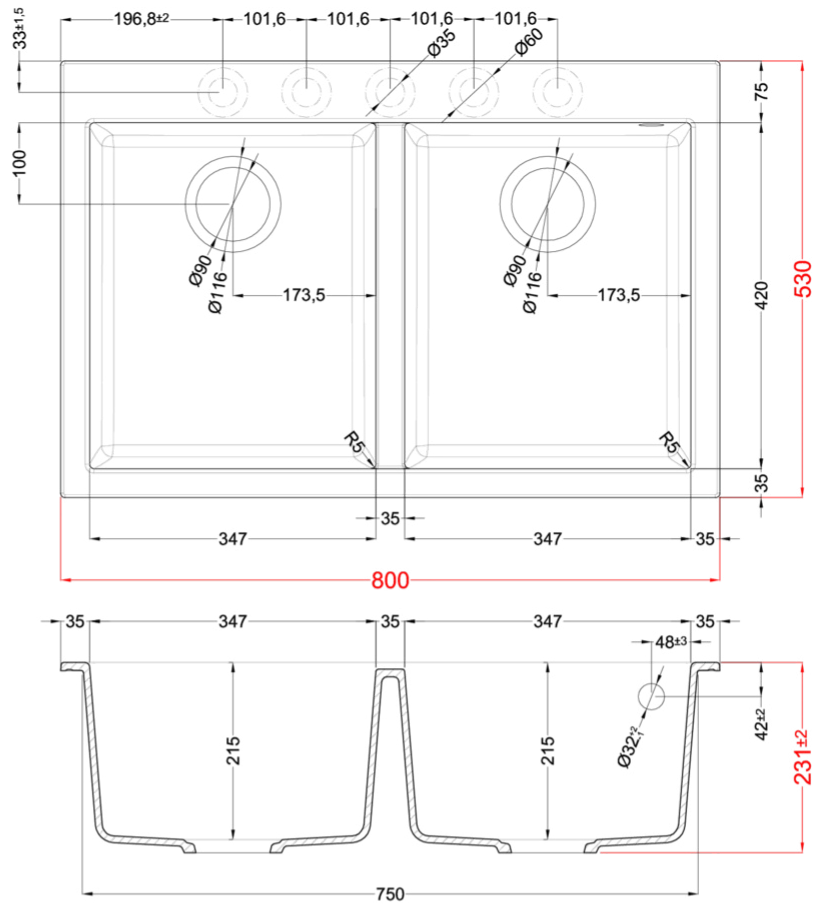
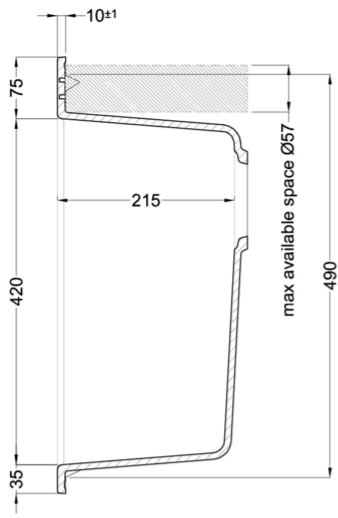
LGQ34040BTP G40
8031873039455



LGQ34043BTP G43
8031873039462



LGQ34068BTP G68
8031873039486



Quadra 340

general tolerances where not expressly communicated ± 1 mm
 connection dimensions according to UNI EN 695
 eventual exceptions are reported with *

elleci