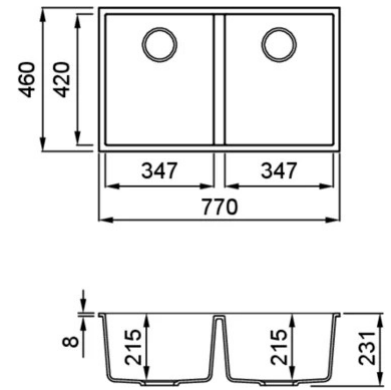


## QUADRA 340 SOTTOTOP



### Disegno tecnico



#### CARATTERISTICHE PRODOTTO

<b>Descrizione</b>	Lavello 2 vasche
<b>Modello</b>	QUADRA 340 SOTTOTOP
<b>Base (mm)</b>	900
<b>Installazioni</b>	Sottotop
<b>Dimensioni (mm)</b>	770 x 460
<b>Foro da Incasso (mm)</b>	730 x 420 R5
<b>Numero Vasche</b>	2



#### DATI LOGISTICI

<b>Peso Lordo (kg)</b>	17,13
<b>Peso Netto (kg)</b>	13,92
<b>Dimensioni Imballo (kg)</b>	900 x 630 x 300
<b>Volume Imballo (kg)</b>	0,170

#### CARATTERISTICHE IMBALLO

<b>Imballo</b>	Cartone e polietilene
<b>Corredi</b>	Sifone salvaspazio, troppopieno tondo, pilette e ganci.

## GRANITEK

### METAL



**LMQ34073BSC** M73  
8032861958505



**LMQ34079BSC** M79  
8032861958512

## GRANITEK

### MATT



**LGQ34040BSC** G40  
8031873039493



**LGQ34043BSC** G43  
8031873039509



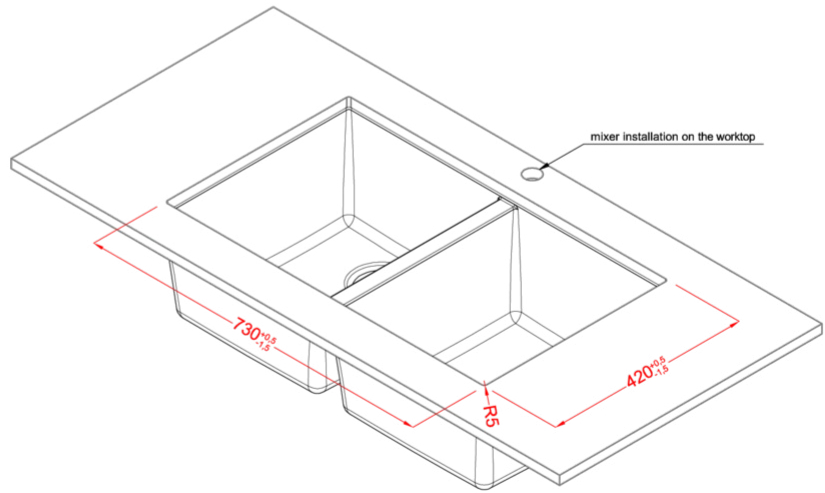
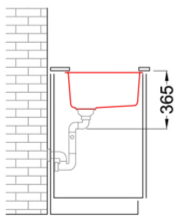
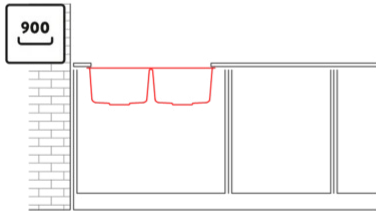
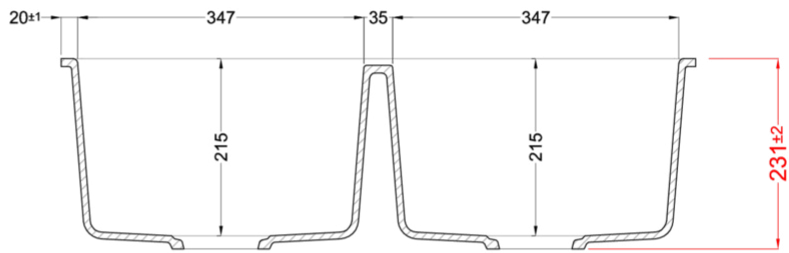
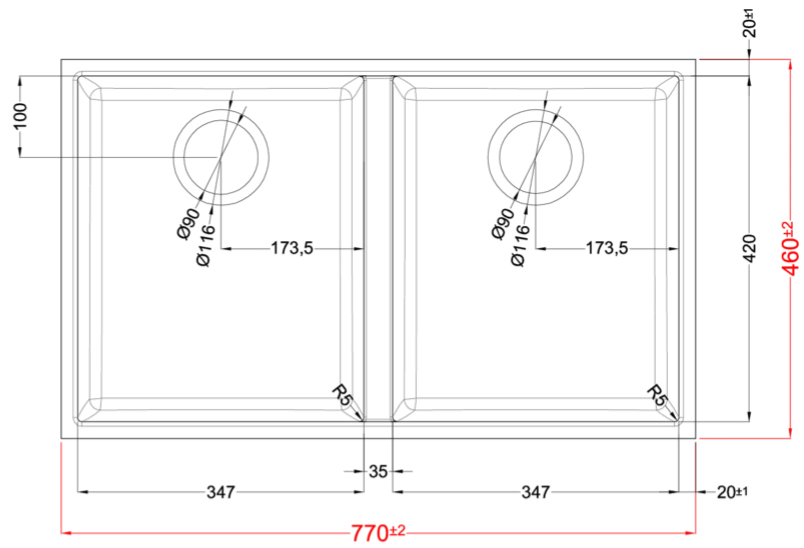
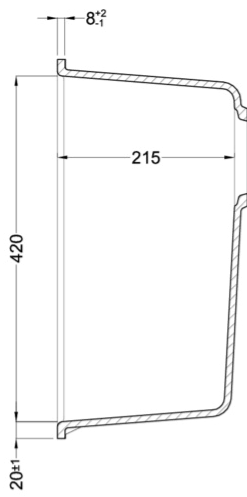
**LGQ34068BSC** G68  
8031873039523

# GRANITEK

CLASSIC



**LGQ34051BSC** G51  
8031873039516



# Quadra 340 Undermount

general tolerances where not expressly communicated  $\pm 1$  mm  
 connection dimensions according to UNI EN 695  
 eventual exceptions are reported with \*

