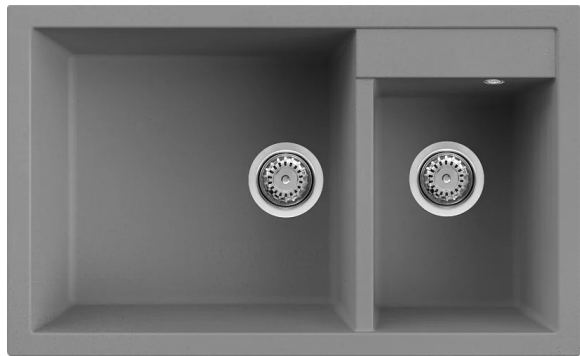
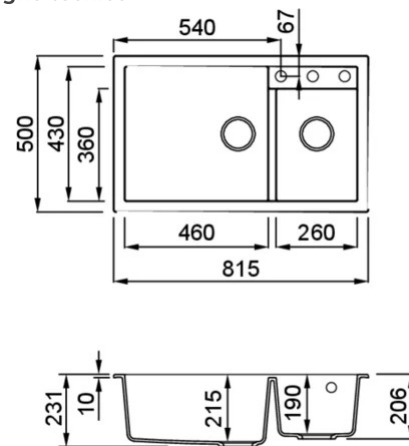


QUADRA 440

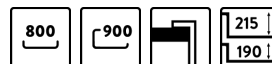


Disegno tecnico



CARATTERISTICHE PRODOTTO

Descrizione	Lavello 2 vasche
Modello	QUADRA 440
Base (mm)	800 900 se inizio composizione
Installazioni	Sopratop
Dimensioni (mm)	815 x 500
Foro da Incasso (mm)	800 x 480
Numero Vasche	2



DATI LOGISTICI

Peso Lordo (kg)	19,68
Peso Netto (kg)	13,70
Dimensioni Imballo (kg)	940 x 575 x 300
Volume Imballo (kg)	0,165

CARATTERISTICHE IMBALLO

Imballo	Cartone e polistirolo
Corredi	Sifone salvaspazio, troppopieno tondo, pilette e ganci.

GRANITEK

METAL



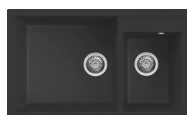
LMQ44073 M73
8032861956716



LMQ44079 M79
8032861956693

GRANITEK

MATT



LGQ44040 G40
8031873035778



LGQ44043 G43
8031873035761



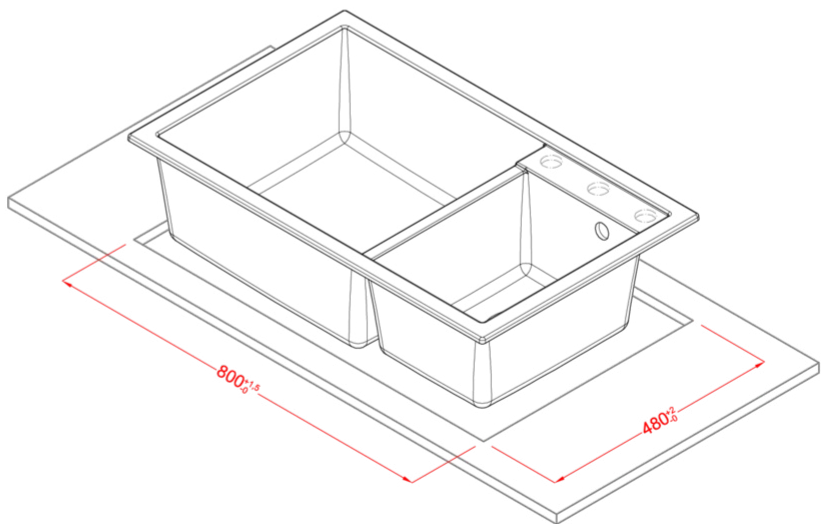
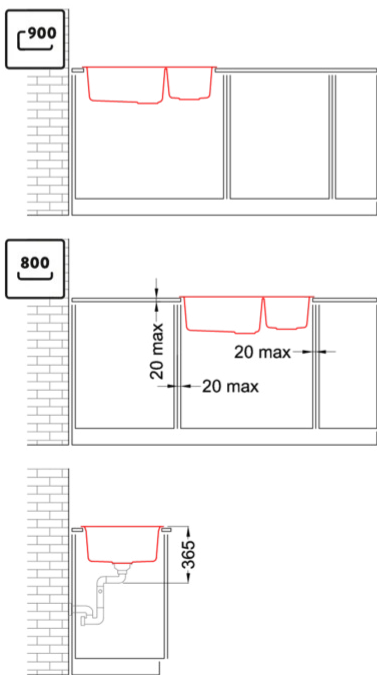
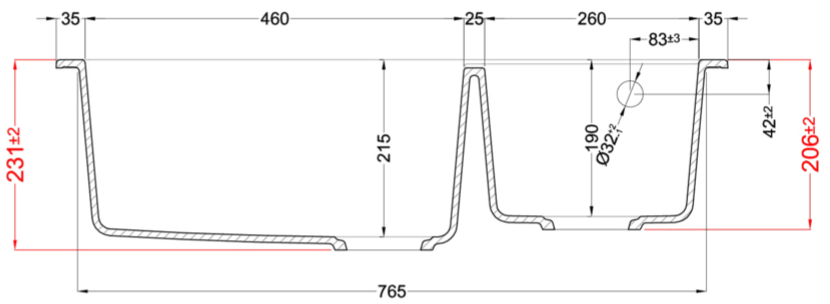
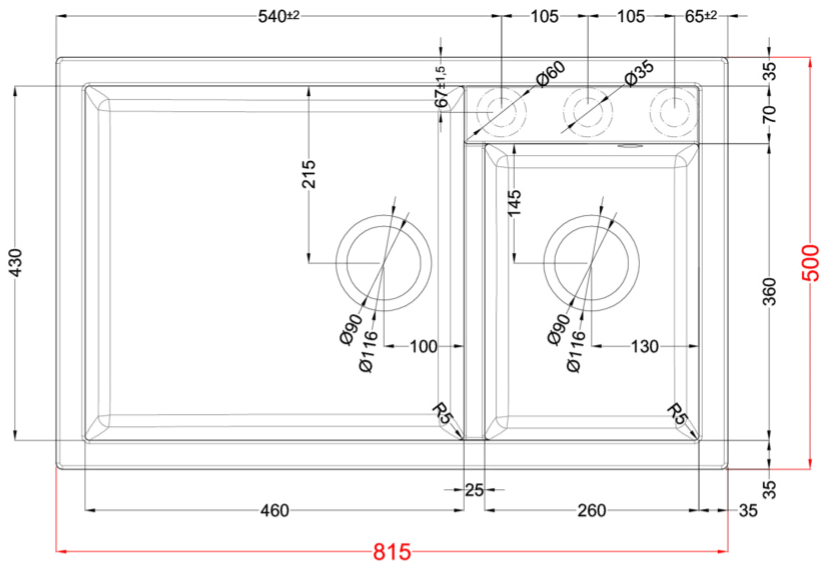
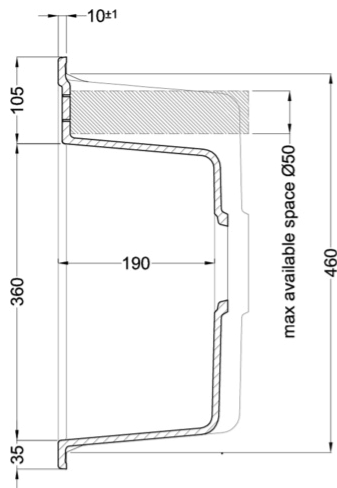
LGQ44068 G68
8031873035747

GRANITEK

CLASSIC



LGQ44051 G51
8031873035754



Quadra 440

general tolerances where not expressly communicated ± 1 mm
 connection dimensions according to UNI EN 695
 eventual exceptions are reported with *

