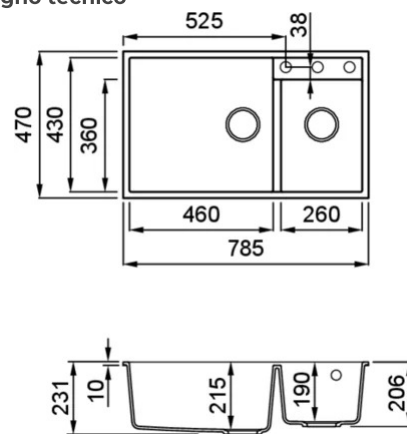


QUADRA 440 SOTTOTOP



Disegno tecnico



CARATTERISTICHE PRODOTTO

Descrizione	Lavello 2 vasche
Modello	QUADRA 440 SOTTOTOP
Base (mm)	900
Installazioni	Sottotop
Dimensioni (mm)	785 x 470
Foro da Incasso (mm)	745 x 430 R5
Numero Vasche	2



DATI LOGISTICI

Peso Lordo (kg)	14,48
Peso Netto (kg)	10,83
Dimensioni Imballo (kg)	940 x 575 x 300
Volume Imballo (kg)	0,165

CARATTERISTICHE IMBALLO

Imballo	Cartone e polistirolo
Corredi	Sifone salvaspazio, troppopieno tondo, pilette e ganci.

GRANITEK

METAL



LMQ44073BSO M73
8032861956785



LMQ44079BSO M79
8032861956778

GRANITEK

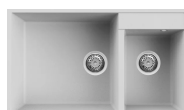
MATT



LGQ44040BSO G40
8031873035853



LGQ44043BSO G43
8031873035846



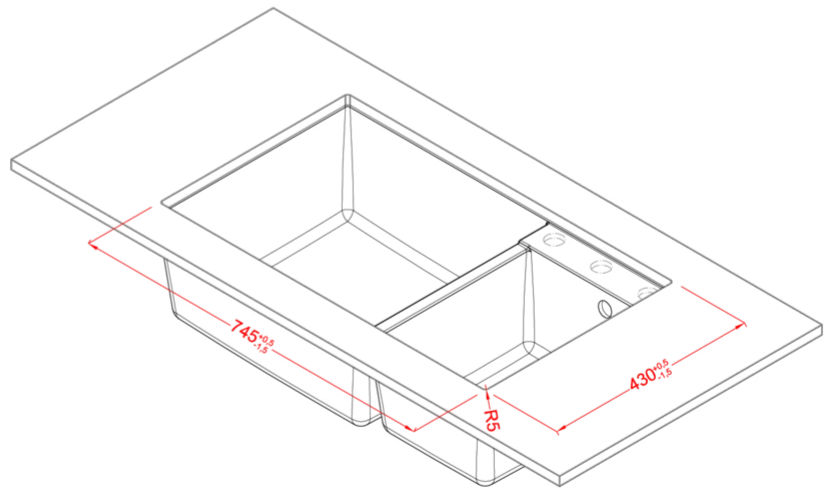
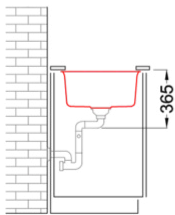
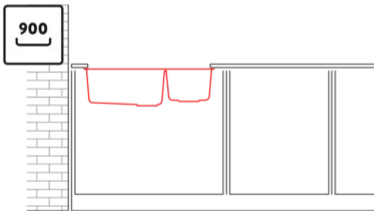
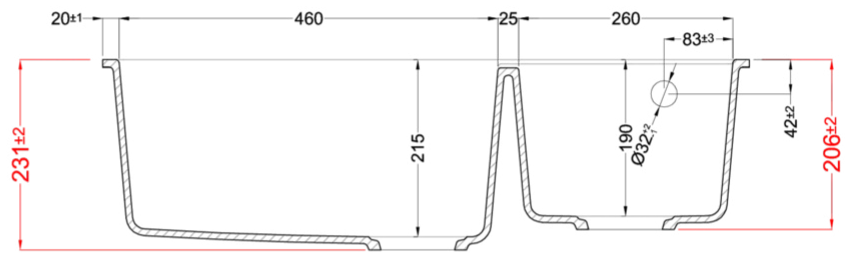
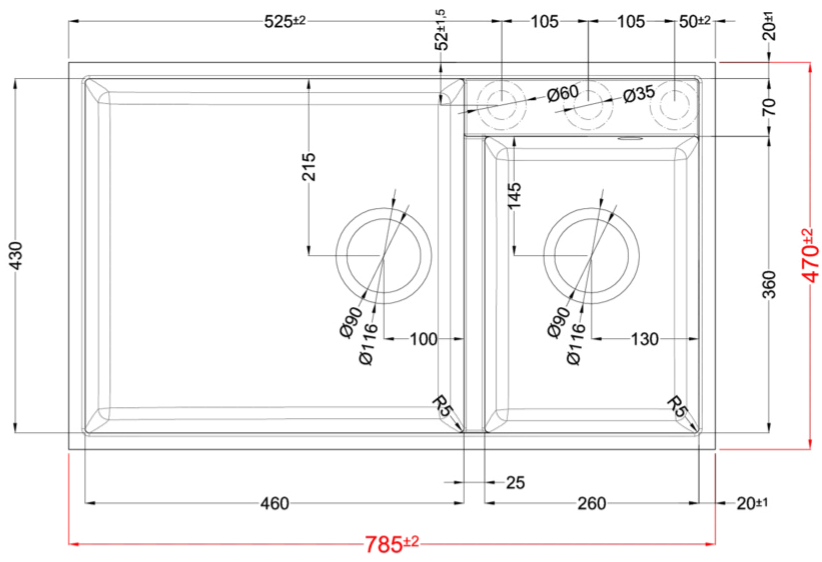
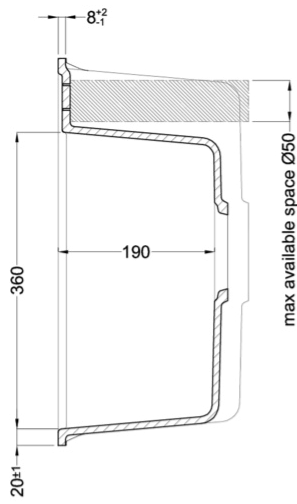
LGQ44068BSO G68
8031873035822

GRANITEK

CLASSIC



LGQ44051BSO G51
8031873035839



Quadra 440 Undermount

general tolerances where not expressly communicated ± 1 mm
 connection dimensions according to UNI EN 695
 eventual exceptions are reported with *

