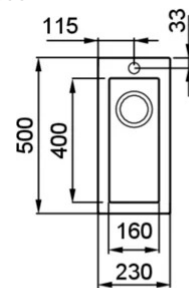


QUADRA 50



Disegno tecnico



CARATTERISTICHE PRODOTTO

Descrizione	Lavello 1 vasca
Modello	QUADRA 50
Base (mm)	300
Installazioni	Sopratop
Dimensioni (mm)	230 x 500
Foro da Incasso (mm)	Da dima*
Numero Vasche	1
Profondità Vasca (mm)	155



DATI LOGISTICI

Peso Lordo (kg)	7,96
Peso Netto (kg)	4,30
Dimensioni Imballo (kg)	550 x 280 x 250
Volume Imballo (kg)	0,038

CARATTERISTICHE IMBALLO

Imballo	Cartone e polistirolo
Corredi	Sifone salvaspazio, troppopieno tondo, pilette e ganci.

KERATEK



LKQ05086 K86
8031873023928



LKQ05093 K93
8031873027100



LKQ05095 K95
8031873027124



LKQ05096 K96
8031873023911



LKQ05097 K97
8031873027148



LKQ05099 K99
8031873027162

GRANITEK

METAL



LMQ05073 M73
8031873956172



LMQ05079 M79
8032557952947

GRANITEK

MATT



LGQ05040 G40
8032861043041



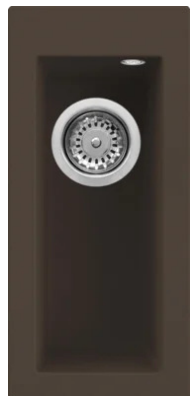
LGQ05043 G43
8031873032166



LGQ05048 G48
8032557049203



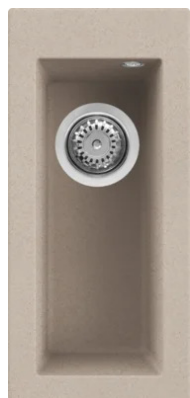
LGQ05068 G68
8032861057024



LGQ05078 G78
8032557067078

GRANITEK

CLASSIC



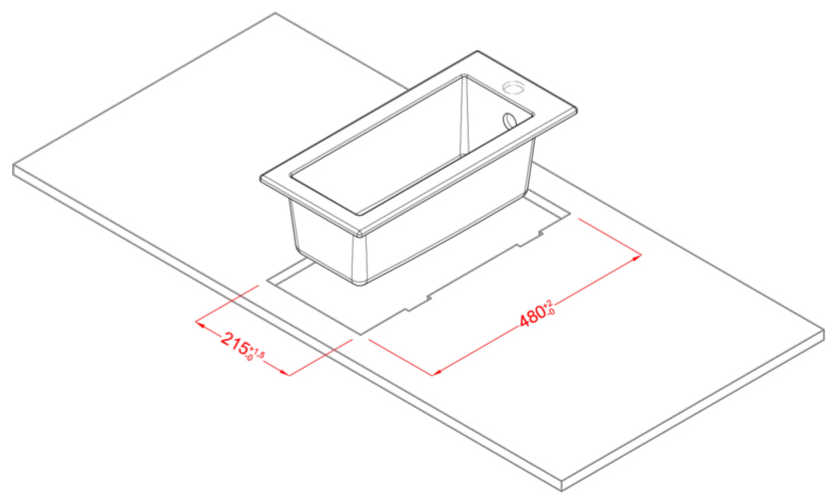
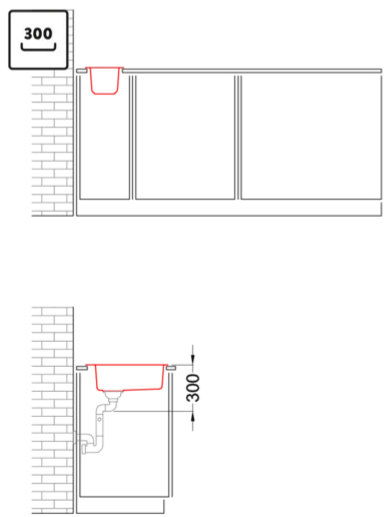
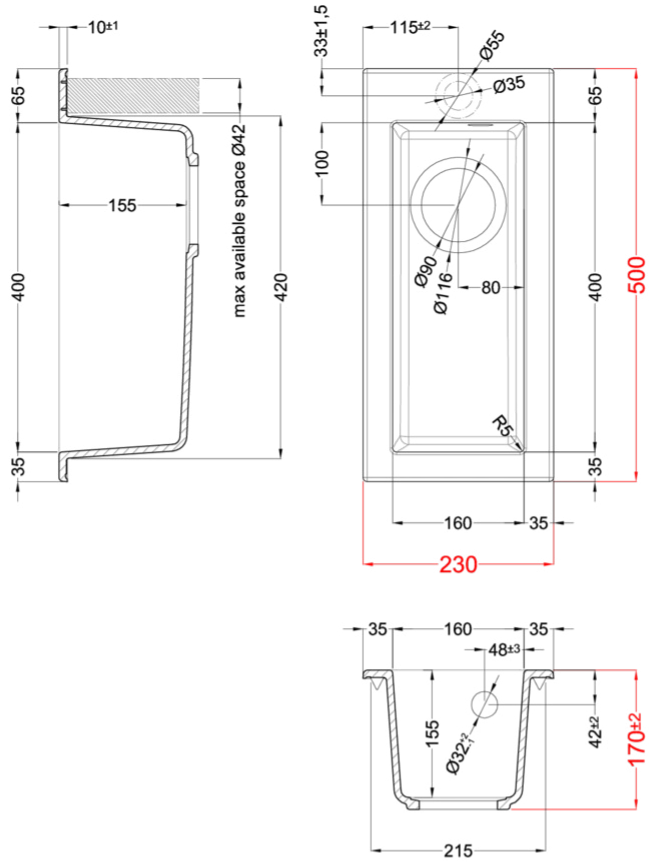
LGQ05051 G51
8032861056652



LGQ05059 G59
8032861056782



LGQ05062 G62
8032861056799



Quadra 50

general tolerances where not expressly communicated ±1 mm
 connection dimensions according to UNI EN 695
 eventual exception are reported with *

