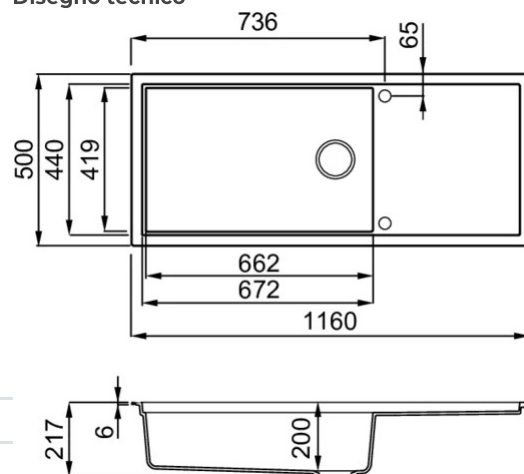


SINTESI 510



Disegno tecnico



CARATTERISTICHE PRODOTTO

Descrizione	Lavello 1 vasca con gocciolatoio *Disponibile con piletta color: Black Matt, Light Gold, Inox
Modello	SINTESI 510
Base (mm)	Se top maggiore uguale di 35 base 800 Se top minore uguale di 35 base 1200 (Standard) - Se top maggiore uguale di 40 base 800 Se top minore uguale di 40 base 1200 (Filotop)
Installazioni	Sopratop, Filotop
Dimensioni (mm)	1160 x 500
Foro da Incasso (mm)	1140 x 480 (Sopratop), Da disegno (Filotop)
Profondità Vasca (mm)	217

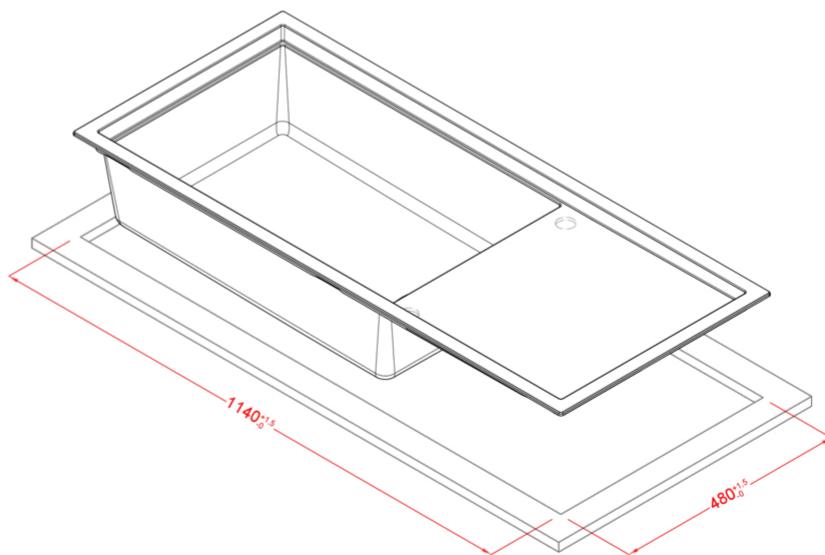
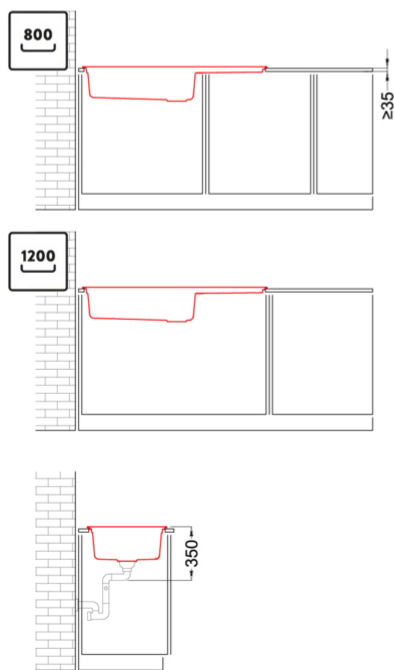
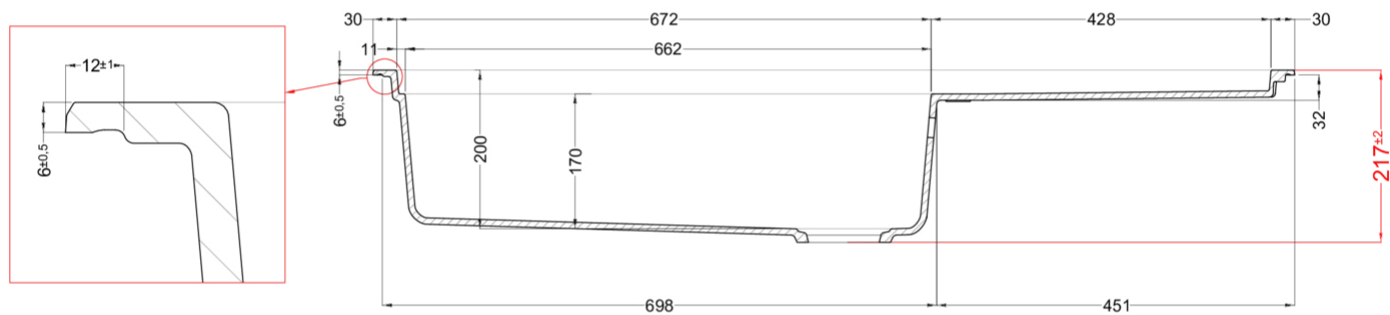
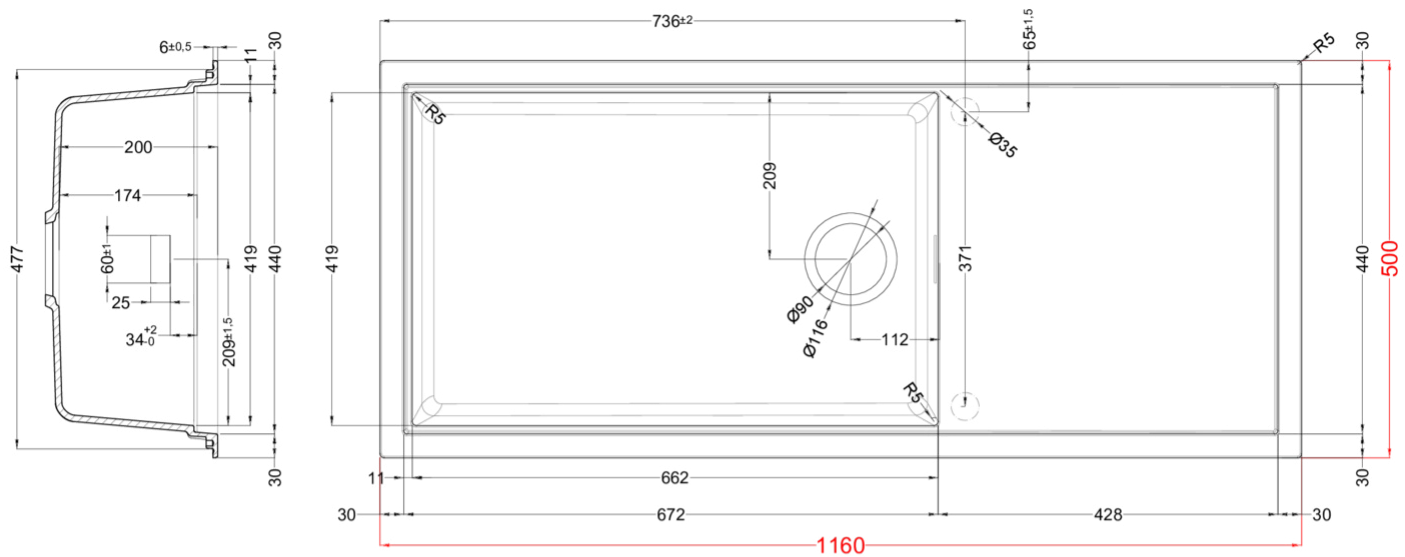


DATI LOGISTICI

Dimensioni Imballo (kg)	1250 x 575 x 300
--------------------------------	------------------

CARATTERISTICHE IMBALLO

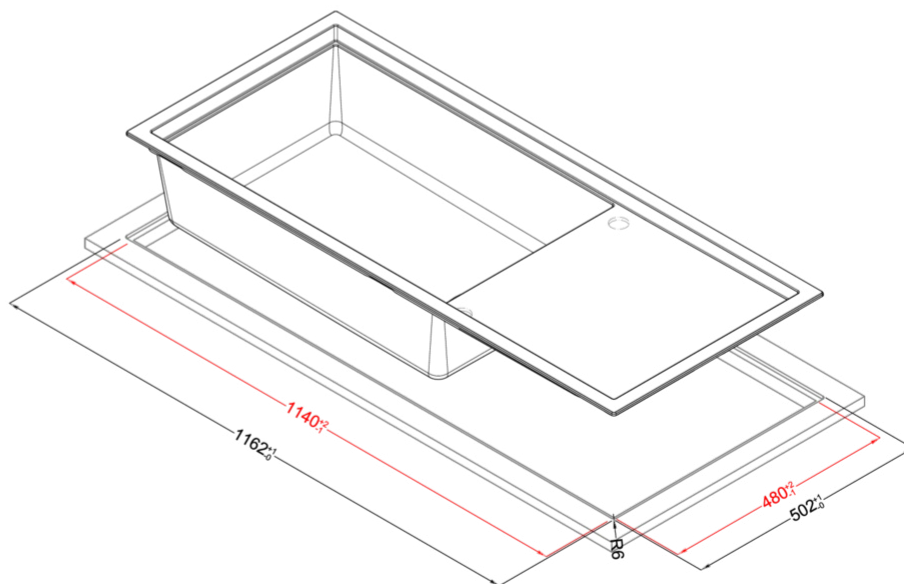
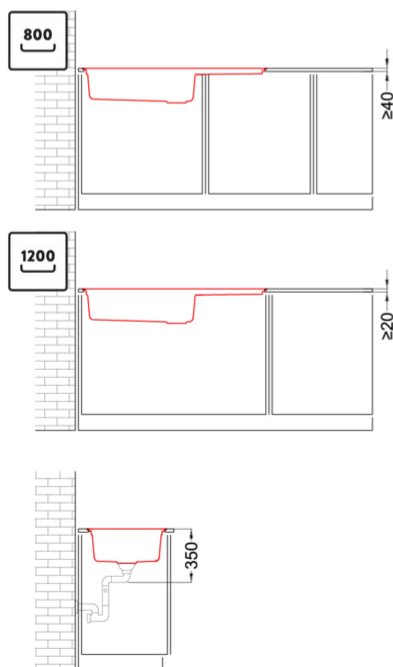
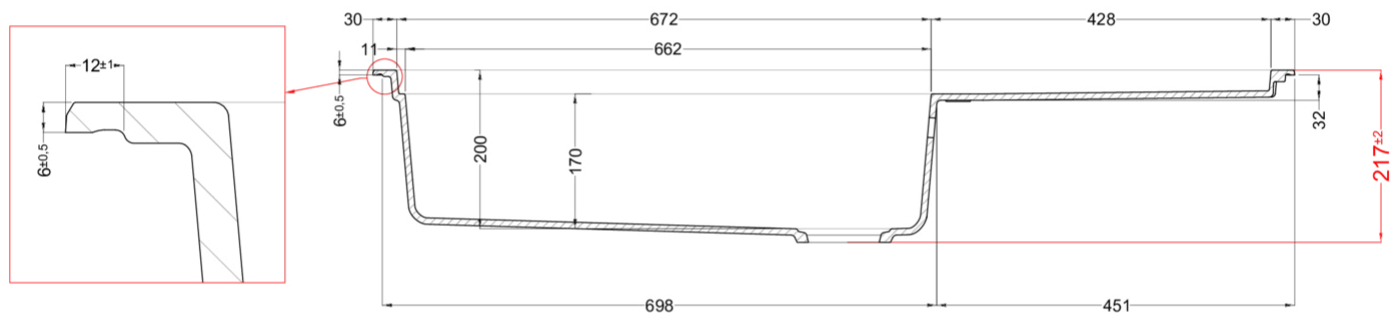
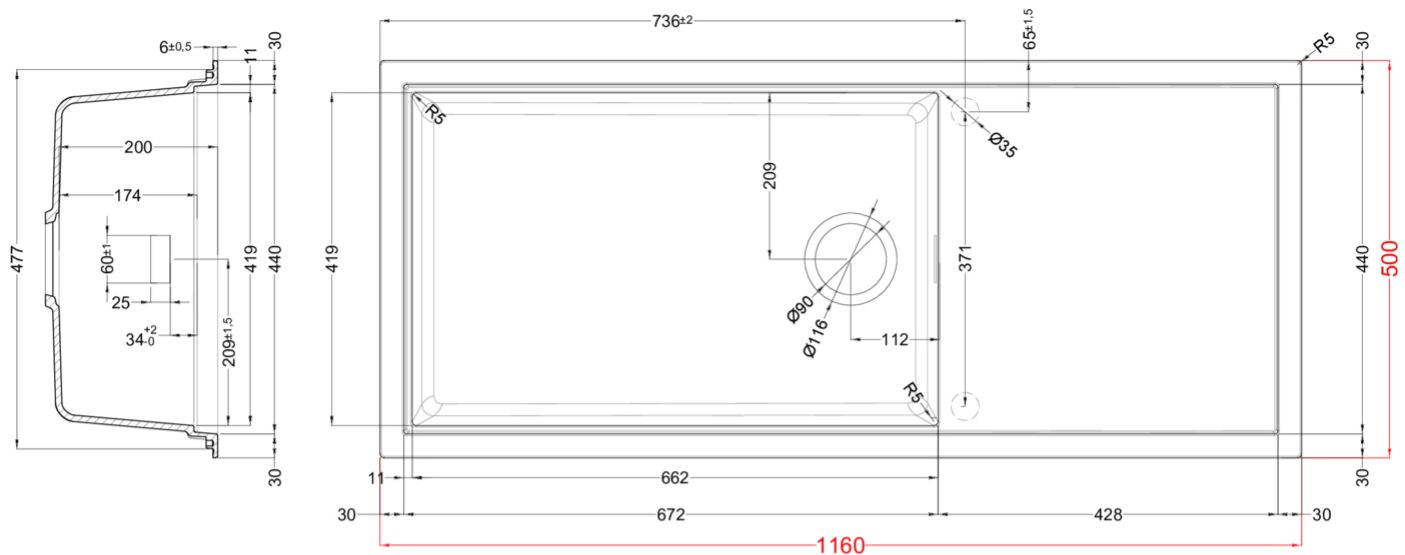
Imballo	Cartone e polietilene
----------------	-----------------------



SINTESI 510

general tolerances where not expressly communicated $\pm 0.2\%$
connection dimensions according to UNI EN 695





SINTESI 510 FLUSHMOUNT

general tolerances where not expressly communicated $\pm 0.2\%$
connection dimensions according to UNI EN 695

