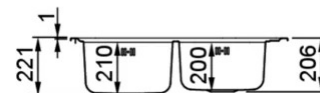
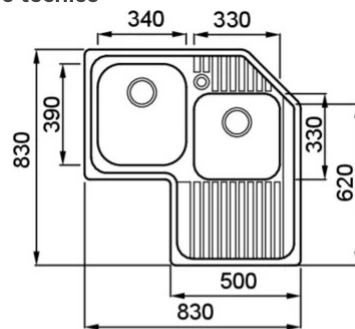


SKY CORNER



Disegno tecnico



CARATTERISTICHE PRODOTTO

Descrizione	Lavello angolare in acciaio inox satinato AISI 304 spessore 6/10 2 vasche con gocciolatoio
Modello	SKY CORNER
Base (mm)	Corner
Installazioni	Sopratop
Dimensioni (mm)	830 x 830
Foro da Incasso (mm)	Da dima*
Numero Vasche	2



DATI LOGISTICI

Peso Lordo (kg)	10,58
Peso Netto (kg)	5,88
Dimensioni Imballo (kg)	910 x 880 x 270

CARATTERISTICHE IMBALLO

Imballo	Cartone
Corredi	--

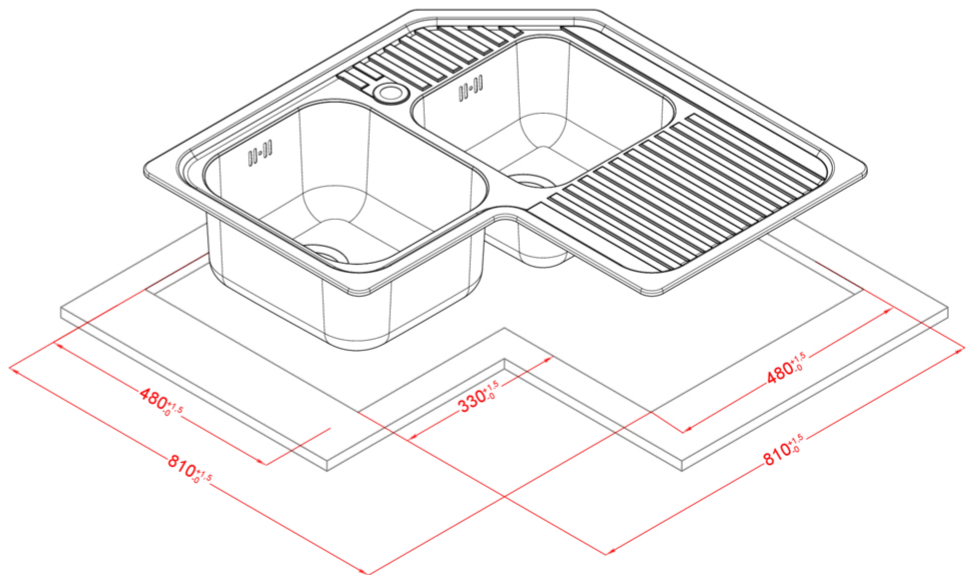
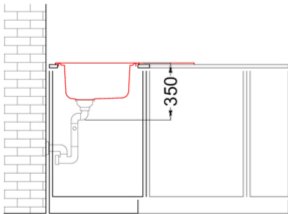
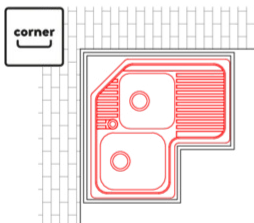
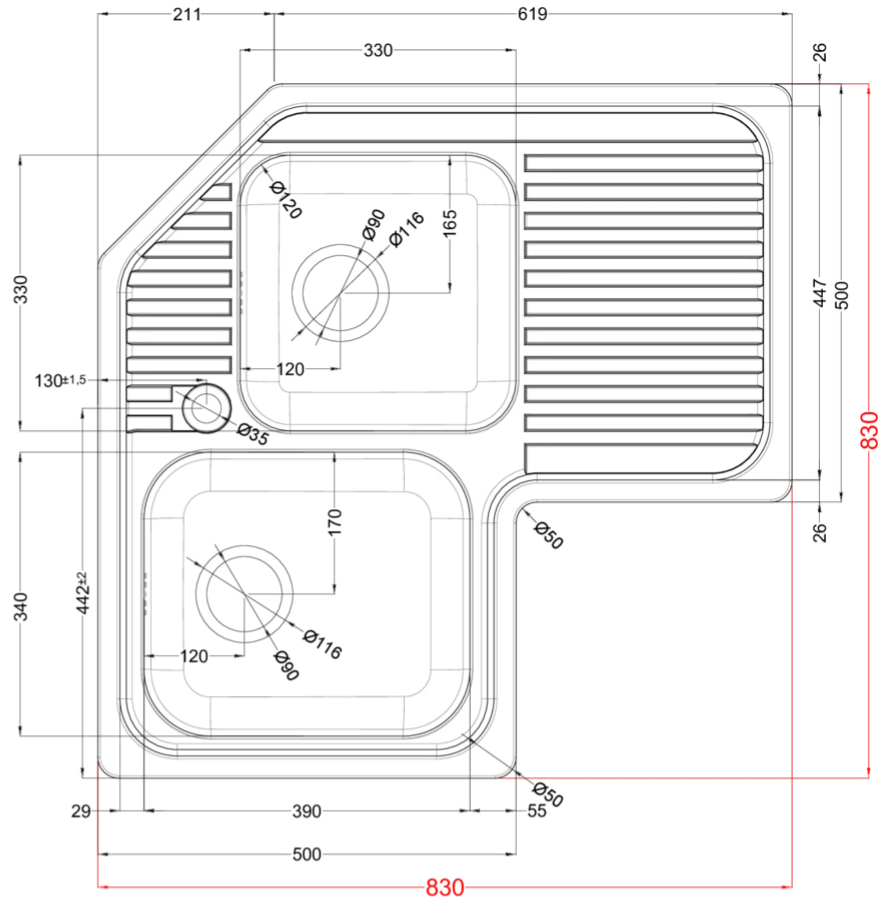
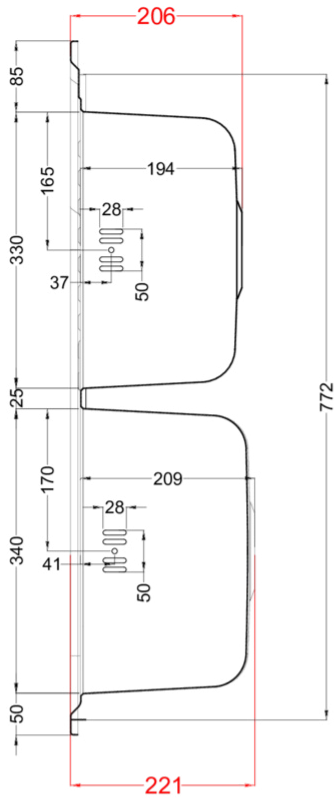
INOX



LIKORSACDX ST
8031873601263



LIKORSACSX ST
8031873601270



SKY CORNER SX

general tolerances where not expressly communicated $\pm 0.2\%$
connection dimensions according to UNI EN 695

