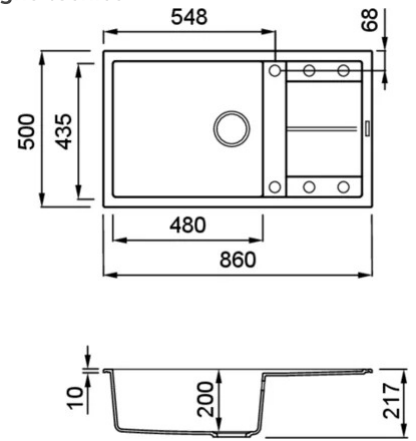


UNICO 410

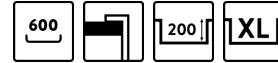


Disegno tecnico



CARATTERISTICHE PRODOTTO

Descrizione	Lavello 1 vasca con gocciolatoio
Modello	UNICO 410
Base (mm)	600
Installazioni	Sopratop
Dimensioni (mm)	860 x 500
Foro da Incasso (mm)	840 x 480
Numero Vasche	1
Profondità Vasca (mm)	200



DATI LOGISTICI

Peso Lordo (kg)	17,70
Peso Netto (kg)	12,00
Dimensioni Imballo (kg)	940 x 575 x 300
Volume Imballo (kg)	0,162

CARATTERISTICHE IMBALLO

Imballo	Cartone e polietilene
Corredi	Sifone salvaspazio, troppopieno tondo, pilette e ganci.

KERATEK



LKU41097 K97
8032557023968



LKU41096 K96
8031873028664



LKU41093 K93
8032557027270



LKU41086 K86
8031873028602

GRANITEK

METAL



LMU41073 M73
8031873110475



LMU41079 M79
8031873110604

GRANITEK

MATT



LGU41040 G40
8032557036470



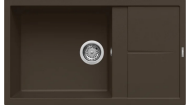
LGU41043 G43
8032557036487



LGU41048 G48
8032557036272



LGU41068 G68
8032557036500



LGU41078 G78
8032557067306

GRANITEK

CLASSIC



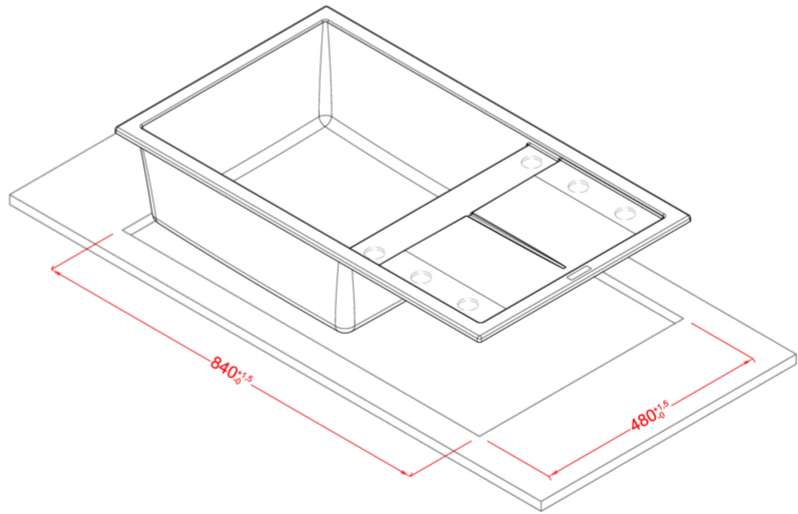
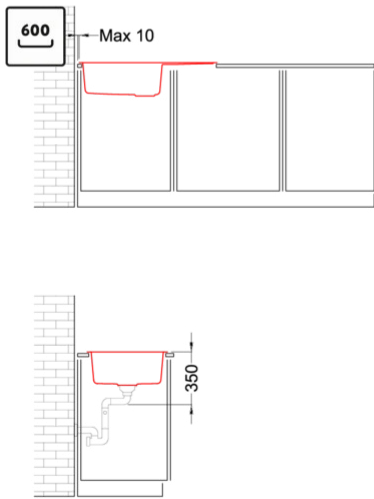
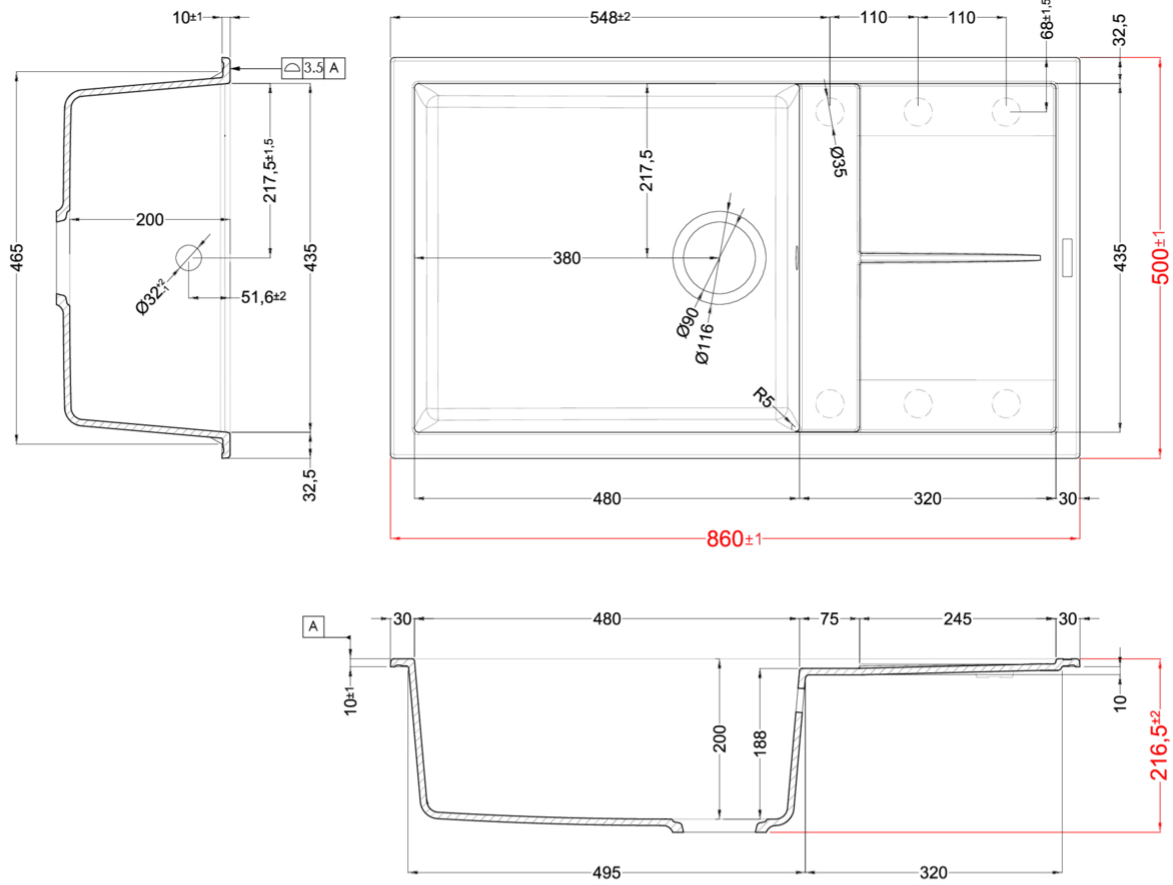
LGU41051 G51
8032557037651



LGU41059 G59
8032557038252



LGU41062 G62
8032557036494



Unico 410

general tolerances where not expressly communicated ± 1 mm
 connection dimensions according to UNI EN 695
 eventual exceptions are reported with *

elleci