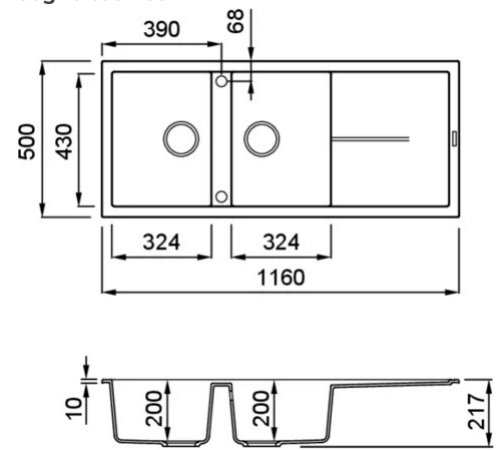


UNICO 500



Disegno tecnico



CARATTERISTICHE PRODOTTO

Descrizione	Lavello 2 vasche con gocciolatoio
Modello	UNICO 500
Base (mm)	800
Installazioni	Sopratop
Dimensioni (mm)	1160 x 500
Foro da Incasso (mm)	1140 x 480
Numero Vasche	2



DATI LOGISTICI

Peso Lordo (kg)	24,44
Peso Netto (kg)	17,90
Dimensioni Imballo (kg)	1250 x 575 x 300
Volume Imballo (kg)	0,216

CARATTERISTICHE IMBALLO

Imballo	Cartone e polietilene
Corredi	Sifone salvaspazio, troppopieno tondo, pilette e ganci.

KERATEK



LKU50097 K97
8032557023944



LKU50096 K96
8031873028688



LKU50093 K93
8032557027294



LKU50086 K86
8031873028626

GRANITEK

METAL



LMU50073 M73
8032861959342



LMU50079 M79
8031873110383

GRANITEK

MATT



LGU50040 G40
8032557032908



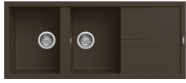
LGU50043 G43
8032557032922



LGU50048 G48
8032557032946



LGU50068 G68
8032557032885



LGU50078 G78
8032557067320

GRANITEK

CLASSIC



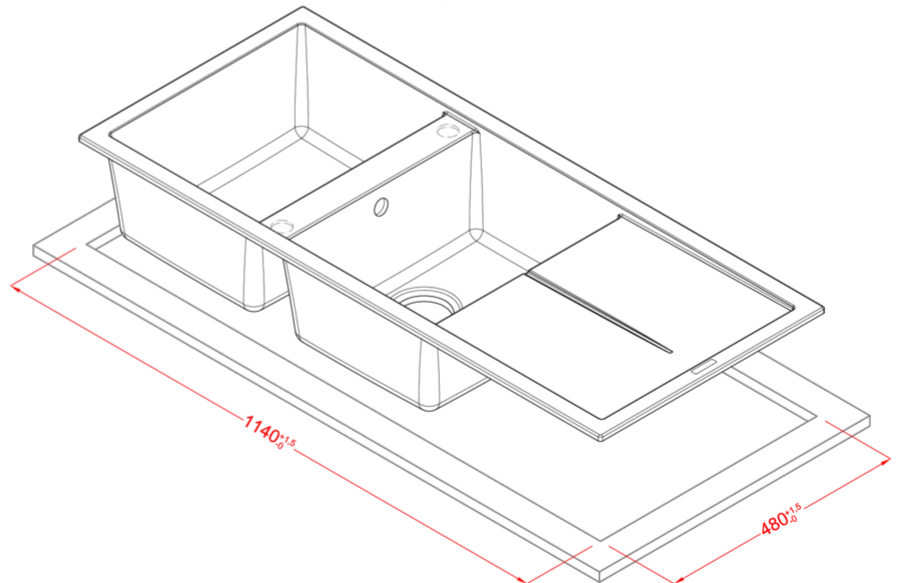
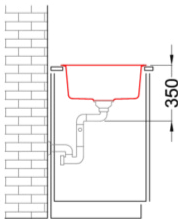
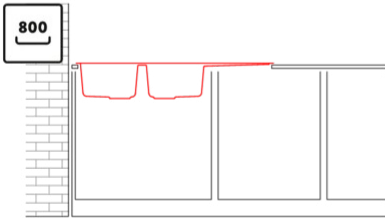
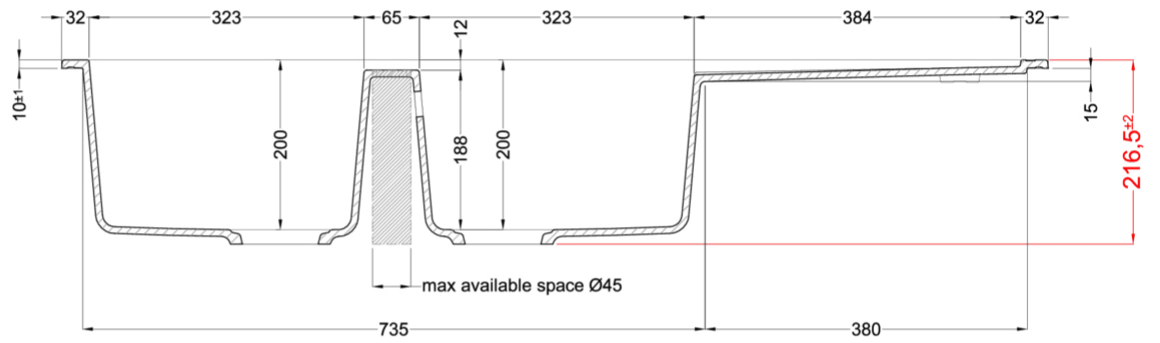
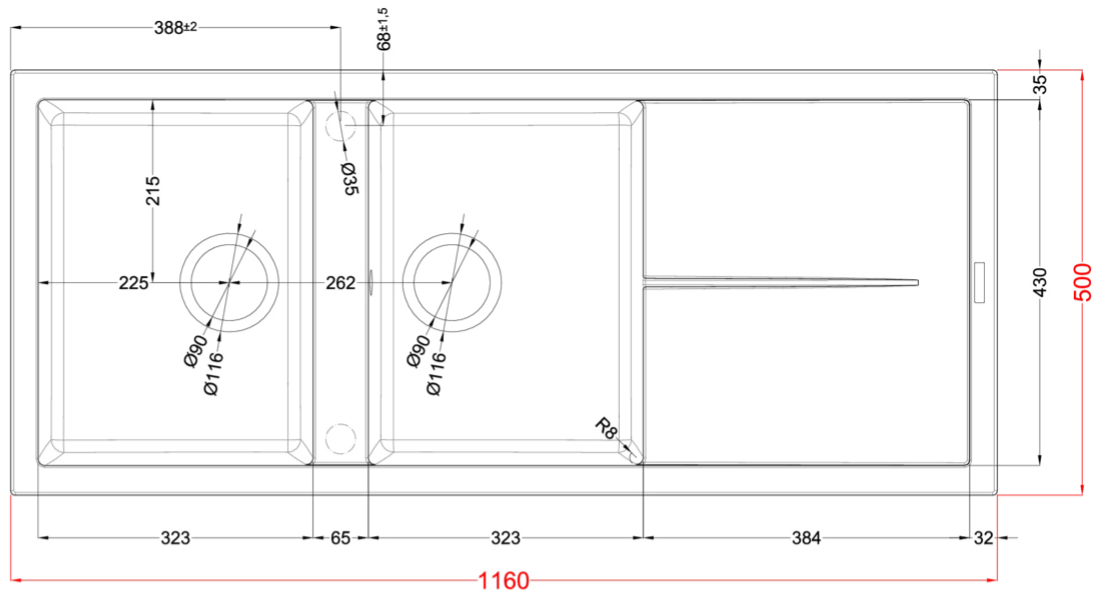
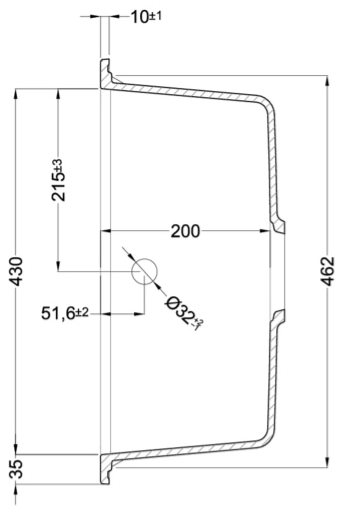
LGU50051 G51
8032557032861



LGU50059 G59
8032557036227



LGU50062 G62
8032557038283



Unico 500

general tolerances where not expressly communicated ± 1 mm
 connection dimensions according to UNI EN 695
 eventual exceptions are reported with *

elleci