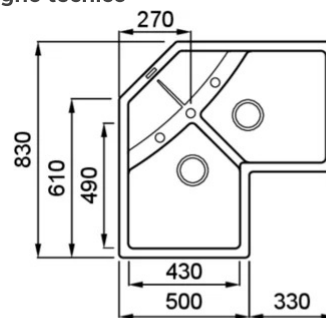


UNICO CORNER



Disegno tecnico



CARATTERISTICHE PRODOTTO

Descrizione	Lavello angolare 2 vasche con gocciolatoio
Modello	UNICO CORNER
Base (mm)	Corner
Installazioni	Sopratop
Dimensioni (mm)	830 x 830
Foro da Incasso (mm)	Da dima*
Numero Vasche	2

DATI LOGISTICI

Dimensioni Imballo (kg)	DA INSERIRE
Volume Imballo (kg)	0,248

CARATTERISTICHE IMBALLO

Corredi Sifone salvaspazio, troppopieno tondo, pilette e ganci.

GRANITEK

METAL



LMUCOR73 M73
8031873117696



LMUCOR79 M79
8031873117702

GRANITEK

MATT



LGUCOR40 G40
8031873069919



LGUCOR43 G43
8031873069926



LGUCOR48 G48
8031873069933



LGUCOR68 G68
8031873069971



LGUCOR78 G78
8032557069027

GRANITEK

CLASSIC



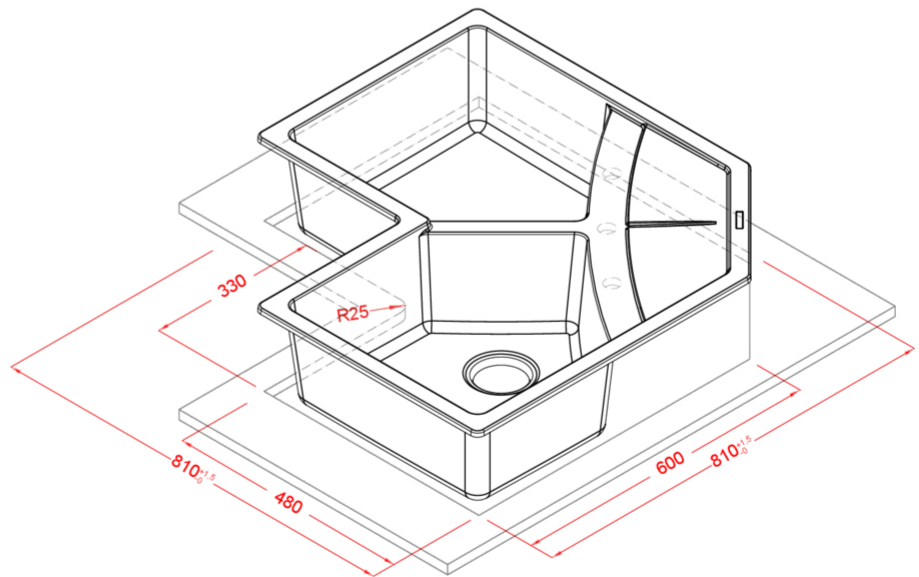
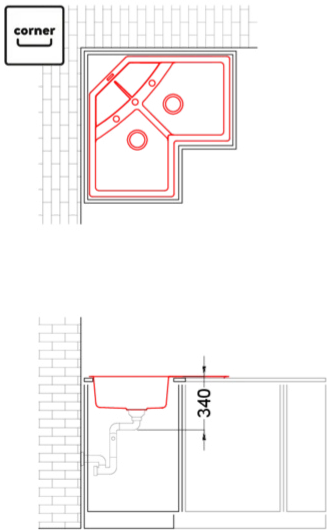
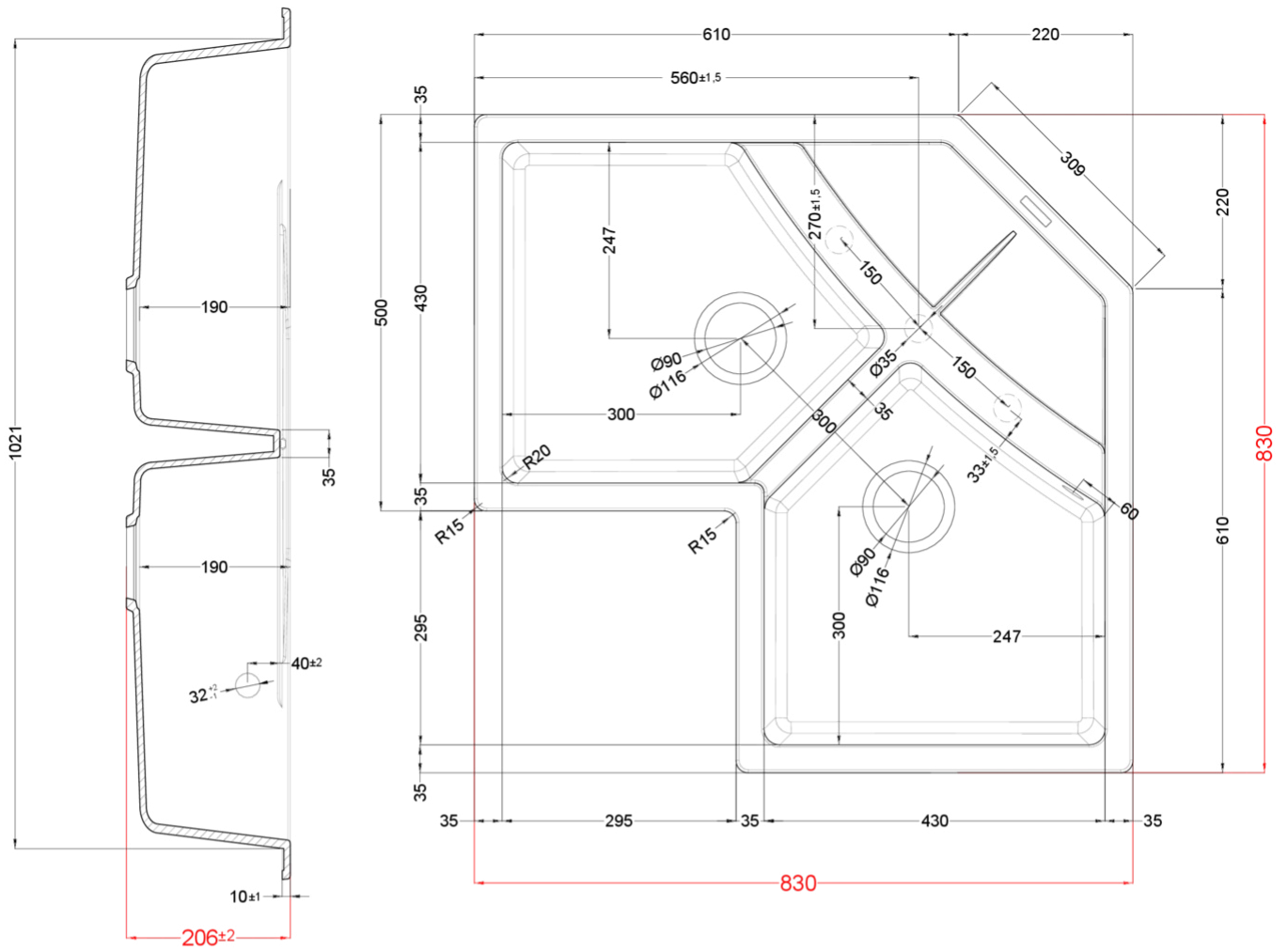
LGUCOR51 G51
8031873069940



LGUCOR59 G59
8031873069957



LGUCOR62 G62
8031873069964



Unico Corner

general tolerances where not expressly communicated ±1 mm
 connection dimensions according to UNI EN 695
 eventual exceptions are reported with *

elleci