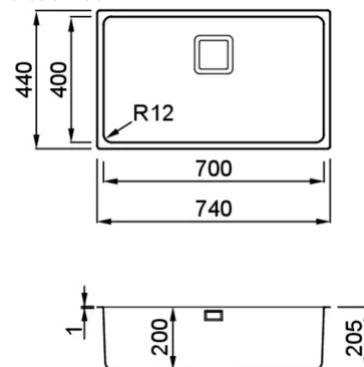


W-SQUARE 700



Disegno tecnico



CARATTERISTICHE PRODOTTO

Descrizione	Lavello 1 vasca in acciaio inox satinato AISI 304 spessore 10/10
Modello	W-SQUARE 700
Base (mm)	800 (Semifilo), 800 (Filotop), 800 (Sottotop)
Installazioni	Flat, Filotop, Sottotop
Dimensioni (mm)	740 x 440
Foro da Incasso (mm)	730 x 430 R10 (Flat), 701 x 401 R13 (Sottotop), 730 x 430 (Filotop)
Numero Vasche	1
Profondità Vasca (mm)	200



DATI LOGISTICI

Peso Lordo (kg)	8,30
Peso Netto (kg)	4,26
Dimensioni Imballo (kg)	870 x 515 x 285

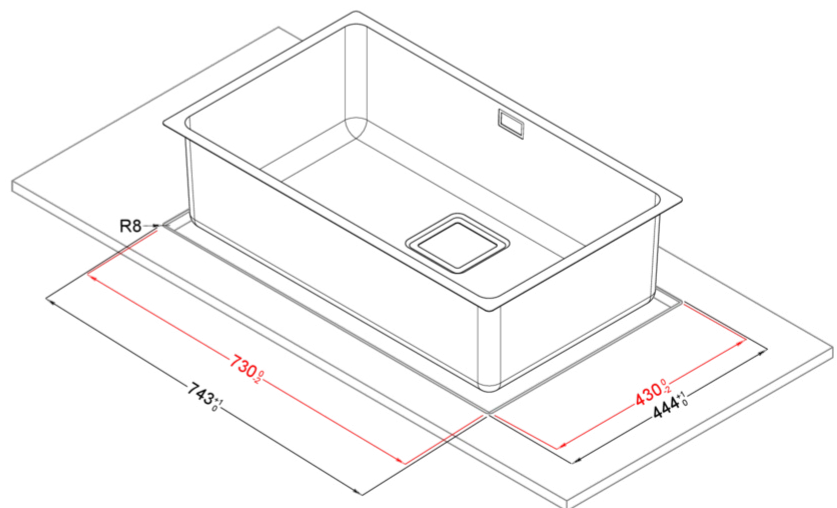
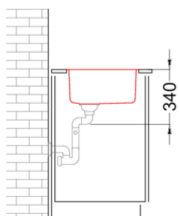
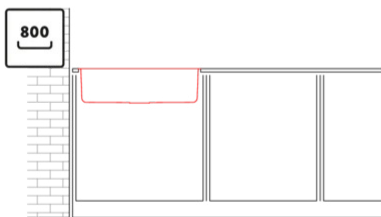
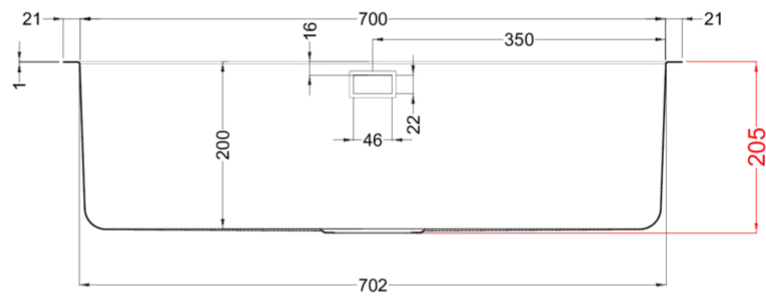
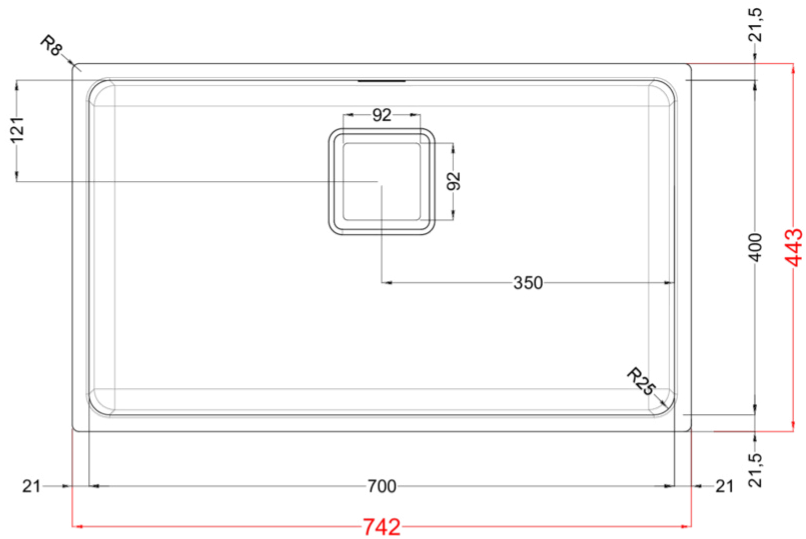
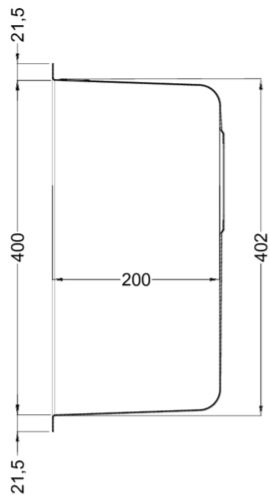
CARATTERISTICHE IMBALLO

Imballo	Cartone
Corredi	--

INOX



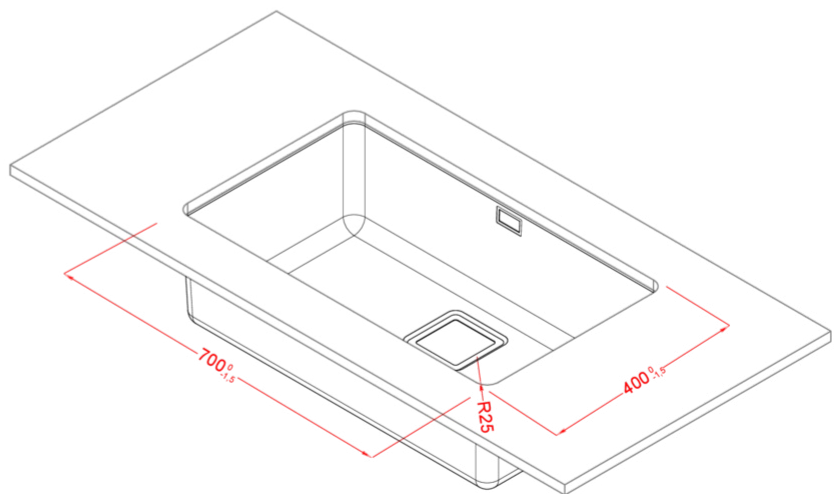
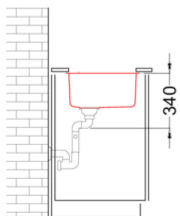
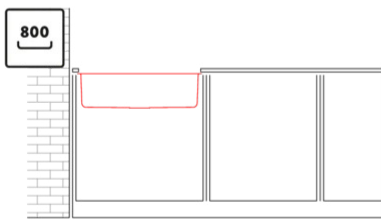
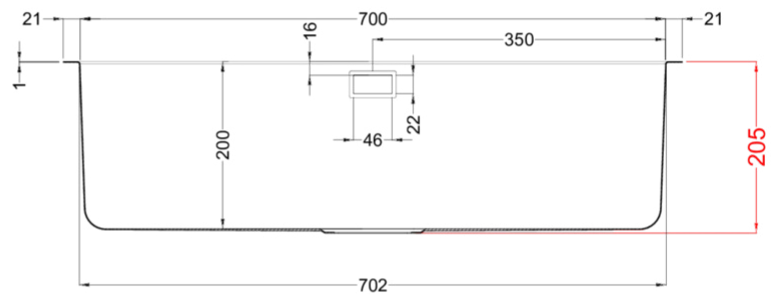
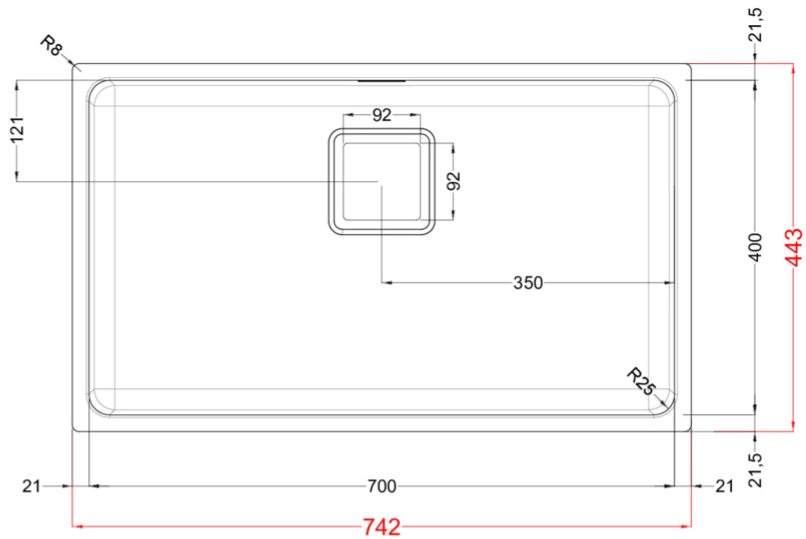
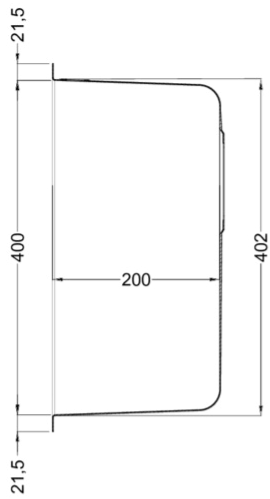
LIW700SACMU ST
8031873602628



W-SQUARE 700 FLUSHMOUNT

general tolerances where not expressly communicated $\pm 0.2\%$
connection dimensions according to UNI EN 695

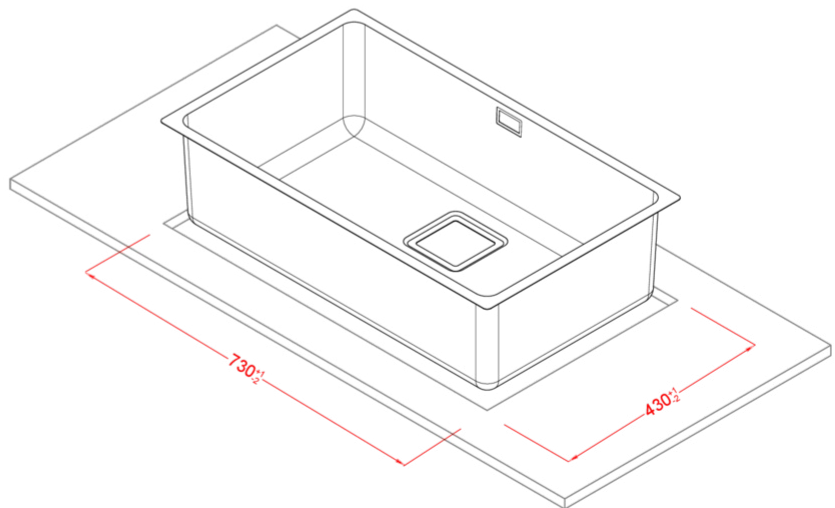
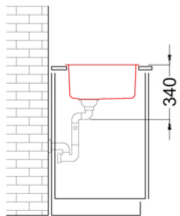
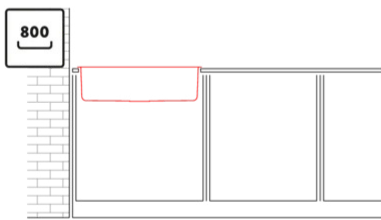
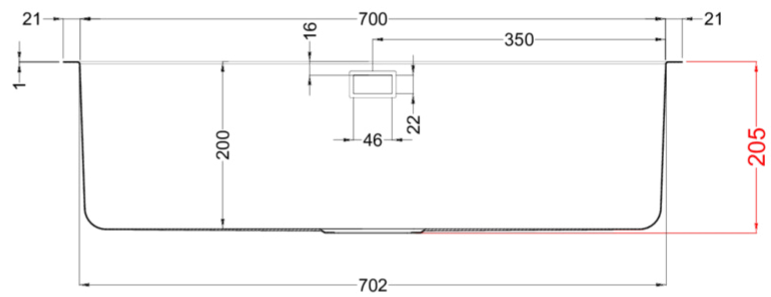
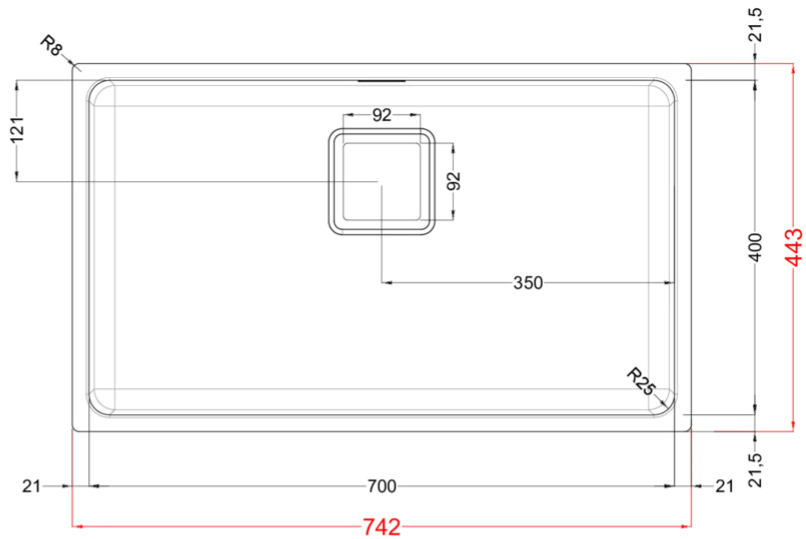
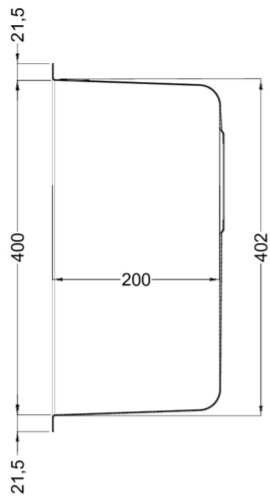




W-SQUARE 700 UNDERMOUNT

general tolerances where not expressly communicated $\pm 0.2\%$
connection dimensions according to UNI EN 695





W-SQUARE 700 SEMI-FLUSH

general tolerances where not expressly communicated $\pm 0.2\%$
 connection dimensions according to UNI EN 695

