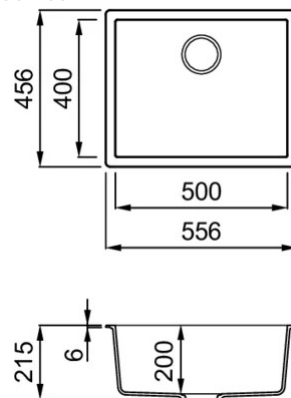


ZEN 105



Disegno tecnico



CARATTERISTICHE PRODOTTO

Descrizione	Lavello 1 vasca
Modello	ZEN 105
Base (mm)	600
Installazioni	Sopratop, Sottotop
Dimensioni (mm)	556 x 456
Foro da Incasso (mm)	545 x 445 R5 (Standard), 500 x 400 R10 (Sottotop)
Numero Vasche	1
Profondità Vasca (mm)	200



DATI LOGISTICI

Peso Lordo (kg)	11,60
Peso Netto (kg)	8,90
Dimensioni Imballo (kg)	690 x 575 x 300
Volume Imballo (kg)	0,119

CARATTERISTICHE IMBALLO

Imballo	Cartone e polietilene
Corredi	Sifone salvaspazio, piletta Flow Pro integrata, troppopieno rettangolare, ganci e kit montaggio Sottotop.

KERATEK



LKZ10586 K86
8031873026400



LKZ10593 K93
8031873027841



LKZ10595 K95
8031873027858



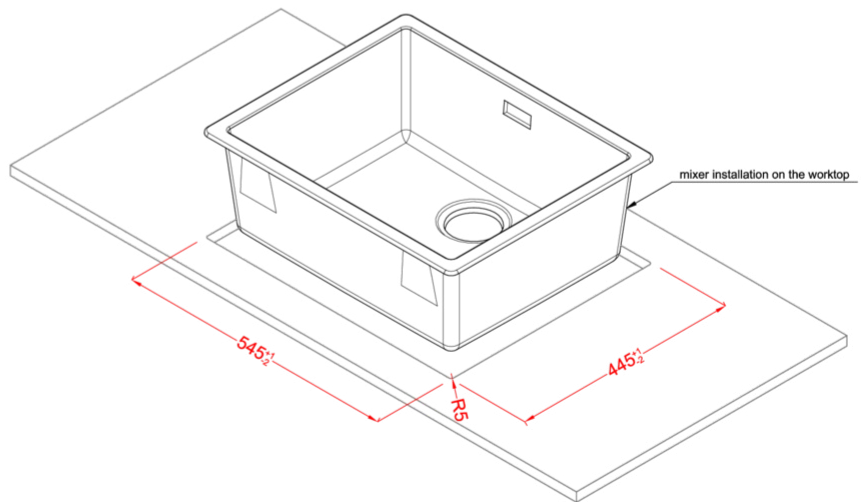
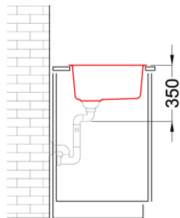
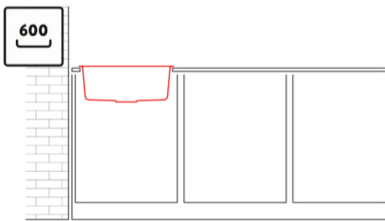
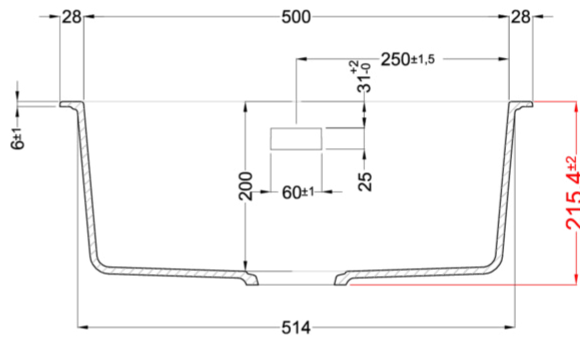
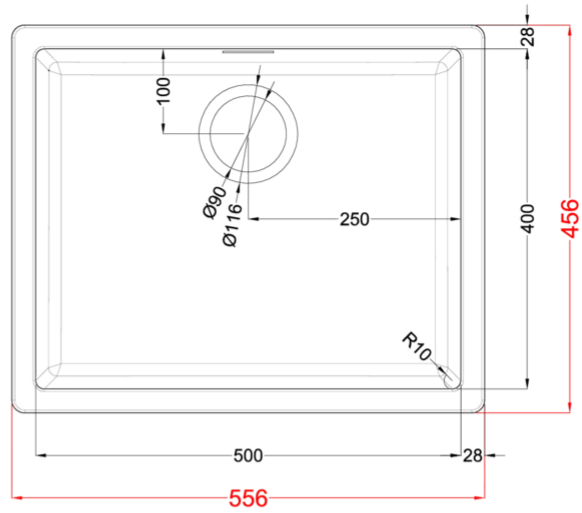
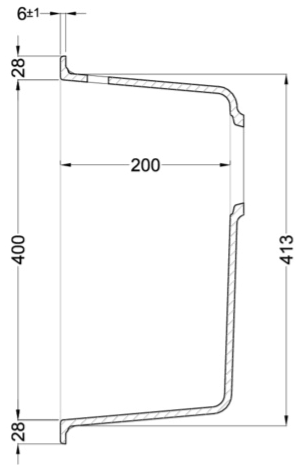
LKZ10596 K96
8031873027865



LKZ10597 K97
8031873027872

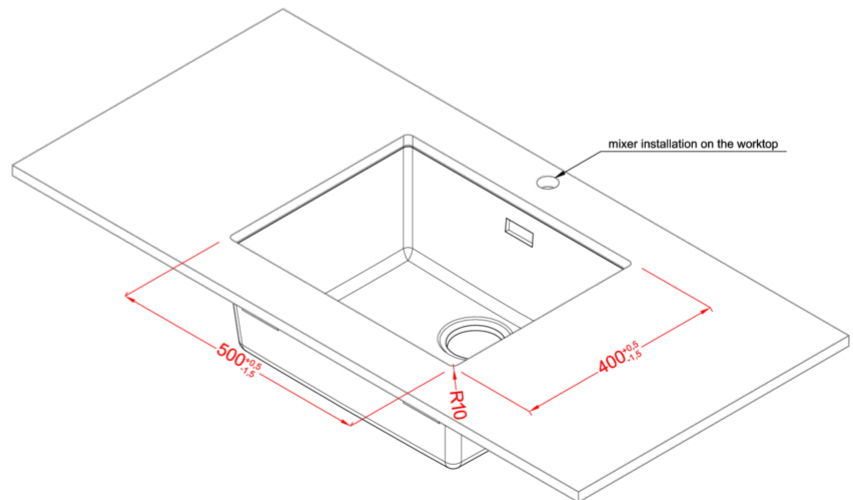
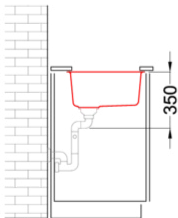
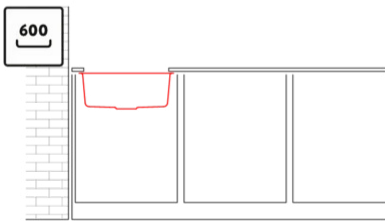
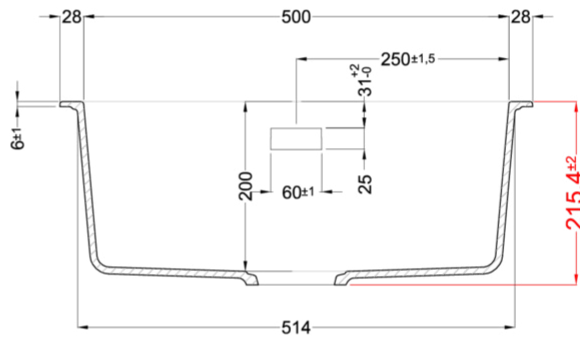
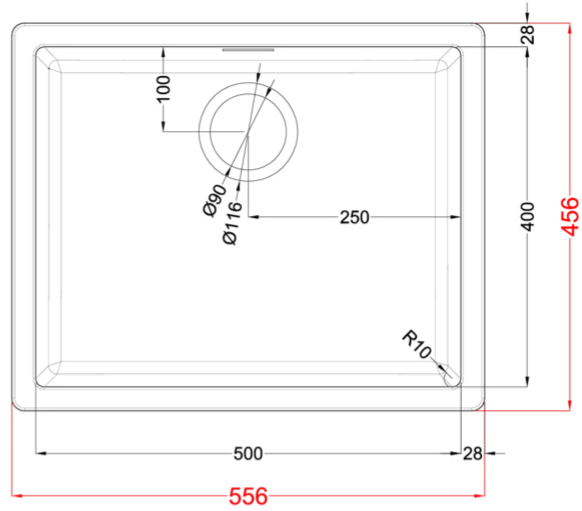
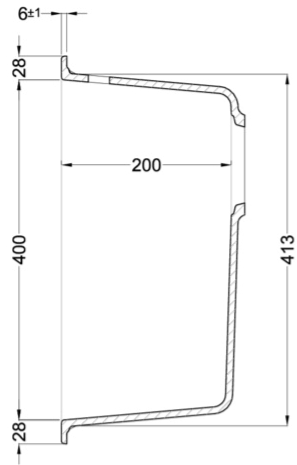


LKZ10599 K99
8031873027889



Zen 105

general tolerances where not expressly communicated ± 1 mm
 connection dimensions according to UNI EN 695
 eventual exceptions are reported with *



Zen 105 Undermount

general tolerances where not expressly communicated ±1 mm
 connection dimensions according to UNI EN 695
 eventual exceptions are reported with *

elleci

