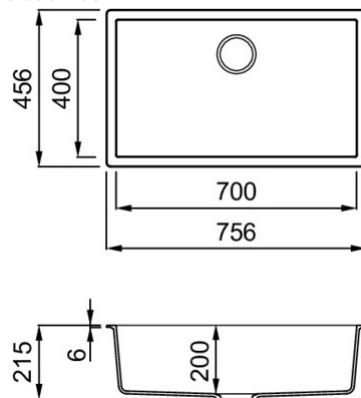


## ZEN 130

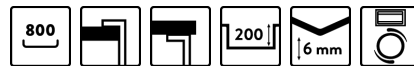


### Disegno tecnico



#### CARATTERISTICHE PRODOTTO

<b>Descrizione</b>	Lavello 1 vasca
<b>Modello</b>	ZEN 130
<b>Base (mm)</b>	800
<b>Installazioni</b>	Sopratop, Sottotop
<b>Dimensioni (mm)</b>	756 x 456
<b>Foro da Incasso (mm)</b>	745 x 445 R5 (Standard), 700 x 400 R10 (Sottotop)
<b>Numero Vasche</b>	1
<b>Profondità Vasca (mm)</b>	200



#### DATI LOGISTICI

<b>Peso Lordo (kg)</b>	15,59
<b>Peso Netto (kg)</b>	11,87
<b>Dimensioni Imballo (kg)</b>	870 x 575 x 300
<b>Volume Imballo (kg)</b>	0,150

#### CARATTERISTICHE IMBALLO

<b>Imballo</b>	Cartone e polietilene
<b>Corredi</b>	Sifone salvaspazio, piletta Flow Pro integrata, troppopieno rettangolare, ganci e kit montaggio Sottotop.

## KERATEK



**LKZ13086** K86  
8031873027896



**LKZ13093** K93  
8031873027902



**LKZ13095** K95  
8031873027919



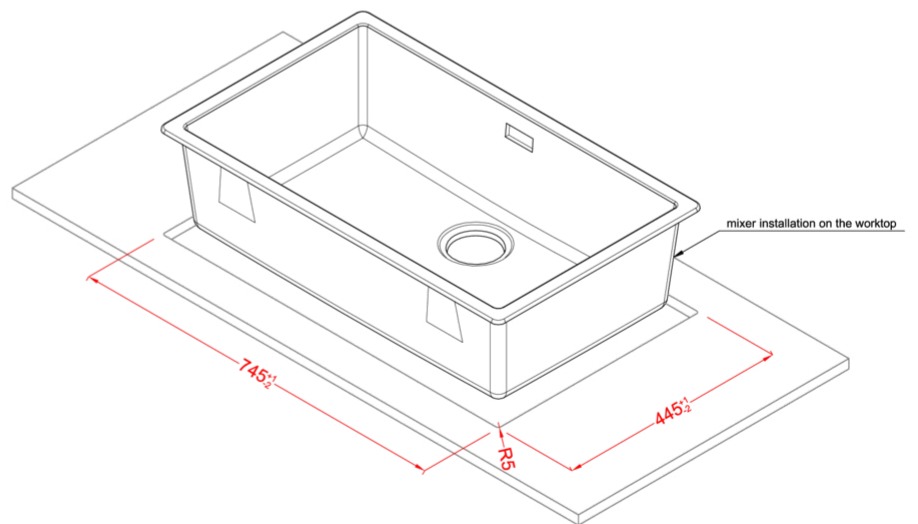
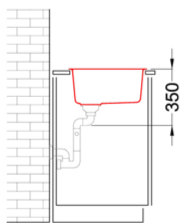
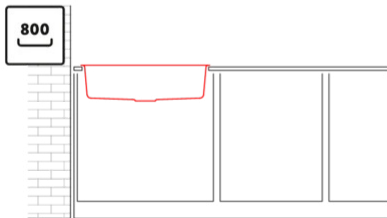
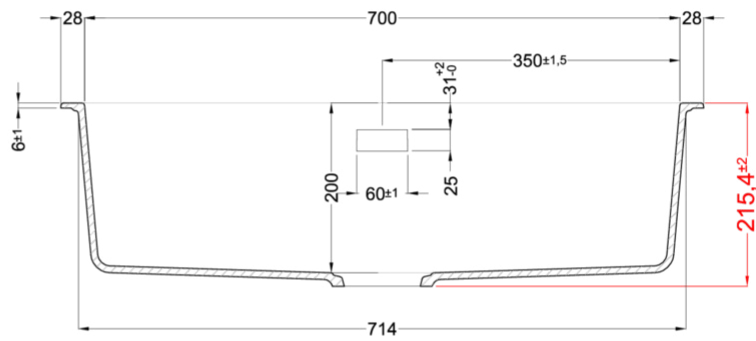
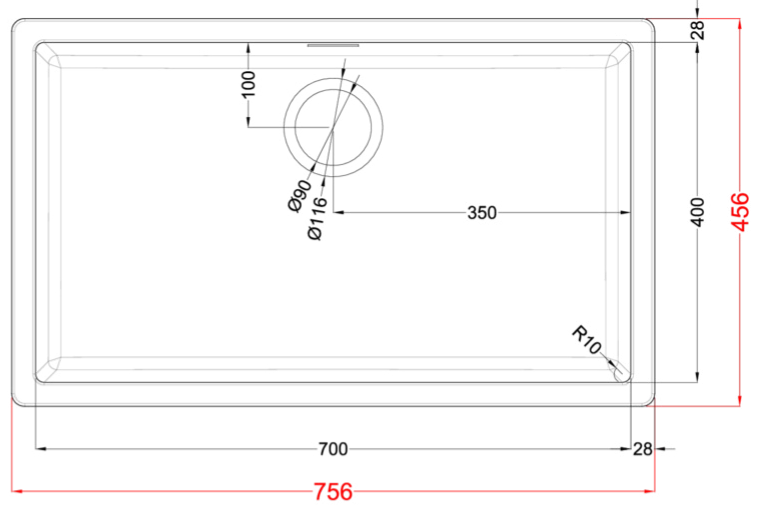
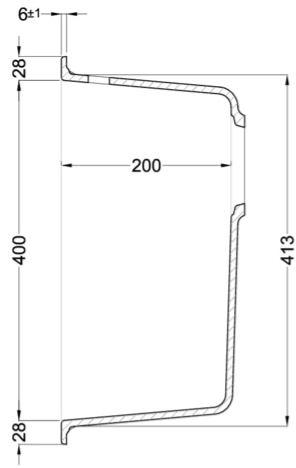
**LKZ13096** K96  
8031873027926



**LKZ13097** K97  
8031873027933



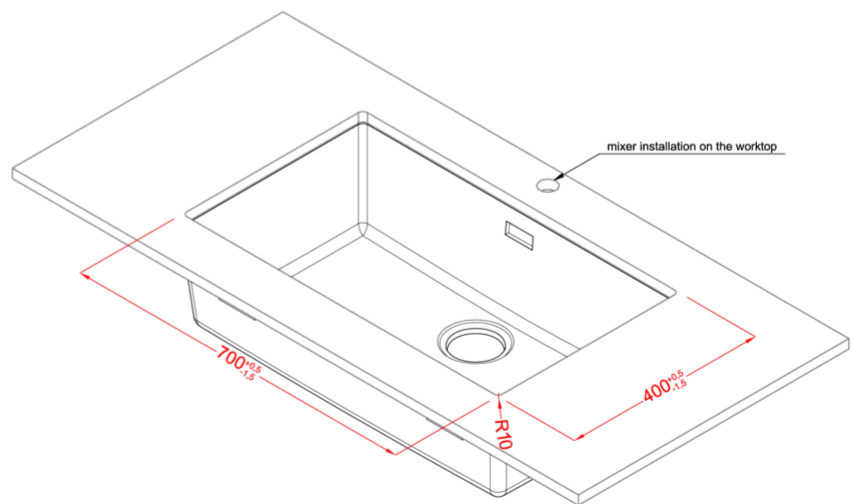
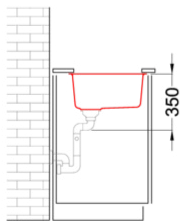
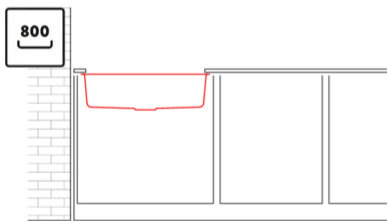
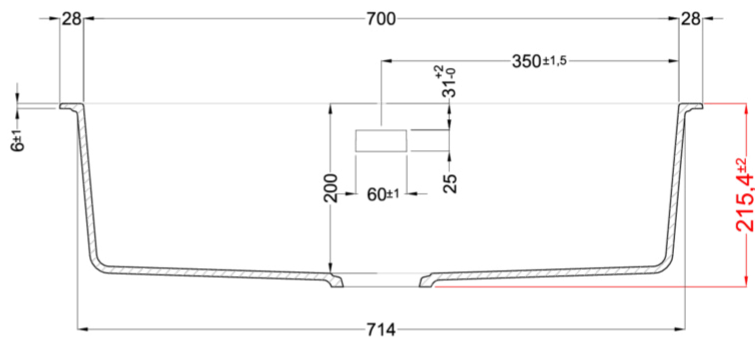
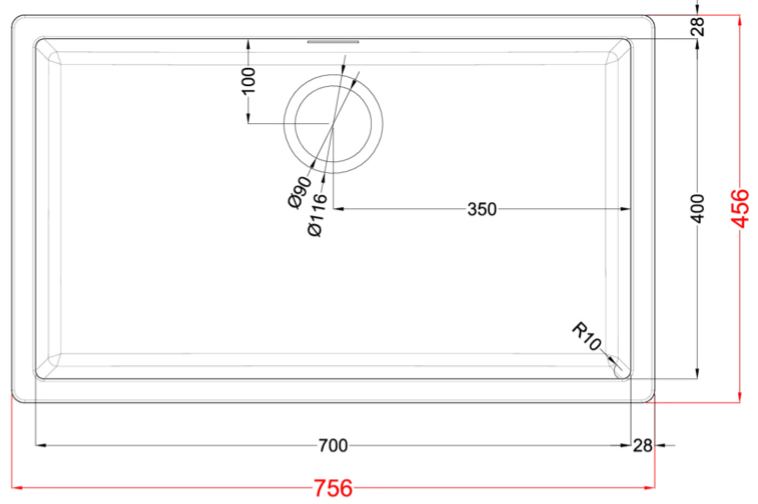
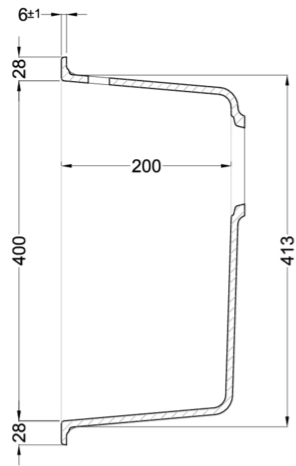
**LKZ13099** K99  
8031873026417



## Zen 130

general tolerances where not expressly communicated  $\pm 1$  mm  
 connection dimensions according to UNI EN 695  
 eventual exceptions are reported with \*

elleci



# Zen 130 Undermount

general tolerances where not expressly communicated  $\pm 1$  mm  
 connection dimensions according to UNI EN 695  
 eventual exceptions are reported with \*

elleci