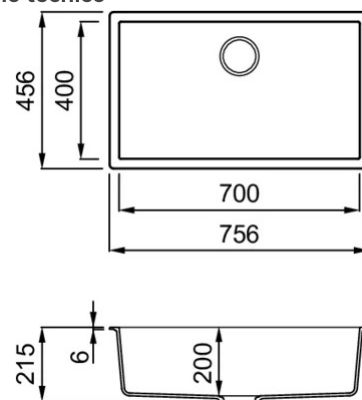


ZEN 130 LIMITED EDITION



Disegno tecnico



CARATTERISTICHE PRODOTTO

Descrizione	Lavello 1 vasca
Modello	ZEN 130 LIMITED EDITION
Base (mm)	800
Installazioni	Sopratop, Sottotop
Dimensioni (mm)	756 x 456
Foro da Incasso (mm)	745 x 445 R5 (Sopratop), 700 x 400 R10 (Sottotop)
Numero Vasche	1
Profondità Vasca (mm)	200

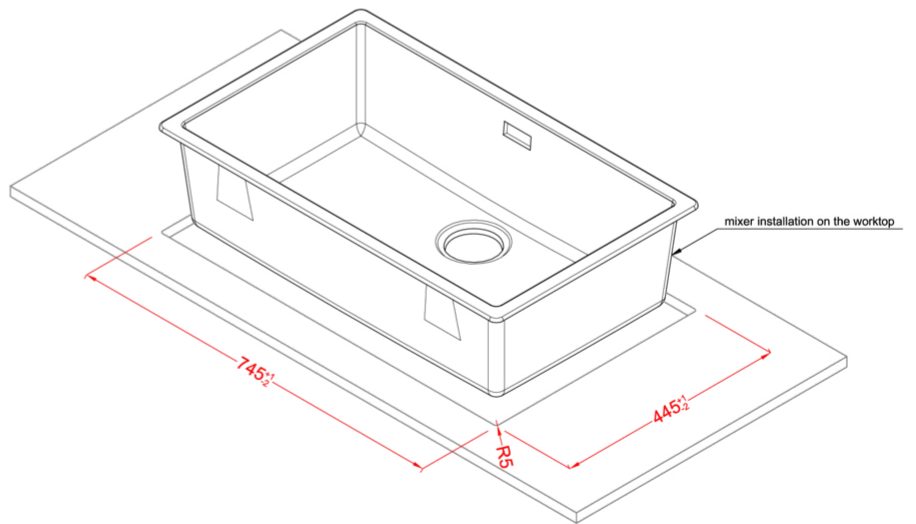
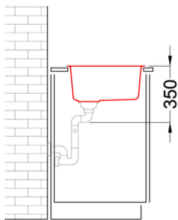
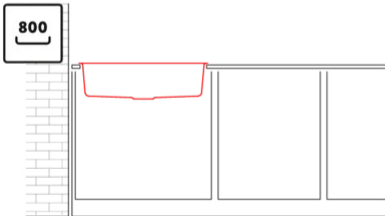
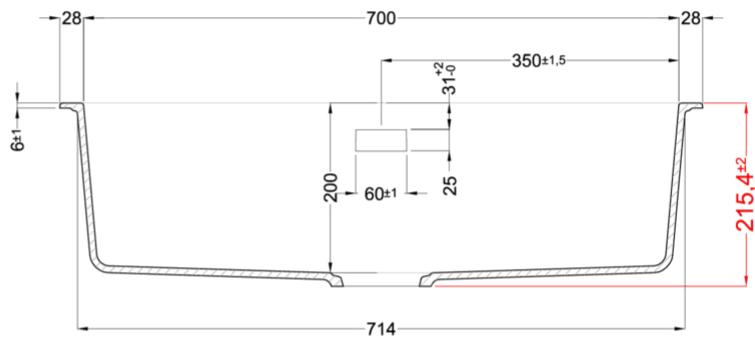
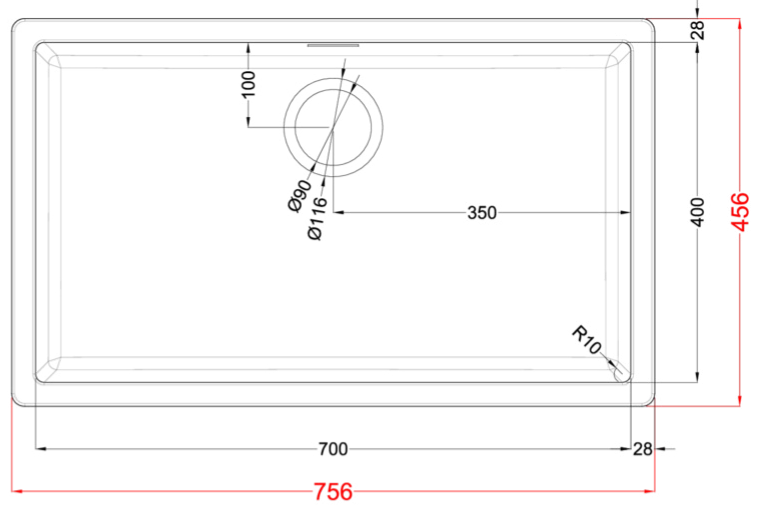
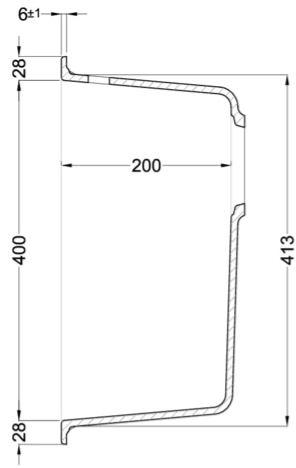
800

DATI LOGISTICI

Peso Lordo (kg)	15,43
Peso Netto (kg)	10,00
Dimensioni Imballo (kg)	870 x 575 x 300
Volume Imballo (kg)	0,150

CARATTERISTICHE IMBALLO

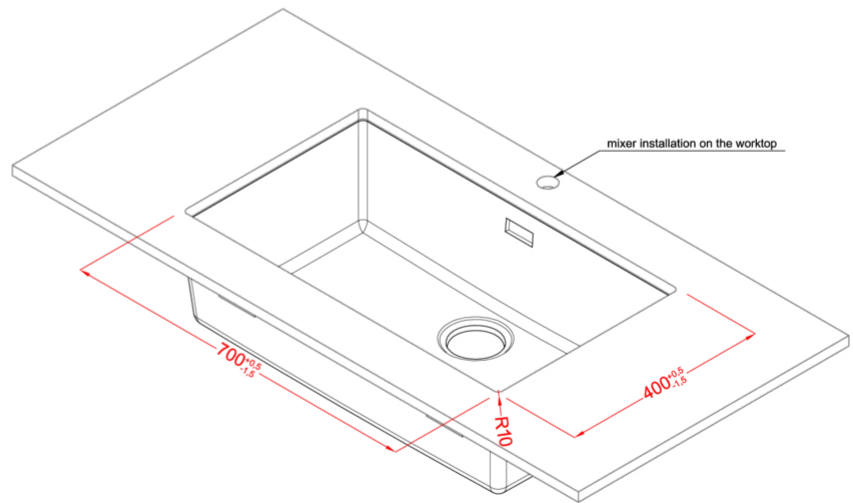
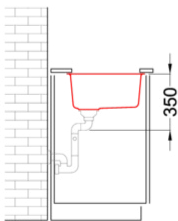
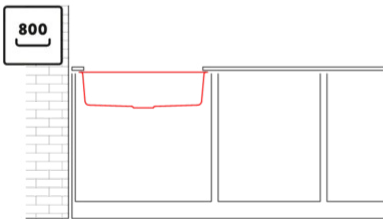
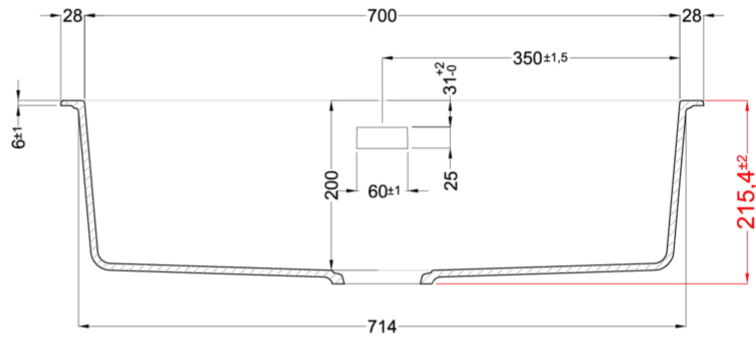
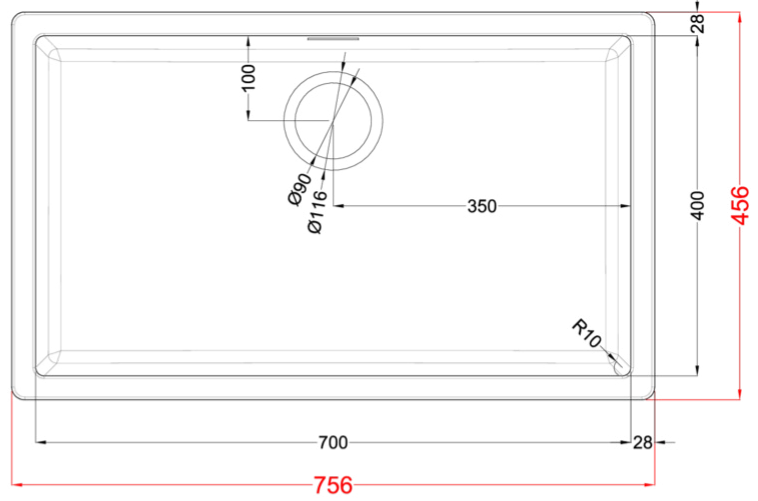
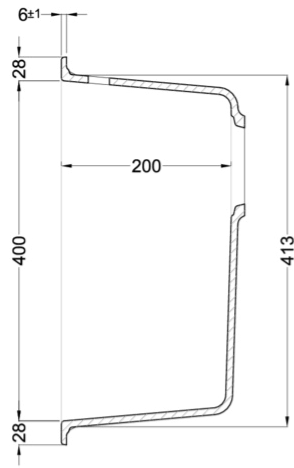
Imballo	Cartone e polietilene
----------------	-----------------------



Zen 130

general tolerances where not expressly communicated ± 1 mm
 connection dimensions according to UNI EN 695
 eventual exceptions are reported with *





Zen 130 Undermount

general tolerances where not expressly communicated ± 1 mm
 connection dimensions according to UNI EN 695
 eventual exceptions are reported with *

