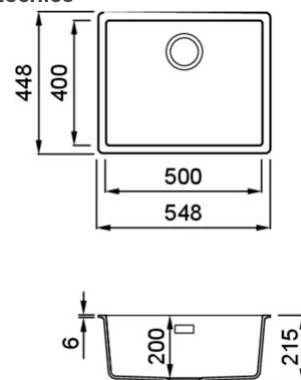


ZEN-F 105



Disegno tecnico



CARATTERISTICHE PRODOTTO

Descrizione	Lavello 1 vasca per installazione Filotop
Modello	ZEN-F 105
Base (mm)	600
Installazioni	Filotop
Dimensioni (mm)	548 x 448
Foro da Incasso (mm)	Da dima*
Profondità Vasca (mm)	200



DATI LOGISTICI

Dimensioni Imballo (kg)	690 x 575 x 300
Volume Imballo (kg)	0,119

CARATTERISTICHE IMBALLO

Imballo	Cartone e polietilene
Corredi	Sifone salvaspazio, piletta Flow Pro integrata, troppopieno rettangolare, ganci.

KERATEK



LKZ10586F01 K86
8032557029878



LKZ10593F01 K93
8032861022763



LKZ10595F01 K95
8032861022770



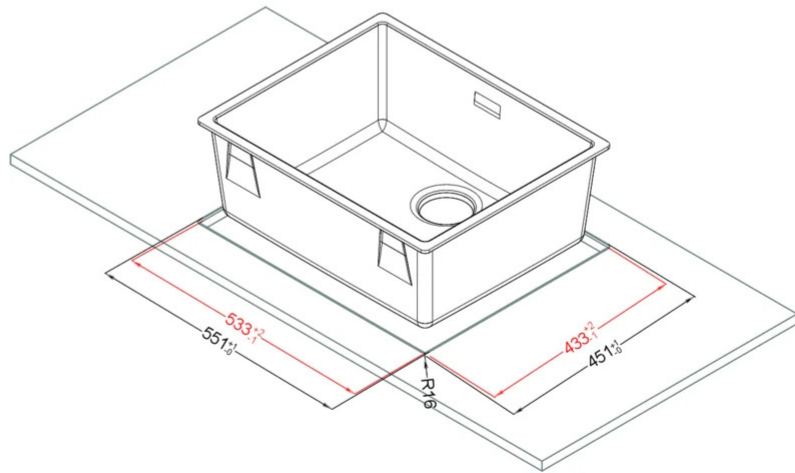
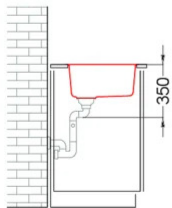
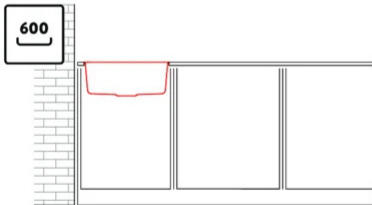
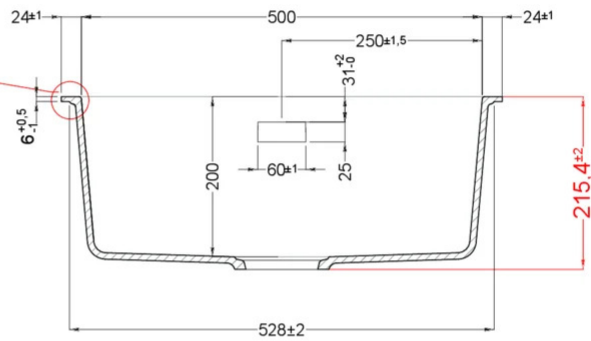
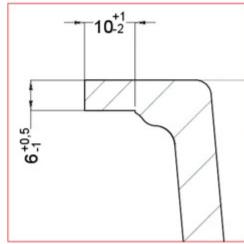
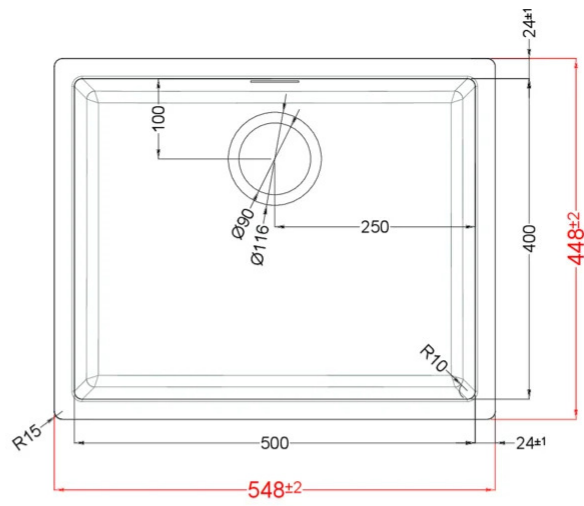
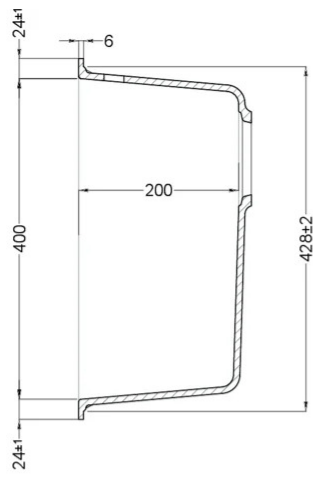
LKZ10596F01 K96
8032557029885



LKZ10597F01 K97
8032557029892



LKZ10599F01 K99
8032861022787



Zen 105 F01 Flushmount

general tolerances where not expressly communicated ± 1 mm
 connection dimensions according to UNI EN 695
 eventual exceptions are reported with *

elleci