

ADIGE



CARATTERISTICHE PRODOTTO

Descrizione	Miscelatore monocomando con canna girevole
Modello	ADIGE
Base (mm)	50
Dimensione foro (ømm)	35
Rotazione Canna	360°
Flessibile	Inox 3/8"
Cartuccia (ømm)	35

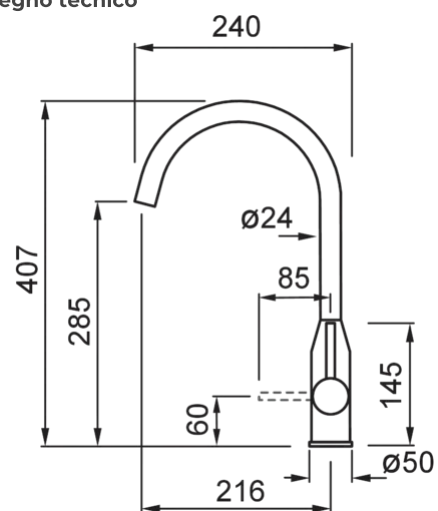
DATI LOGISTICI

Peso Lordo (kg)	2,14
Peso Netto (kg)	1,84
Dimensioni Imballo (kg)	56 x 29,5 x 7,5
Volume Imballo (kg)	0,012

CARATTERISTICHE IMBALLO

Imballo	Box in cartone
----------------	----------------

Disegno tecnico



KERATEK



MKKADI86 K86
8032557560654



MKKADI96 K96
8032557560661

GRANITEK

MATT



MGKADI40 G40
8031873102456



MGKADI68 G68
8031873102494

INOX



MIKADIIN IN
8031873651336

