

BRIDGE



CARATTERISTICHE PRODOTTO

Descrizione	Miscelatore monocomando con canna girevole
Modello	BRIDGE
Base (mm)	50
Dimensione foro (ømm)	35
Rotazione Canna	360°
Flessibile	Inox 3/8"
Cartuccia (ømm)	25

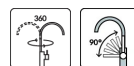
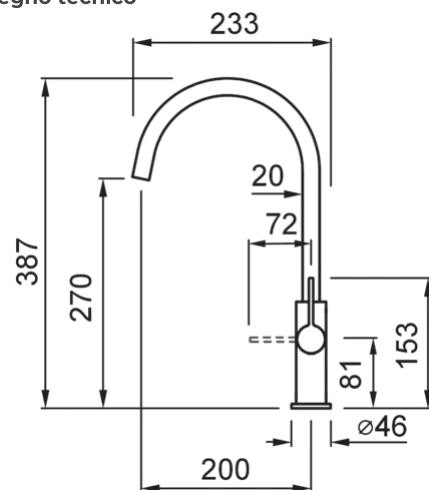
DATI LOGISTICI

Peso Lordo (kg)	1,90
Peso Netto (kg)	1,40
Dimensioni Imballo (kg)	56 x 29,5 x 9
Volume Imballo (kg)	0,015

CARATTERISTICHE IMBALLO

Imballo	Box in cartone
----------------	----------------

Disegno tecnico



KERATEK



MKKBRI96 K96
8032557561569



MKKBRI86 K86
8032557561576

GRANITEK

MATT



MGKBRI40 G40
8031873101862



MGKBRI43 G43
8031873102425



MGKBRI48 G48
8031873102081



MGKBRI68 G68
8031873101039

CROMATO



MIKBRICR CR
8031873650704

