

CLOUD



CARATTERISTICHE PRODOTTO

Descrizione	Miscelatore monocomando con canna girevole
Modello	CLOUD
Base (mm)	54
Dimensione foro (ømm)	35
Rotazione Canna	360°
Flessibile	Inox 3/8"
Cartuccia (ømm)	35

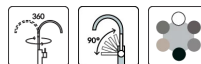
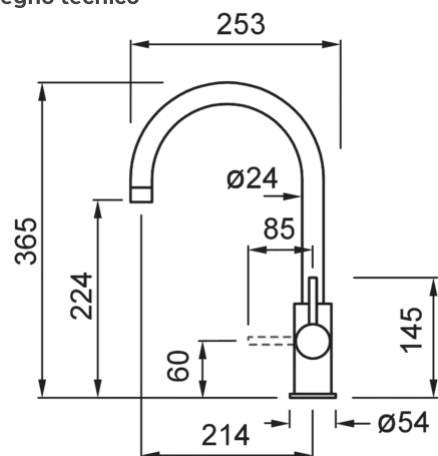
DATI LOGISTICI

Peso Lordo (kg)	1,85
Peso Netto (kg)	1,40
Dimensioni Imballo (kg)	39 x 27 x 6
Volume Imballo (kg)	0,006

CARATTERISTICHE IMBALLO

Imballo	Box in cartone
----------------	----------------

Disegno tecnico



KERATEK



MKKCLO99 K99
8032557561422



MKKCLO96 K96
8032557561446



MKKCLO95 K95
8032557561453



MKKCLO86 K86
8032557561583

GRANITEK



MGKCLO39 G39
8031873005054

GRANITEK

METAL



MMKLO79 M79
8031873551131

GRANITEK

MATT



MGKLO78 G78
8031873104320



MGKLO40 G40
8031873102029



MGKLO43 G43
8031873102036



MGKLO48 G48
8031873102432



MGKLO68 G68
8031873102074

GRANITEK

CLASSIC



MGKLO51 G51
8031873102043



MGKLO59 G59
8031873102050



MGKLO62 G62
8031873102067

CROMATO



MIKCLOCR CR
8031873651268