

## DORA PLUS



### CARATTERISTICHE PRODOTTO

<b>Descrizione</b>	Miscelatore monocomando con canna girevole e doccetta estraibile
<b>Modello</b>	DORA PLUS
<b>Base (mm)</b>	50
<b>Dimensione foro (ømm)</b>	35
<b>Rotazione Canna</b>	360°
<b>Flessibile</b>	Inox 3/8"
<b>Cartuccia (ømm)</b>	35

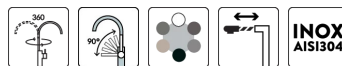
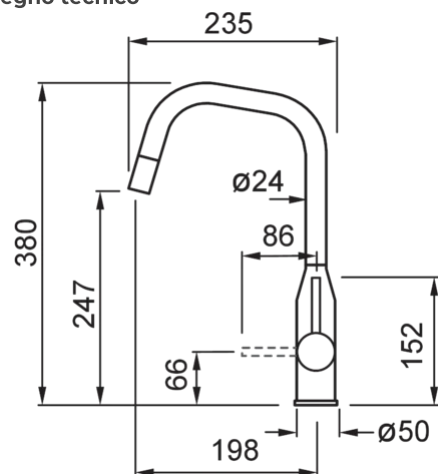
### DATI LOGISTICI

<b>Peso Lordo (kg)</b>	2,14
<b>Peso Netto (kg)</b>	1,84
<b>Dimensioni Imballo (kg)</b>	56 x 29,5 x 7,5
<b>Volume Imballo (kg)</b>	0,012

### CARATTERISTICHE IMBALLO

<b>Imballo</b>	Box in cartone
----------------	----------------

### Disegno tecnico



## KERATEK



**MKKDRP86** K86  
8032557560715



**MKKDRP96** K96  
8032557560746

## GRANITEK

### MATT



**MGKDRP40** G40  
8031873102593



**MGKDRP68** G68  
8031873102623

**INOX**



**MIKDRPIN IN**  
8031873651398

