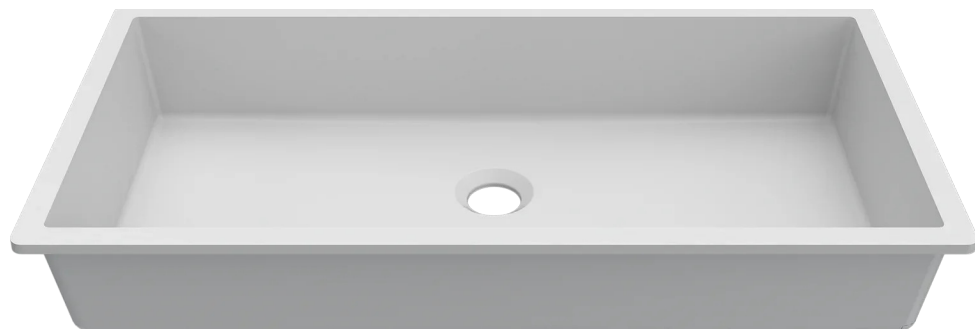
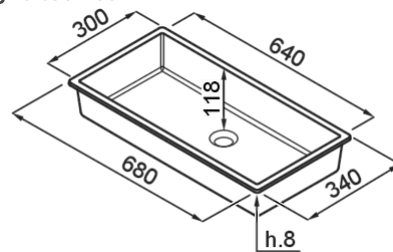


INTENSO QUADRO 64



Disegno tecnico



CARATTERISTICHE PRODOTTO

Descrizione	Lavabo da incasso, 1 vasca
Modello	INTENSO QUADRO 64
Installazioni	Sottotop, Sopratop, Integrato
Dimensioni (mm)	680 x 340
Foro da Incasso (mm)	640x300
Numero Vasche	1
Profondità Vasca (mm)	130

DURATEK



BDIQU064BK30 DBK
8031873764401



BDIQU064WH30 DWH
8031873764418

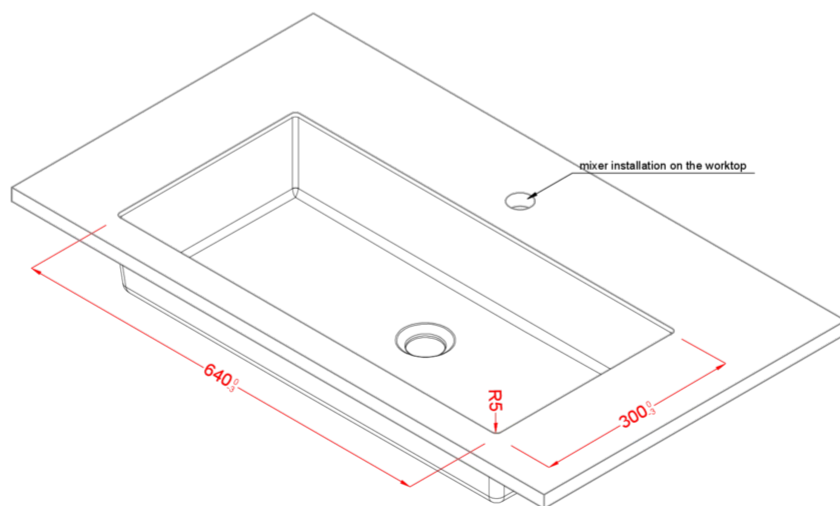
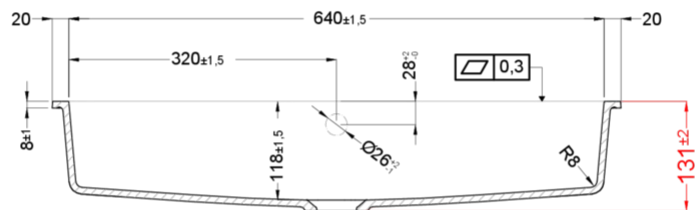
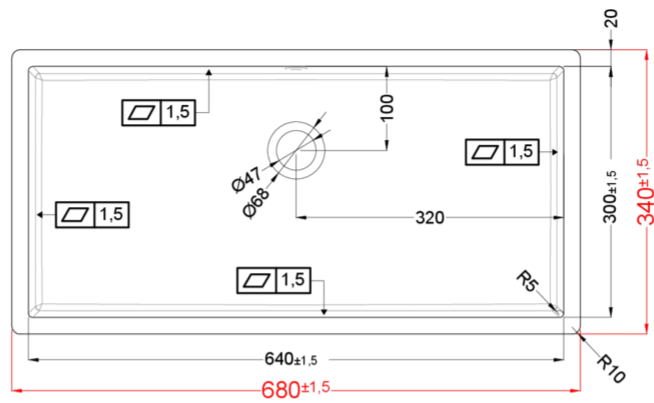


BDIQU064GR30 DGR
8031873764425



BDIQU064CA30 DCA
8031873010904

BDIQU064SG30 DSG
8031873010928



INTENSO QUADRO 64 INTEGRATED

general tolerances where not expressly communicated $\pm 0.2\%$
connection dimensions according to UNI EN 31

